



1.19. ПРЕОБРАЗОВАТЕЛЬ НАПРЯЖЕНИЯ С АМПЛИТУДНОЙ МОДУЛЯЦИЕЙ ПО ВХОДУ ИНВЕРТОРА.

Структурная схема преобразователя напряжения с амплитудной модуляцией по входу инвертора приведена на рис. 1.19.1. В ней входное напряжение в зависимости от номинального значения выходного напряжения ИЭП устанавливается дополнительными отводами от вторичной обмотки сетевого трансформатора, выпрямляется и поступает на регулирующий компонент непрерывного стабилизатора напряжения (НСН).

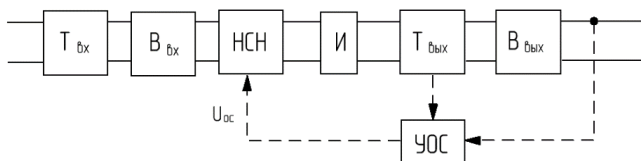


Рис. 1.19.1. Структурная схема источника электропитания с амплитудной модуляцией на входе инвертора: $T_{вх}$ – трансформатор входной (сетевой); $V_{вх}$ – выпрямитель входной; НСН — непрерывный стабилизатор напряжения; И – инвертор; $T_{вых}$ – трансформатор выходной; УОС — устройство обратной связи; $V_{вых}$ – выпрямитель выходной

Пример выполнения схемы непрерывного стабилизатора напряжения приведен на рис. 1.19.2. Регулирующий компонент непрерывного стабилизатора на транзисторе VT2 управляется усилителем постоянного тока, выполненным на ОУ DA1. На инвертирующий вход ОУ подается регулируемое напряжение от источника опорного напряжения, содержащего элементы VD1, R_1 , R_2 . Регулирование источника опорного напряжения позволяет плавно изменять выходное напряжение непрерывного стабилизатора. На неинвертирующий вход ОУ поступает напряжение обратной связи с высоковольтного делителя выходного напряжения или с дополнительной обмотки выходного трансформатора, что определяется заданной нестабильностью выходного напряжения при изменении тока нагрузки. К этому же входу с положительного выхода подключена цепь R_4 , C_1 , обеспечивающая плавный выход в режим не-



прерывного стабилизатора напряжения ($\tau = R_4 C_1$) в момент включения и устранения низкочастотной сетевой пульсации на выходе непрерывного СН.

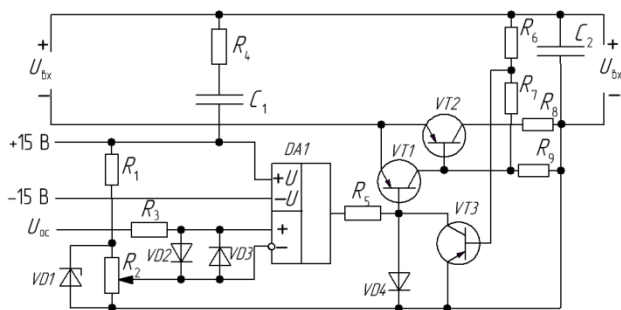


Рис. 1.19.2. Схема непрерывного стабилизатора напряжения

Для защиты ИЭП от перегрузок и короткого замыкания на выходе стабилизатора предусмотрена схема токовой защиты на транзисторе $VT3$. При превышении номинального выходного тока ИЭП на 20% регулирующий компонент стабилизатора переходит в режим стабилизации тока. При устранении короткого замыкания выходное напряжение источника восстанавливается.

Выходное напряжение стабилизатора непрерывного действия подается на инвертор, в состав которого входят ключевые компоненты с узлом согласования и устройство управления. Схема устройства управления приведена на рис. 1.19.3. Генератор на интегральном компараторе $DA2$ формирует тактовые импульсы, имеющие крутой фронт переключения (менее 100 нс). Крутой фронт необходим для надежного запуска счетного триггера $DD1$, преобразующего тактовые импульсы в парафазные сигналы со скважностью, равной двум. Напряжение возбуждения с триггера поступает на первые входы селекторов импульсов (элементы $DD2.1$, $DD2.2$). Подачей на вторые входы этих селекторов логических уровней 1 или 0 осуществляется дистанционное управление включением и выключением ИЭП.

С выходов селекторов сигналы поступают на узел согласования, схема которого приведена на рис. 1.19.4. Транслирующие элементы $DD1.1 - DD1.4$ служат для согласования входных сигналов устройства управления с транзисторами $VT1$, $VT2$ и элементами $DD2.1$ и $DD2.2$, формирующими токи управления коммутиру-



ющими элементами инвертора. Последние выполнены на транзисторах VT3, VT4, работающих в двухтактной схеме со средним выводом от первичной обмотки выходного трансформатора.

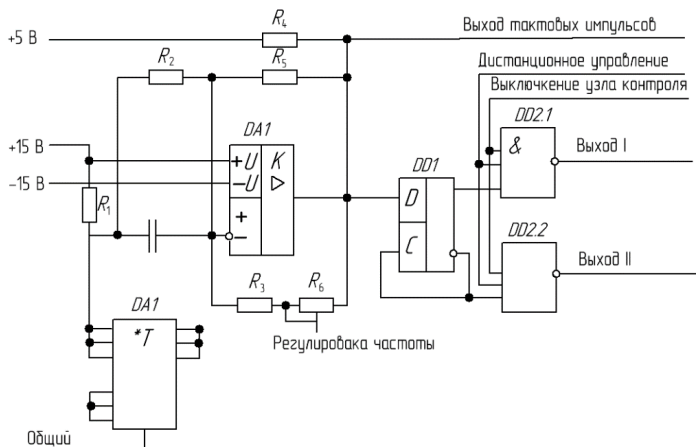


Рис. 1.19.3. Схема устройства управления инвертора

Открытое состояние транзистора VT1 соответствует протеканию тока базы коммутирующего элемента VT3 через резистор R7. При этом конденсатор заряжается до напряжения $U_{C1} = R_7 I_{B VT3}$. В момент выключения транзистора VT1 открывается транзистор сборки DD2.1 и к переходу база-эмиттер транзистора VT3 прикладывается обратное напряжение, равное U_{C1} . Это напряжение форсирует выключение транзистора. Аналогичный процесс протекает в другом плече выходного каскада. Напряжение возбуждения с коллекторов транзисторов VT3, VT4 поступает на первичную обмотку выходного трансформатора.

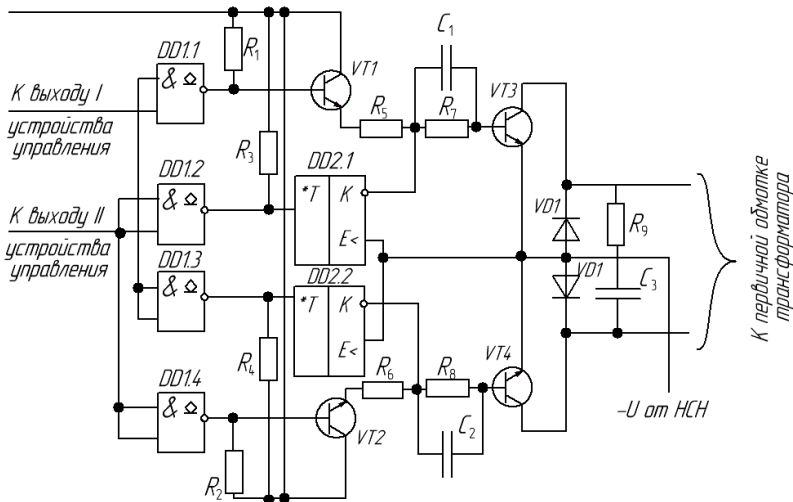


Рис. 1.19.4. Схема узла согласования и ключевых элементов инвертора

В источниках электропитания рассматриваемого типа часто применяется узел автоматики и контроля, который в случае превышения выходным напряжением заданного значения выключает инвертор и выдает в цепь внешней автоматики сигнал лог. 1. Этот сигнал выдается во всех случаях отсутствия выходного напряжения. Пример схемы узла автоматики и контроля приведен на рис. 1.19.5.

Компаратор $DA2$ сравнивает напряжение опорного источника стабилизатора непрерывного действия с напряжением от дополнительной обмотки трансформатора. При превышении выходным напряжением заданного уровня компаратор переключает триггер $DD3$. При этом сигнал лог. 0, поступающий на селектор импульсов узла управления, выключает инвертор.

Для обеспечения необходимыми напряжениями компонентов схемы используется узел вспомогательного электропитания, обеспечивающий напряжения 5 В и ± 15 В. Узел выполнен на двух интегральных стабилизаторах типа 142ЕН5А и 142ЕН6А.

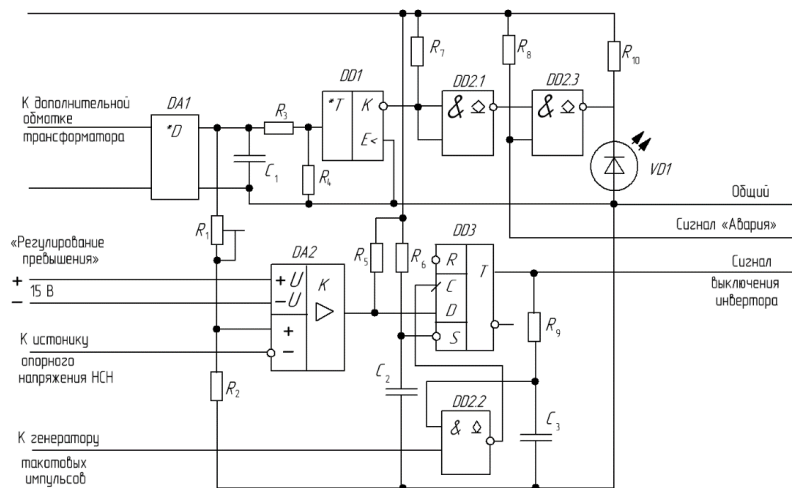


Рис. 1.19.5. Схема узла автоматики и контроля

Для обеспечения работоспособности импульсных ИЭП широко используется регулирование напряжения с помощью *микропроцессорных интегральных микросхем*. Известно, что стабилизирующие ИЭП должны обеспечивать нагрузку напряжением с заданными характеристиками в условиях воздействия изменяющихся в широких пределах влияющих величин. Так, в цепи нагрузки в рабочем режиме могут иметь место короткие замыкания, т. е. возможно изменение выходного тока ИЭП от нуля до максимального значения.

В некоторых системах электропитания входное напряжение ИЭП в процессе работы может принимать значения, отличающиеся в два и более раза. Последний случай часто имеет место при электроснабжении ЭА от солнечных батарей, аккумуляторов или их комбинации. В светлое время суток солнечные батареи обеспечивают энергией нагрузку и заряжают аккумуляторы. В темное время суток энергия в нагрузку поступает только от аккумуляторов. Аккумуляторы должны также обеспечивать работу при пиковых нагрузках в любое время суток.

Энергия от солнечных батарей не стабилизирована. Для ее преобразования и стабилизации целесообразно использовать цифровые стабилизаторы параллельного типа. Основным преимуществом таких стабилизаторов по сравнению со стабилизаторами



других типов является незначительное увеличение их массы и объема при существенном повышении мощности источника электроэнергии. Микроконтроллер используется также для управления процессами заряда и разряда аккумуляторной батареи.

На рис. 1.19.6 приведена структурная схема системы электроснабжения с цифровым стабилизатором (ЦС) параллельного типа. Стабилизатор ЦС осуществляет преобразование и регулирование электроэнергии, поступающей от солнечной батареи (СБ). Солнечная батарея разделена на N секций. Основная секция с. 0 постоянно подключена к выходной шине, а остальные секции (от с. 1 до с. N) подключаются дополнительно к шине с помощью управляемых ключей Кл1 – Кл N . В состав цифрового стабилизатора входит стабилизатор непрерывного действия НС, пример схемы которого приведен на рис. 1.19.7. Он предназначен для стабилизации основной секции с. 0 батареи. Цифровой стабилизатор обрабатывает информацию о токе, протекающем через стабилизатор НС, и в зависимости от его значения подключает или отключает дополнительные секции. Таким образом осуществляется грубая стабилизация напряжения.

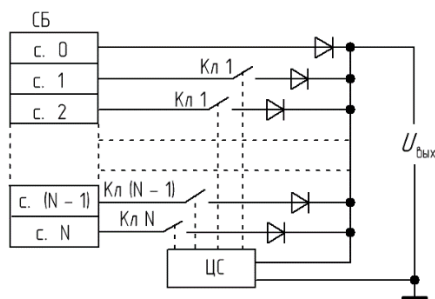


Рис. 1.19.6. Структурная схема системы электроснабжения с цифровым стабилизатором: ЦС – цифровой стабилизатор; СБ – солнечная батарея; Кл – ключ

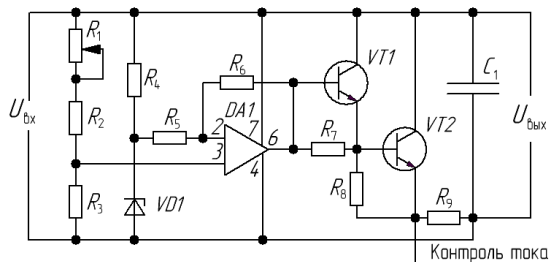


Рис. 1.19.7. Схема стабилизатора непрерывного действия в цепи основной секции

Точная стабилизация осуществляется стабилизатором непрерывного действия НС. Сигнал с делителя напряжения R_1, R_2, R_3 (см. рис. 1.19.7), подключаемого к выходной шине, сравнивается с опорным напряжением стабилитрона $VD1$. Усиленный устройством $DA1$ сигнал рассогласования определяет ток, протекающий в силовой цепи стабилизатора. Для контроля этого тока предусмотрен резистор R_9 , сопротивление которого выбирается в зависимости от уровня максимального тока стабилизатора. Сигнал с резистора R_9 подается на схему сравнения, которая фиксирует превышение током допустимо максимального уровня I_{max} или уменьшение тока ниже допустимо минимального уровня I_{min} . Микропроцессор анализирует сигналы I_{min} и I_{max} и выдает команду на подключение или отключение секций солнечной батареи. Для обеспечения устойчивой работы системы электроснабжения выдача команд микропроцессором синхронизируется тактовыми сигналами.

При неизменных нагрузке и освещенности солнечной батареи напряжение стабилизируется стабилизатором НС, а микропроцессор свободен от выполнения задач стабилизации системы и выполняет фоновые программы. Если ток стабилизатора НС выходит за пределы I_{min} и I_{max} , то выполнение микропроцессором фоновых программ прерывается. При этом инициируется подпрограмма считывания слов состояния системы и определения необходимости подключения или отключения секций солнечной батареи, изменяется слово состояния батареи, определяющее число подключенных секций. Затем микропроцессор переходит на выполнение фоновых программ, ожидая следующего прерывания.



С целью обеспечения максимального быстродействия микропроцессора в течение одного прерывания подключается или отключается только одна секция. Однако этого быстродействия недостаточно, чтобы система успевала отреагировать на подключение или отключение секции к тому моменту, когда микропроцессор уже готов возвратиться к фоновой программе. Если такой возврат будет разрешен, то фоновая программа может сразу же вновь прерваться, так как система не сможет отреагировать на корректирующее воздействие.

Для устранения подобного режима коммутация секций солнечной батареи и возврат микропроцессора к выполнению фоновой программы синхронизируются тактовыми сигналами, частота которых принимается меньшей по сравнению с частотой микропроцессора. Так, если частота микропроцессора составляет несколько мегагерц, то частота тактовых сигналов выбирается равной нескольким килогерцам.

Выбор пониженной частоты синхронизации определяется несколькими факторами. Желательно, чтобы частота синхронизации имела максимально возможное значение. Однако емкость на выходе стабилизатора снижает скорость подключения или отключения солнечной батареи. Энергия, накопленная этой емкостью, должна обеспечивать подпитку нагрузки в течение времени, необходимого для подключения микропроцессором дополнительной секции. Чем дольше микропроцессор обрабатывает информацию и подключает секцию, тем большая емкость необходима для поддержания выходного напряжения в допустимых пределах. При снижении нагрузки емкость должна быть достаточно велика, чтобы пропускать избыточный ток в течение времени, необходимого для отключения микропроцессором секции от батареи.

Следует отметить также влияние емкости на работу стабилизатора, что учитывается при выборе тактовой частоты синхронизации. Для подключения или отключения одной секции и возврата микропроцессора к фоновой программе после прерывания требуется 46 циклов. Отсюда следует, что при тактовой частоте микропроцессора 1 МГц максимально возможная частота синхронизации системы не должна превышать $10^6/46 = 21700$ Гц.

В источниках электропитания с микропроцессорным регулированием напряжения можно использовать КМОП-микропроцессоры серии 1830. Переход на КМОП-технологии позволяет на порядок снизить ток потребления по сравнению с n -канальной МОП-



технологией. Кроме того, быстродействие системы увеличивается от 2 до 10 раз (в зависимости от условий использования).

Как отмечалось ранее, работа ряда ИЭП характеризуется короткими замыканиями в цепи нагрузки. Такие режимы имеют место в передающих устройствах, содержащих мощные широкополосные клистроны, а также в ионных и ионно-плазменных устройствах на базе магнетронов для ионной имплантации, нанесения диэлектрических и металлических пленок, травления микрорельефа, осуществления операций очистки поверхности полупроводников.

К источникам электропитания указанных устройств предъявляются требования стабильности выходного напряжения, ограничения выходного тока и устойчивой работы при изменении нагрузки. При возникновении дугового разряда в клистроне или магнетроне должно обеспечиваться отключение устройства от источника электроэнергии. Источники электропитания должны обеспечивать также заданный диапазон регулирования выходных токов и напряжений.

Перечисленные требования могут быть удовлетворены при помощи ИЭП для передающего устройства с использованием микропроцессорного управления, выполненного по схеме, приведенной на рис. 1.19.8. Такой источник обеспечивает работу на активную или реактивную нагрузку и обладает малыми потерями в широком диапазоне регулирования. Учитывая большую мощность подобных источников, целесообразно использовать входную сеть трехфазного тока для снижений пульсаций на выходе входного выпрямителя $V_{вх}$.

После сглаживания пульсации входным фильтром $\Phi_{вх}$ напряжение $U_{вх}$ подается на силовые инверторы И1 и И2, транзисторы которых работают в двухтактном ключевом режиме. Преобразователь напряжения ПН является вспомогательным источником служебных напряжений, которые необходимы для функционирования инверторов и микропроцессора. Сигналы на переключение силовых транзисторов $VT1 - VT4$ подаются от устройства управления УУ через промежуточные усилители ПУ1 – ПУ4.

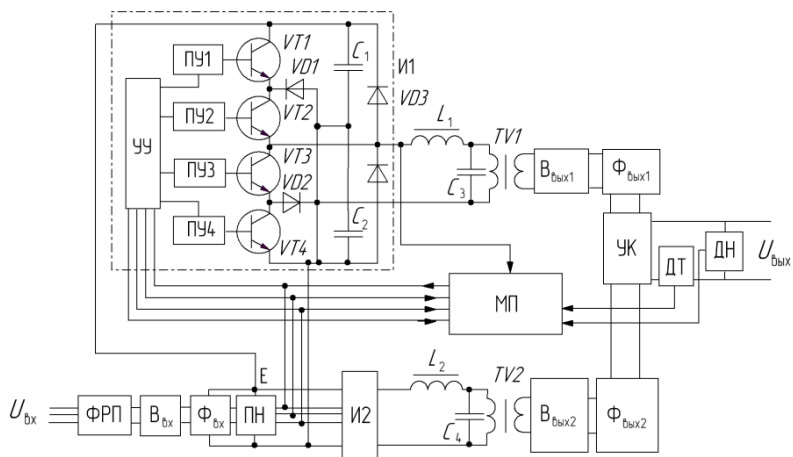


Рис. 1.19.8. Схема ИЭП передающего устройства с микропроцессорным управлением: $V_{\text{вх}}$ – выпрямитель входной; $\Phi_{\text{вх}}$ – фильтр входной; И – инвертор силовой; ПН - преобразователь напряжения; УУ – устройство управления; ПУ – промежуточный усилитель; УК – устройство коммутации; ДТ – датчик тока; ДН – датчик напряжения; МИ – микропроцессор

Напряжения с выходов инверторов И1 и И2 поступают на входы резонансных LC-контуров, затем повышаются трансформаторами $TV1$ и $TV2$. К выходу каждого трансформатора подключен выходной выпрямитель $V_{\text{вх}}$ с выходным фильтром $\Phi_{\text{вх}}$. Устройство коммутации УК обеспечивает заданный способ соединения выходов двух каналов источника (последовательно или параллельно), что позволяет увеличить выходное напряжение или выходной ток источника по сравнению с одним каналом.

В выходной цепи ИЭП имеются датчик тока ДТ и датчик напряжения ДН, сигналы с которых подаются на микропроцессор МП. Кроме того, на микропроцессор подаются также сигналы с выходов инверторов И1 и И2. После обработки сигналов формируются команды на переключение силовых транзисторов $VT1$ – $VT4$ инверторов. Эти команды поступают в устройство управления УУ.

Последовательность работы инвертора следующая. В течение одного из полупериодов, когда транзисторы $VT1$ и $VT2$ открыты, а $VT3$ и $VT4$ закрыты, напряжение от конденсатора C_1 подается на



выход инвертора. По окончании первого рабочего такта транзистор $VT1$ закрывается и ток от индуктивности нагрузки инвертора протекает через диод $VD1$ и открытый транзистор $VT2$. Напряжение на закрывшемся транзисторе в это время равно $E/2$, поскольку обеспечивается непрерывность тока в нагрузке и, следовательно, отсутствие превышения напряжений.

В течение второго рабочего такта закрывается транзистор $VT2$, открываются транзисторы $VT3$, $VT4$ и к нагрузке инвертора подается напряжение от конденсатора C_2 . По окончании второго рабочего такта транзистор $VT4$ закрывается и ток от индуктивности нагрузки инвертора протекает через диод $VD2$ и открытый транзистор $VT3$. Превышения напряжений при этом отсутствуют. Динамические потери в рассматриваемой схеме ниже, чем в полумостовой схеме безрезонансного LC -контура, так как имеет место передача в нагрузку энергии, запасенной в индуктивности.

На выходе инвертора формируются импульсы напряжения прямоугольной формы с максимальным значением $U_{\text{вх}}$ и изменяющейся длительностью по закону управляющего сигнала. Форма выходного напряжения приведена на рис. 1.19.9, б.

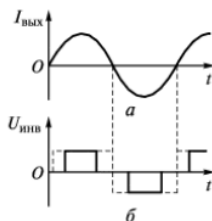


Рис. 1.19.9. Форма выходного тока (а) и выходного напряжения (б) в схеме с последовательным LC -контуром

Последовательный резонансный LC -контур на выходе инвертора настраивается на частоту первой гармоники последовательности прямоугольных импульсов и обеспечивает параметрическую стабилизацию тока в нагрузку. В результате выделения контуром первой гармоники в нагрузку передается через согласующий трансформатор ток синусоидальной формы (рис. 1.19.9, а). При максимальной ширине рабочего импульса, равного половине периода преобразования, моменты перехода тока через ноль совпадают с моментами коммутации транзисторов $VT1$ и $VT4$, переключе-



чение которых происходит в обесточенном состоянии. При этом инвертор отдает в нагрузку максимальную мощность.

Последовательный резонансный контур обеспечивает автоматическое выравнивание напряжения на конденсаторах C_1 и C_2 емкостного делителя. При увеличении напряжения на одном из конденсаторов энергия, отбираемая в нагрузку от этого конденсатора, возрастает и он разряжается в большей степени, по сравнению с другим. Следует также отметить, что применение контура ограничивает ток заряда выходных конденсаторов, что является существенным при работе ИЭП на мощную емкостную нагрузку, поскольку накопление энергии в контуре происходит в течение определенного времени.

Рассмотренные в данной главе ИЭП применяются в лазерных установках. При этом они должны обладать необходимым быстродействием и ограничивать ток при коротких замыканиях в выходной цепи. Выполнение этих требований обеспечивается преобразователями с частотным регулированием и дозированной передачей электроэнергии в нагрузку. Функциональная схема такого источника электропитания приведена на рис. 1.19.10.

Модулятор М содержит тиристоры $V S1 - V S4$ и дозирующий конденсатор C_1 . Тиристоры отпираются импульсами от устройства управления УУ и перезаряжают дозирующий конденсатор C_1 . Момент отпираания определяется уровнями поступающих в устройство управления сигналов от датчика тока ДТ1 в цепи емкости, датчика тока ДТ2 в цепи нагрузки и значением опорного тока $I_{оп}$ от микропроцессорного контроллера МПК.

После цикла коммутации в нагрузку передается электроэнергия от конденсатора, предварительно заряженного до напряжения U_C . В результате перезаряда напряжение на конденсаторе изменяется от $+U_C$ до $-U_C$. Во время перезаряда до момента равенства напряжений заряженного конденсатора U_C и нагрузки U_H , ток увеличивается, затем начинает уменьшаться и с момента запираания тиристоров скорость спада тока определяется зависимостью:

$$\frac{dI}{dt} = -dU_H/L.$$

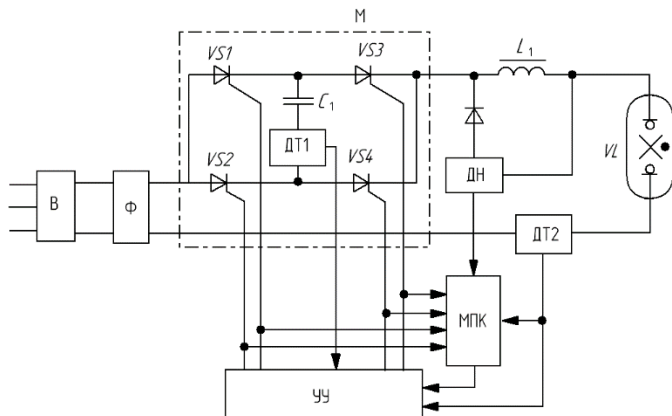


Рис. 1.19.10. Функциональная схема ИЭП лазерной установки:
В – выпрямитель; Ф – фильтр; М – модулятор; УУ – устройство управления; МПК – микропроцессорный контроллер; ДТ1 и ДТ2 – датчики тока; ДН – датчик напряжения; VL – нагрузка

В устройстве управления УУ сравниваются мгновенные значения тока нагрузки и опорного тока. При равенстве этих токов и окончании перезаряда конденсатора выдается импульс от устройства управления на отпирание очередной пары тиристоров, затем процесс повторяется. Если перезаряд конденсатора не окончился, то отпирание тиристоров задерживается до окончания перезаряда. Благодаря выполнению этого условия предотвращается протекание сквозного тока через нагрузку.

Нормальный режим работы источника характеризуется тем, что тиристоры отпираются при достижении током нагрузки I_H значения опорного тока $I_{оп}$. Такой режим работы носит название *однопозиционного слежения*, при котором имеет место зависимость $I_H = I_{оп} + I_H/2$. Второе слагаемое в правой части равенства учитывает пульсации среднего тока нагрузки. Амплитуда этих пульсаций определяется нагрузкой.

Защитные функции ИЭП при появлении признаков короткого замыкания в цепи нагрузки выполняются следующим образом. В качестве указанных признаков приняты знак и значение отношения величин dU_H/dI_H и скорость изменения напряжения dU_H/dt . По результатам замеров dU_H/dI_H и dU_H/dt проводится коррекция



значения опорного тока $I_{оп}$, что обеспечивает ограничение тока нагрузки.

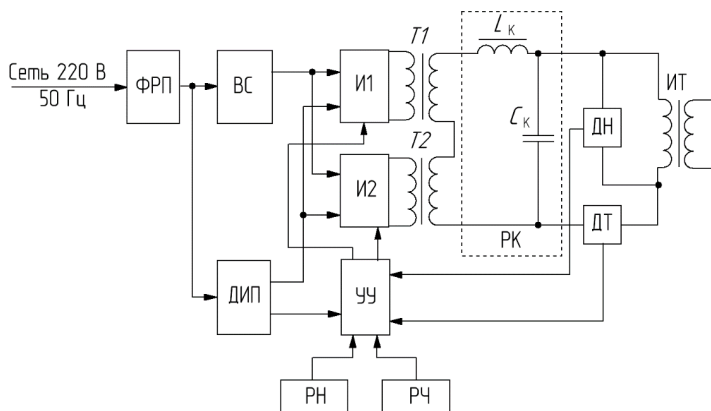


Рис. 1.19.11. Функциональная схема ИЭП с выходным напряжением регулируемой частоты и амплитуды: ФРП – фильтр радиопомех; ВС – сетевой выпрямитель; И1 и И2 – инверторы; Т1 и Т2 – согласующие трансформаторы; РК – резонансный LC -контур; УУ – устройство управления; ДИП – дополнительный источник электропитания; ДН – датчик напряжения; ДТ – датчик тока; ИТ – испытуемый трансформатор; РН – регулятор напряжения; РЧ – регулятор частоты

Нарастание тока при коротком замыкании в выходной цепи ИЭП происходит с весьма высокой скоростью, поэтому необходимо предельно возможное быстроедействие устройства защиты. Источники электропитания с тиристорным модулятором и дозированной передачей электроэнергии имеют максимальную рабочую частоту примерно 8 кГц. При этой частоте коррекцию опорного тока необходимо провести за время, не превышающее 125 мкс. Указанное время обеспечивается построением микропроцессорного контроллера на базе однокристалльной микроЭВМ, например типа 1816BE51. В контроллер поступает информация от датчиков тока нагрузки и напряжения, рассчитывается отношение величин dU_H/dI_H и определяется новое значение опорного тока, которое подается в устройство управления.