



МОСКОВСКИЙ ГОСУДАРСТВЕННЫЙ ТЕХНИЧЕСКИЙ УНИВЕРСИТЕТ
имени Н.Э. БАУМАНА

Учебное пособие

Методические указания
по выполнению курсовой работы
по единому комплексному заданию по блоку дисциплины

«Схемотехника электронных средств»

МГТУ имени Н.Э. Баумана

МОСКОВСКИЙ ГОСУДАРСТВЕННЫЙ ТЕХНИЧЕСКИЙ УНИВЕРСИТЕТ
имени Н.Э. БАУМАНА

Методические указания
по выполнению курсовой работы
по единому комплексному заданию по блоку дисциплины

«Схемотехника электронных средств»

Москва
МГТУ имени Н.Э. Баумана

2012

УДК 681.3.06(075.8)
ББК 32.973-018
И201

Методические указания по выполнению курсовой работы по единому комплексному заданию по блоку дисциплины «Схемотехника электронных средств» / Коллектив авторов – М.: МГТУ им. Н.Э. Баумана, 2012. – XX с.: ил.

В методических указаниях рассмотрены основные этапы, их последовательность и содержание по выполнению курсовой работы по единому комплексному заданию по блоку дисциплины «Схемотехника электронных средств».

Ил. 39. Табл. 5. Библиогр. 7 назв.

УДК 681.3.06(075.8)

© МГТУ им. Н.Э. Баумана, 2012

АННОТАЦИЯ

В работе проводится разработка преобразователя напряжения. В рамках работы обосновывается выбор элементной базы, проведен расчет временных зависимостей напряжений и токов в характеристических точках схемы. Основное внимание уделено моделированию работы схемы устройства преобразователя напряжения с помощью программного пакета Multisim 11. Полученные временные зависимости напряжений и токов в характерных точках показали совпадения характеров поведения с зависимостями, полученными практически посредством измерения с помощью осциллографа. В результате работы разработана полностью работоспособная принципиальная схема устройства, собран макетный образец, проведены экспериментальные исследования его функциональных параметров.

ANNOTATION

The paper deals with the development of the voltage convertor. As part of the substantiated selection of the element base, we calculated the time dependencies of voltages and currents in the characteristic points of the scheme. Emphasis is placed on the modeling of the circuit breaker device convertor with a software package Multisim 11. Obtained the time dependence of the voltages and currents in the characteristic points found matching the characters behavior curves practically obtained by measuring with an oscilloscope. As a result, work has been developed fully functional schematic diagram of the device, assembled model sample, experimental studies of its functional parameters.

СОДЕРЖАНИЕ

ВВЕДЕНИЕ.....	4
1 ИССЛЕДОВАНИЕ ПРИНЦИПОВ РАБОТЫ ПРЕОБРАЗОВАТЕЛЯ НАПРЯЖЕНИЯ...	5
1.2 Анализ структурной схемы устройства.....	5
1.2 Анализ функциональной схемы устройства.....	6
1.3 Анализ принципиальной схемы устройства.....	7
1.4 Анализ элементной базы.....	8
2 МОДЕЛИРОВАНИЕ СХЕМЫ УСТРОЙСТВА.....	9
2.1 Программное обеспечение.....	9
2.2 Результаты моделирования.....	10
3 ЭКСПЕРИМЕНТАЛЬНОЕ ИССЛЕДОВАНИЕ УСТРОЙСТВА.....	12
3.1 Оборудование.....	12
3.2 Результаты экспериментов.....	13
ЗАКЛЮЧЕНИЕ.....	15
СПИСОК ИСПОЛЬЗОВАННЫХ ИСТОЧНИКОВ.....	16
Спецификация.....	17
Перечень элементов.....	19
Схема электрическая структурная.....	20
Схема электрическая функциональная.....	21
Схема электрическая принципиальная.....	22
Сборочный чертёж.....	23
Плата печатная.....	24
ПРИЛОЖЕНИЕ А. Описание микросхемы TL494.....	25

ВВЕДЕНИЕ

Устройство представляет собой преобразователь напряжения 12V DC -> 220V DC. Устройство показано на рис. 1.

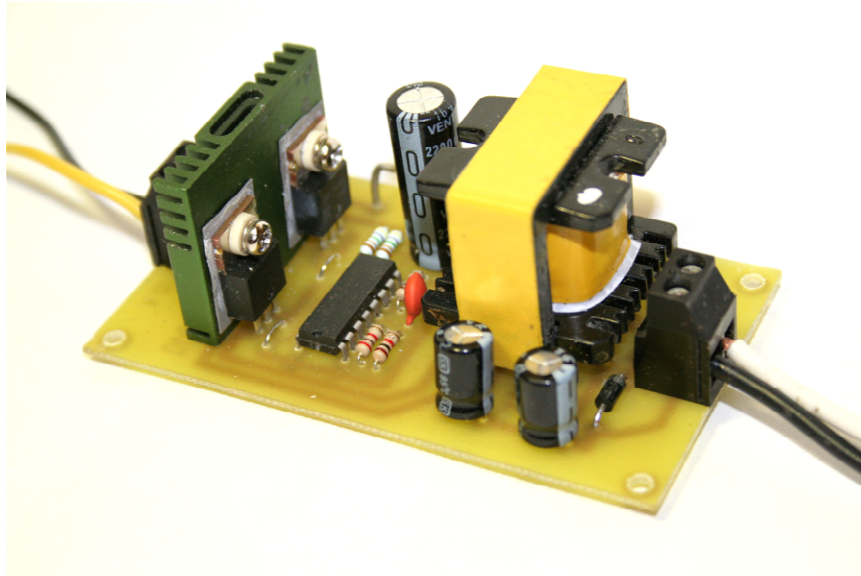


Рисунок 1 – Внешний вид устройства

В большинстве современных устройств используются ИБП, на входе которых стоит выпрямитель, из-за данной технической особенности такие устройства могут питаться как и от розетки(220V 50Hz) так и от постоянного напряжения 220V.

Последнее время наблюдается тенденция замены ламп накаливания на экономичные ЛДС. Но пока к сожалению в широкой продаже нет ЛДС работающих от сетей низкого напряжения (12 В, 24 В, 36 В). Сети с низким напряжением обычно используются в системах аварийного освещения, или в системах освещения где высокое напряжение нельзя использовать из соображений техники безопасности(подвалы, помещения с повышенной влажностью).

Основной целью разработки данного устройства является применение в сети аварийного освещения для питания ЛДС от 12в. Сами лампы и описываемое устройство имеют высокий КПД (лампа имеет КПД примерно равный 85-90%, и преобразователь 80-85%) . Поэтому такая сеть аварийного освещения имеет явное преимущество(с точки зрения экономии энергии) над сетью построенную на лампах накаливания.

Целью данной курсовой работы является детальная проработка принципа действия преобразователя напряжения.

Электрические характеристики устройства приведены в табл. 1.

Таблица 1 – Электрические характеристики устройства 12V->220V DC-DC Converter

Входные	Ток, А	0,5...4,5(*10)
	Напряжение, В	12±5%
Выходные	Ток, А	0...0,23(*0,46)
	Напряжение, В	-220±10%
Максимальная мощность, Вт		50 (*100)

* характеристики при установке дополнительного принудительного охлаждения

1 ИССЛЕДОВАНИЕ ПРИНЦИПОВ РАБОТЫ ПРЕОБРАЗОВАТЕЛЯ НАПРЯЖЕНИЯ

Ниже приведен анализ разрабатываемого устройства

1.1 Анализ структурной схемы устройства

Устройство можно разделить на несколько основных частей:

- генератор;
- силовые ключи;
- трансформатор;
- выпрямитель(удвоитель напряжения).

Структурная схема устройства представлена на рис.2.

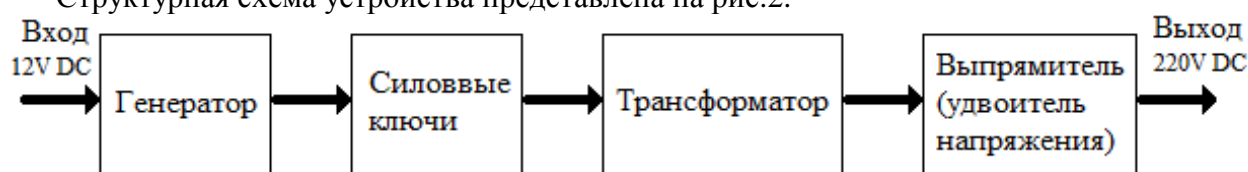


Рисунок 2 – Структурная схема устройства 12V->220V DC-DC Converter

Генератор – создаёт управляющие импульсы определённой частоты и скважности для силовых ключей.

Силовые ключи – включают или отключают подачу напряжения на обмотки трансформатора под управлением управляющих импульсов.

Трансформатор – в данном случае преобразует низкое первичное напряжение (амплитудное значение - 12 В) в высокое вторичное (амплитудное значение - 155 В).

Выпрямитель (удвоитель напряжения) – выпрямляет и удваивает значение переменного напряжения (110 В АС -> 220 В DC).

1.2 Анализ функциональной схемы устройства

Функциональная схема устройства представлена на рис.3.

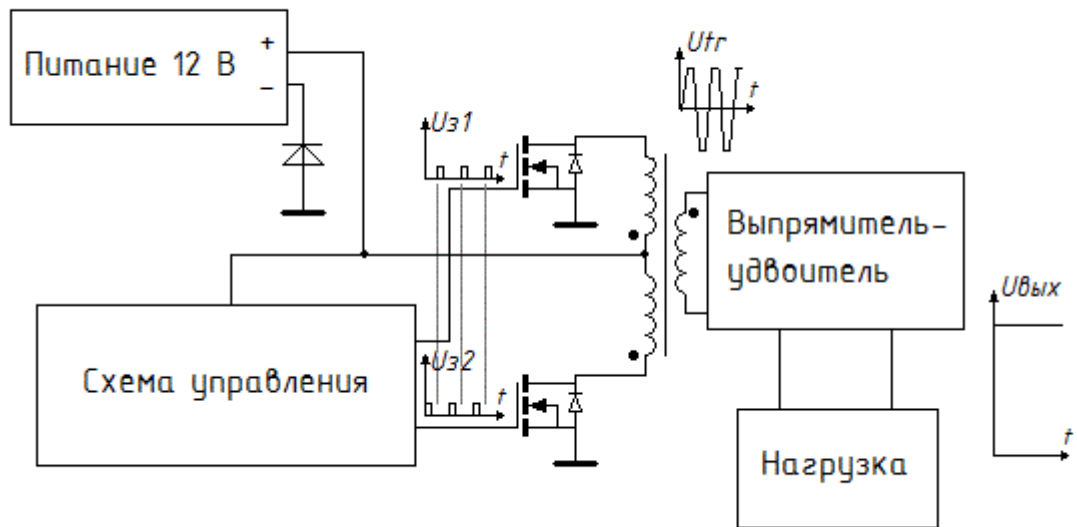


Рисунок 3 – Функциональная схема устройства 12V->220V DC-DC Converter

Для защиты схемы от переплюсовки на входе схемы стоит диод. Схема управления управляет силовыми ключами. Импульсы сформированные ключами подаются на трансформатор. Напряжение с трансформатора поступает на выпрямитель-удвоитель, после чего поступает на нагрузку.

1.3 Анализ принципиальной схемы устройства

Принципиальная схема устройства приведена на рис. 4.

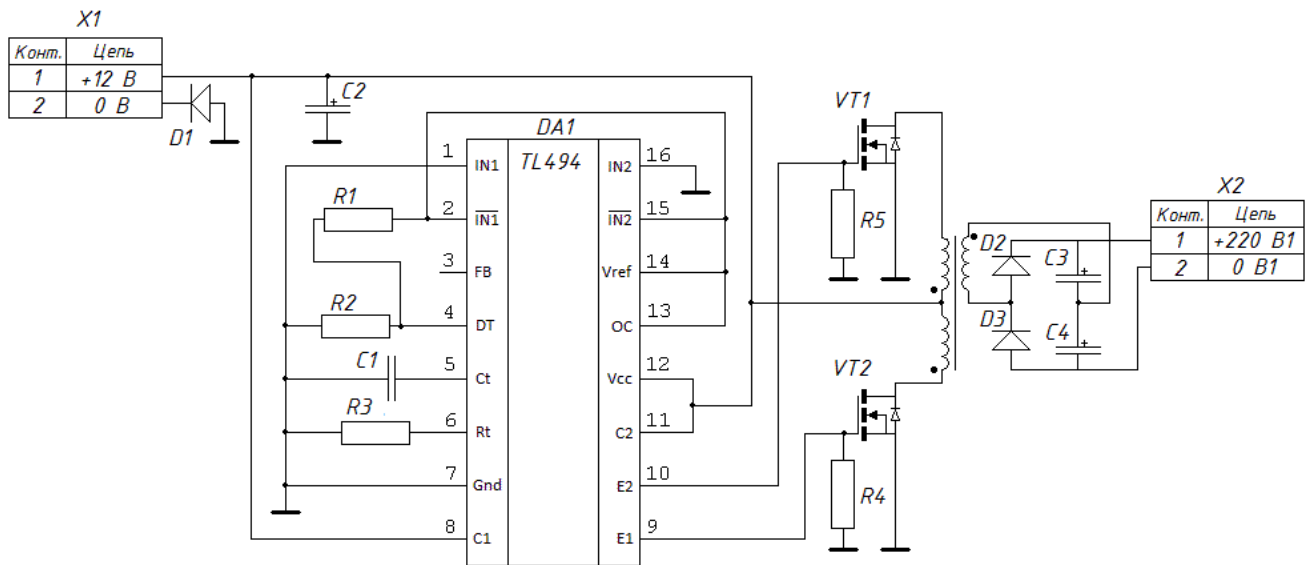


Рисунок 4 – Принципиальная схема устройства 12V->220V DC-DC Converter

Схема представляет собой двухтактный преобразователь напряжения, выполненный с использованием специализированного ШИМ контроллера (микросхема TL494). Описание микросхемы TL494 приведено в приложении А. В качестве силовых ключей (VT1 и VT2) использованы полевые транзисторы IRFZ44N. Элементы C1 и R3 задают частоту преобразования, которая вычисляется по формуле (формула взята из описания на микросхему):

$$f_{osc} \approx \frac{1.1}{R_T \cdot C_T}$$

Для номиналов элементов использованных в схеме частота преобразования составляет примерно 110 кГц. Сопротивления R1 и R2 задают ширину импульсов. Значения этих сопротивлений подбирались таким образом чтоб при работе первый транзистор успевал закрыться до того, как откроется второй и наоборот (транзисторы открываются поочерёдно). На входе установлен диод D1, который в случае неправильного подключения к питанию защищает схему. На выходе трансформатора получается напряжение 110Вольт, частотой 110 кГц. Элементы D2, D3, C3, C4 образуют симметричный удвоитель напряжения, таким образом на выходе схемы получается постоянное напряжение 220В.

1.4 Анализ элементной базы

Перечень элементов приведён в табл. 2.

Таблица 2 – Перечень элементов

Обозн.	Наименование	Кол.	Примечание
	Диоды		
D1	UF 5404 ф. "Vishay" (USA)	1	
D2, D3	PR 1504 ф. "DIODES INC." (GB United Kingdom)	2	
	Конденсаторы		
C1	K73-9 1 нф ±10% ОЖО.461.093 ТУ	1	
C2	K50-35 2200 мкф +80% -20% 16 В ОЖО.464.214 ТУ	1	
C3, C4	K50-35 4.7 мкф +80% -20% 400 В ОЖО.464.214 ТУ	2	
	Микросхемы аналоговые		
DA1	TL494CN ф. "Texas Instruments" (USA)	1	
	Разъёмы		
X1, X2	MA522-500M2 ф. "DECA SwitchLab" (China)	2	
	Резисторы		
	C1-4 ГОСТ 25.350-82		
R1	C1-4-0.25-2,6 кОм	1	
R2,R4,R5	C1-4-0.25-1 кОм	3	
R3	C1-4-0.25-10 кОм	1	
	Транзисторы		
VT1,VT2	IRFZ44N ф. "International Rectifier" (USA)	2	
	Трансформаторы		
TR1	Tr 12->220 ИУ4.022.000.005	1	

2 МОДЕЛИРОВАНИЕ СХЕМЫ УСТРОЙСТВА

Моделирование работы устройства проводилось в программном пакете Multisim 11.

2.1 Программное обеспечение

Моделирование работы устройства проводилось в программном пакете Multisim 11, производителя National Instruments. Рабочее поле программы, схему, и результаты моделирования можно увидеть на рис. 5.

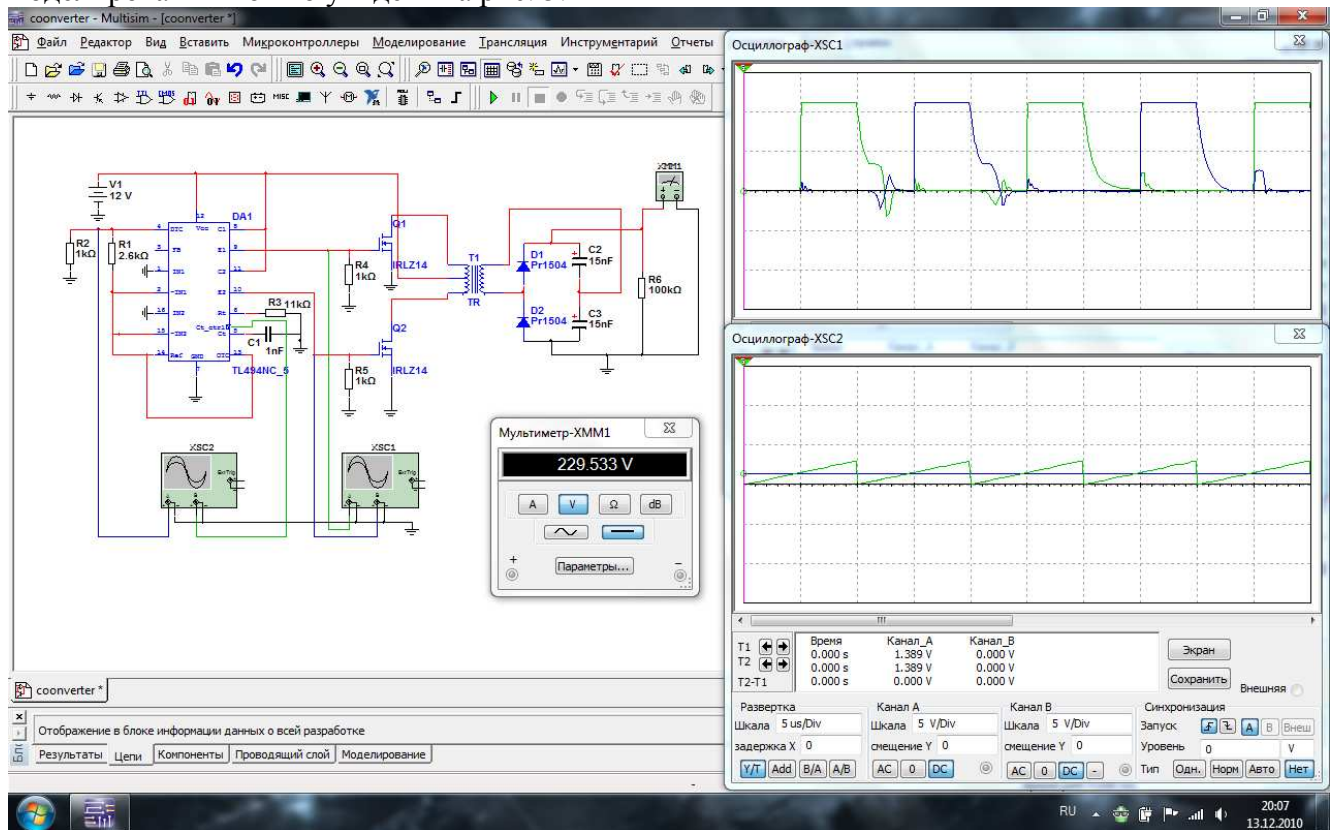
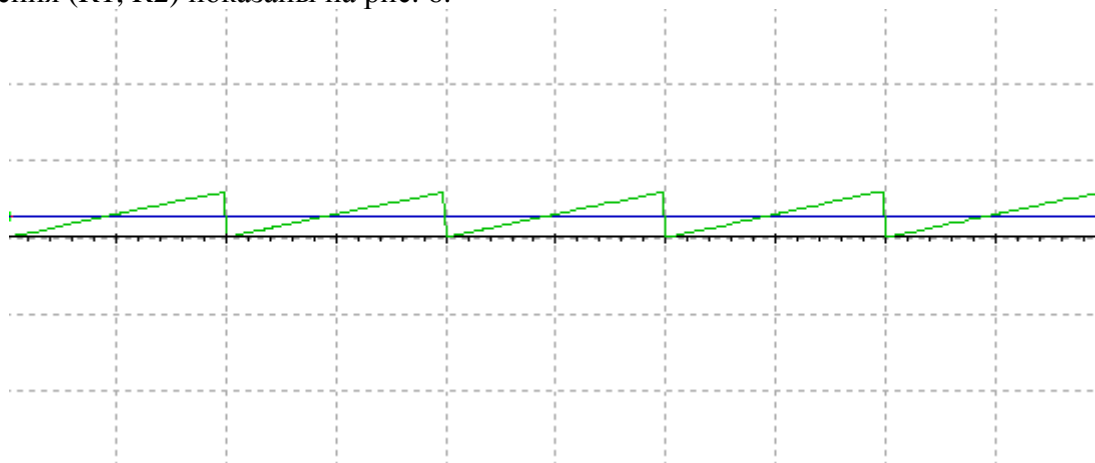


Рисунок 5 – Рабочее поле программы и результаты моделирования.

2.2 Результаты моделирования

В результате моделирования были получены временные диаграммы напряжений на времязадающем конденсаторе (C1) и делителе напряжения (R1, R2), и затворах транзисторов (T1, T2), а также определено выходное напряжение преобразователя.

Временные диаграммы напряжений на времязадающем конденсаторе (C1) и делителе напряжения (R1, R2) показаны на рис. 6.



Развёртка: 5 мкс/дел.; канал А(зелёный): 5В/дел.; канал Б(синий): 5В/дел.

Рисунок 6 – Диаграмма напряжений на времязадающем конденсаторе (C1) и делителе напряжения (R1, R2)

В момент пересечения графиков на данной диаграмме происходит переключение ключей (более подробно см. в приложении Д), т.о. изменяя напряжение с делителя – мы изменяем скважность импульсов, важно добиться такого значения напряжения на делителе R1-R2, чтоб при работе преобразователя один транзистор успевал закрыться до того как откроется второй.

Временные диаграммы напряжений на затворах транзисторов (T1, T2) показаны на рис.7.



Развёртка: 5 мкс/дел.; канал А(синий): 5В/дел.; канал Б(зелёный): 5В/дел.

Рисунок 7 – Диаграмма напряжений на затворах транзисторов T1 и T2

Значение выходного напряжения преобразователя по результатам моделирования примерно равно 230 В (рис.8)

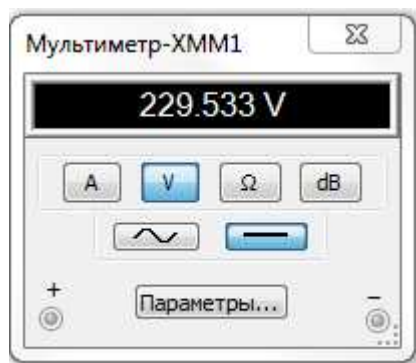


Рисунок 8 – Значение выходного напряжения по результатам моделирования

3 ЭКСПЕРИМЕНТАЛЬНОЕ ИССЛЕДОВАНИЕ УСТРОЙСТВА

Экспериментальное исследование устройства проводилось на специальном оборудовании.

3.1 Оборудование

Экспериментальное исследование устройства проводилось на оборудовании: осциллограф АСК 2034 и мультиметр DT890В+, показанных на рис. 9 и рис. 10 соответственно.

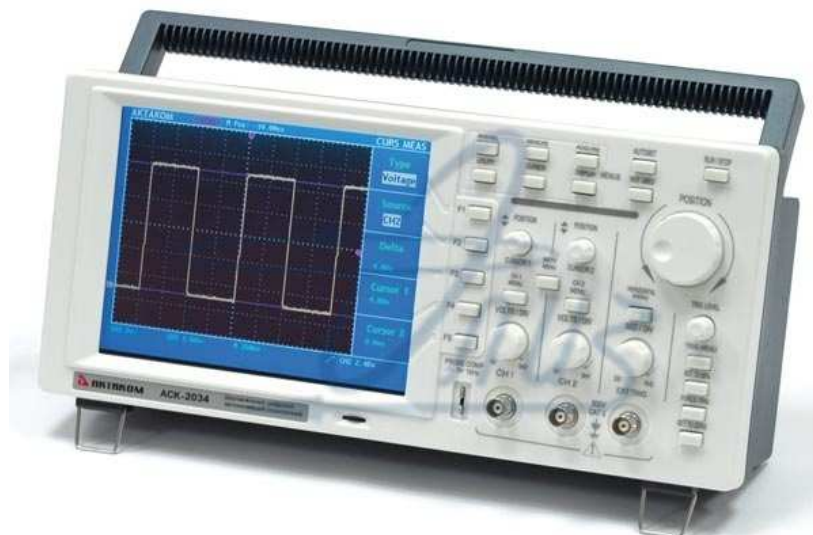


Рисунок 9 – осциллограф АСК 2034



Рисунок 10 – мультиметр DT890В+

3.2 Результаты экспериментов

В результате экспериментов были получены временные диаграммы напряжений на времязадающем конденсаторе (C1) и делителе напряжения (R1, R2), и затворах транзисторов (T1, T2), а также определено выходное напряжение преобразователя.

Временные диаграммы напряжений на времязадающем конденсаторе (C1) и делителе напряжения (R1, R2) показаны на рис. 11.

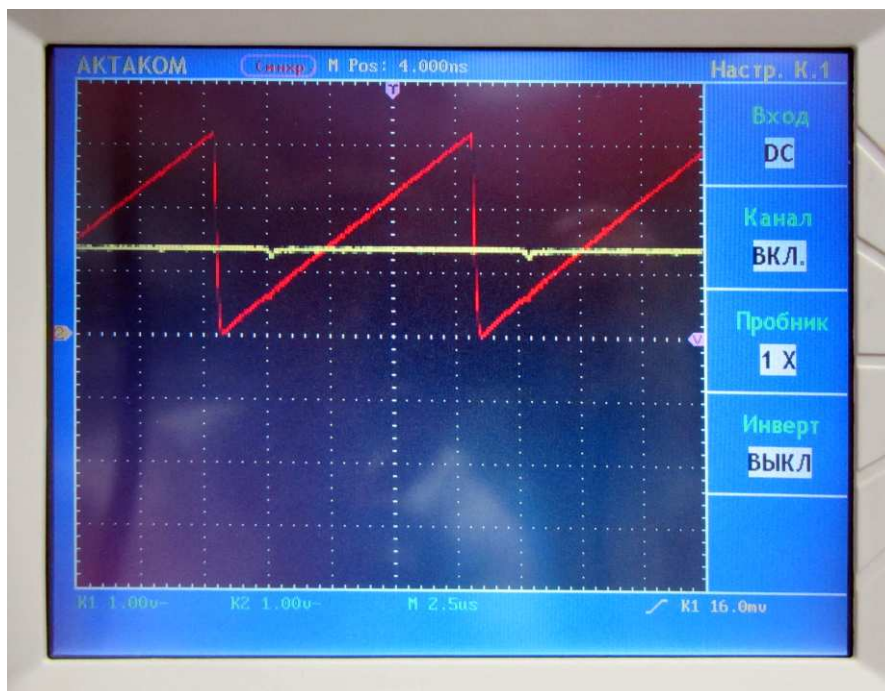


Рисунок 11 – Диаграмма напряжений на времязадающем конденсаторе (C1) и делителе напряжения (R1, R2)

Временные диаграммы напряжений на затворах транзисторов (T1, T2) показаны на рис.12.



Рисунок 12 – Диаграмма напряжений на затворах транзисторов T1 и T2

Значение выходного напряжения преобразователя по результатам эксперимента примерно равно 237 В (рис.13).



Рисунок 13 – Значение выходного напряжения по результатам эксперимента

ЗАКЛЮЧЕНИЕ

В результате работы была проанализирована схема устройства, выявлены основные функциональные блоки. Подробно проанализирована принципиальная схема.

Было проведено моделирование устройства в программном пакете Multisim 11, в котором были диаграммы напряжений на на времязадающем конденсаторе (C1) и делителе напряжения (R1, R2), и затворах транзисторов (T1, T2), а также определено выходное напряжение преобразователя.

Измерение проводилось при помощи осциллографа АСК 2034 и мультиметра DT890В+.

Результаты моделирования и экспериментов почти не различаются. Несовпадения результатов моделирования с результатами эксперимента объясняется погрешностями, которые являются неотъемлемой частью любой исследовательской работы.

СПИСОК ИСПОЛЬЗОВАННЫХ ИСТОЧНИКОВ

1. Хоровиц П., Хилл У. Искусство схемотехники: Пер. с англ. – 5-е изд, перераб _ М.: Мир, 1998. – 704 с., ил.
2. Б. Ю. Семенов. Силовая электроника: от простого к сложному. _ М.: СОЛОН-Пресс, 2005. – 416 с.: ил.
3. Конструкторско-технологическое проектирование электронной аппаратуры: Учебник для Вузов/ К.И.Билибин, А.И.Власов, Л.В.Журавлева и др. Под общей редакцией В.А.Шахнова. – М.: Изд-во МГТУ им.Н.Э.Баумана, 2002. – 528 с.: ил.

Форма	Зона	Поз.	Обозначение	Наименование	Кол	Примечан
				<u>Документация</u>		
A4			ИУ4.022.000.000 СБ	Сборочный чертёж	1	
A4			ИУ4.022.000.001	Перечень Элементов	1	
A4			ИУ4.022.000.001	Чертёж печатной платы	1	
A4			ИУ4.022.000.002 Э1	Схема электрическая	1	
A4			ИУ4.022.000.002 Э2	Схема электрическая функциональная	1	
A4			ИУ4.022.000.002 Э3	Схема электрическая принципиальная	1	
				<u>Детали</u>		
		1	ИУ4.022.000.001	Печатная плата	1	
		2	ИУ4.022.000.005	Трансформатор TR1	1	
				<u>Прочие изделия</u>		
				<u>Диоды</u>		
		3		UF 5404 ф. "Vishay" (USA)	1	D1
		4		PR 1504 ф. "DIODES INC." (GB United Kingdom)	2	D2, D3
				<u>Конденсаторы</u>		
		5		K73-9 1 нф ±10% ОЖО.461.093 ТУ	1	C1
		6		K50-35 2200 мкф +80% -20% 16 В ОЖО.464.214 ТУ	1	C2

ИУ4.022.000.000 СП				
Изм.	Лист	№ докум.	Подпись	Дата
Разраб.				
Провер.	Макарчук В.В.			
Реценз.				
Н. Контр.				
Утверд.				
12V -> 220V DC-DC converter Спецификация			Литера	Лист
				1
			Листов	
			2	
МГТУ им. Баумана				

Форма	Зона	Поз.	Обозначение	Наименование	Кол	Примечан
		7		K50-35 4.7 мкф +80% -20% 400 В	2	C3, C4
				ОЖО.464.214 ТУ		
				<u>Микросхемы аналоговые</u>		
		8		TL494CN ф. "Texas Instruments"	1	DA1
				<u>Разъёмы</u>		
		9		MA522-500M2 ф. "DECA	2	X1, X2
				(China)		
				<u>Резисторы</u>		
				C1-4 ГОСТ 25.350-82		
		10		C1-4-0.25-2,6 кОм	1	R1
		11		C1-4-0.25-1 кОм	3	R2, R4, R5
		12		C1-4-0.25-10 кОм	1	R3
				<u>Транзисторы</u>		
		13		IRFZ44N ф. "International Rectifier"	2	VT1, VT2
				(USA)		

ИУ4.022.000.000 СП

Изм.	Лист	№ докум.	Подпись	Дата

Разраб.

Провер.

Реценз.

Н. Контр.

Утверд.

Макарчук В.В.

**12V -> 220V DC-DC
converter
Спецификация**

Литера

Лист

Листов

2

2

МГТУ им. Баумана

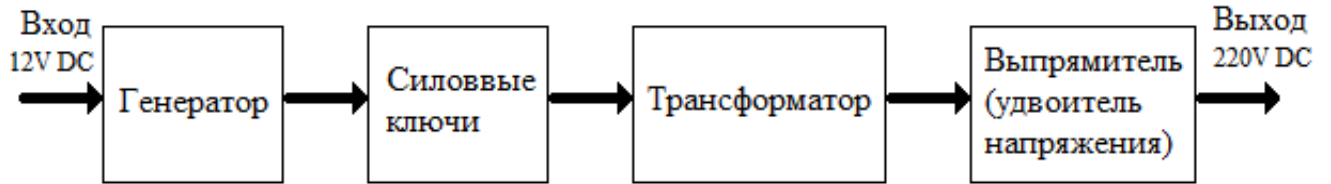
Поз.	Обозн.	Наименование	Кол	Примечание
		<u>Диоды</u>		
	D1	UF 5404 ф. "Vishay" (USA)	1	
	D2, D3	PR 1504 ф. "DIODES INC." (GB United)	2	
		<u>Конденсаторы</u>		
	C1	K73-9 1 нф ±10% ОЖО.461.093 ТУ	1	
	C2	K50-35 2200 мкф +80% -20% 16 В	1	
	C3, C4	K50-35 4.7 мкф +80% -20% 400 В	2	
		<u>Микросхемы аналоговые</u>		
	DA1	TL494CN ф. "Texas Instruments" (USA)	1	
		<u>Разъёмы</u>		
	X1, X2	MA522-500M2 ф. "DECA SwitchLab" (China)	2	
		<u>Резисторы</u>		
		C1-4 ГОСТ 25.350-82		
	R1	C1-4-0.25-2,6 кОм	1	
	R2,R4,R5	C1-4-0.25-1 кОм	3	
	R3	C1-4-0.25-10 кОм	1	
		<u>Транзисторы</u>		
	VT1,VT2	IRFZ44N ф. "International Rectifier" (USA)	2	
	TR1	Tr 12->220 ИУ4.022.000.005		

ИУ4.022.000.001 ПЭЗ				
Изм.	Лист	№ докум.	Подпись	Дата
Провер.	Макарчук В.В.			
Реценз.				
Н. Контр.				
Утверд.				
12V -> 220V DC-DC converter			Литера	Лист
Перечень элементов				1
МГТУ им. Баумана			Листов	2

ИУ4.022.000.002 Э1

Перв. Примен.

Справ. №



Подп. И дата

Инов. № дубл.

Взаим. инв. №

Подп. И дата

Инов. № подл.

ИУ4.022.000.002 Э1

12V -> 220V DC-DC converter
 Схема электрическая структурная

Литера	Масса	Масштаб
Лист 1	Листов 1	

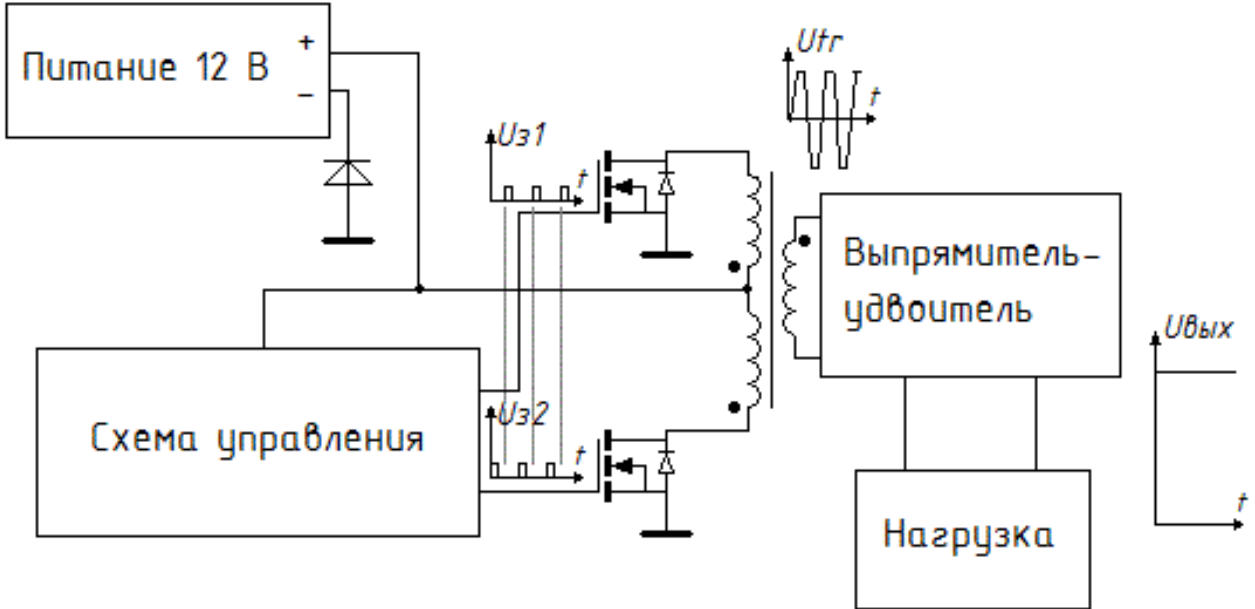
Изм.	Лист	№ докум.	Подпись	Дата
Разраб.				
Провер.		Макарчук В.В.		
Т. Контр.				
Реценз.				
Н. Контр.				
Утверд.				

МГТУ им. Баумана

ИУ4.022.000.002 Э2

Перв. Примен.

Справ. №



Подп. И дата

Инов. № дубл.

Взаим. инв. №

Подп. И дата

Инов. № подл.

ИУ4.022.000.002 Э2

12V -> 220V DC-DC converter
 Схема электрическая функциональная

Литера	Масса	Масштаб
Лист 1	Листов 1	

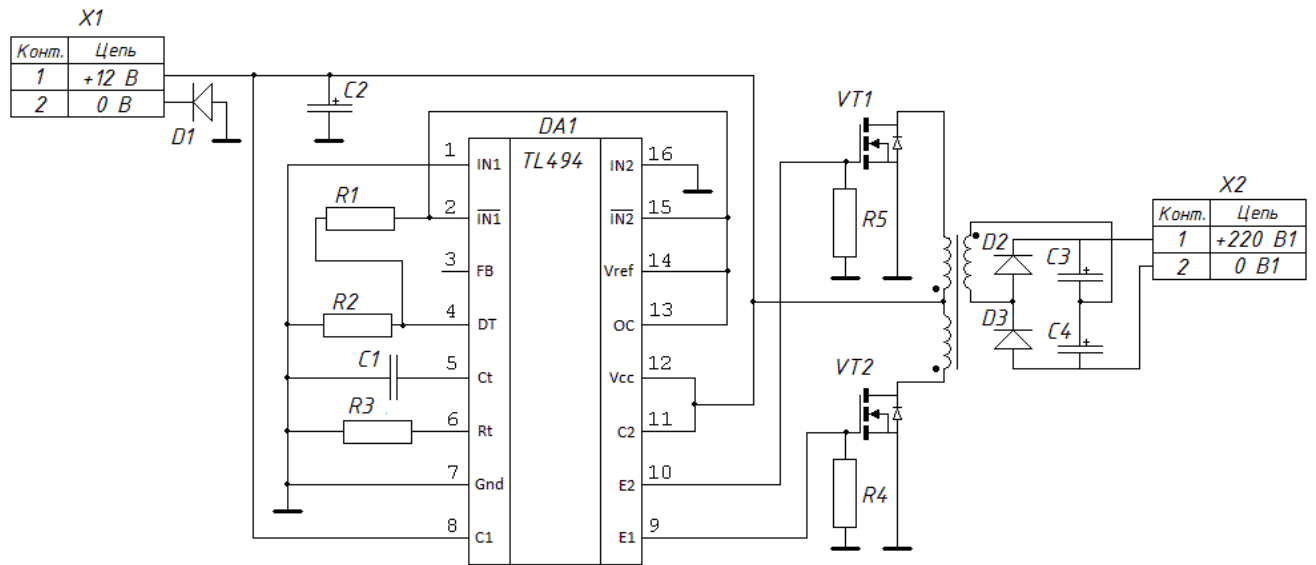
Изм.	Лист	№ докум.	Подпись	Дата
Разраб.				
Провер.		Макарчук В.В.		
Т. Контр.				
Реценз.				
Н. Контр.				
Утверд.				

МГТУ им. Баумана

ИУ4.022.000.002 Э3

Перв. Примен.

Справ. №



Подп. И дата

Инев. № дубл.

Взаим. инв. №

Подп. И дата

Инев. № подл.

ИУ4.022.000.002 Э3

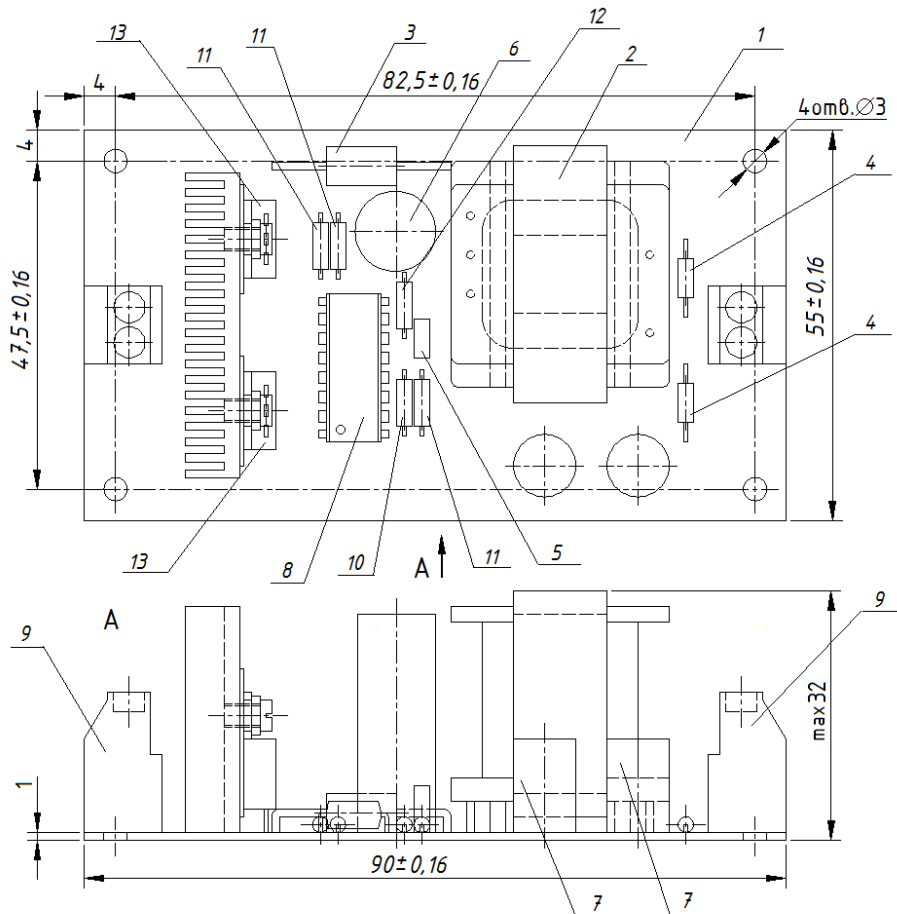
12V -> 220V DC-DC converter
 Схема электрическая
 принципиальная

Литера	Масса	Масштаб
Лист 1	Листов 1	

МГТУ им. Баумана

Изм.	Лист	№ докум.	Подпись	Дата
Разраб.				
Провер.		Макарчук В.В.		
Т. Контр.				
Реценз.				
Н. Контр.				
Утверд.				

ИУ4.022.000.000 СБ



1. Установку элементов производить по ГОСТ 29137-91.
2. Припой ПОС-61 ГОСТ 21931-76.
3. Печатные проводники не показаны.
4. Неуказанные предельные отклонения размеров между осями двух любых отверстий +/- 0.2 мм

Перв. Примен.

Справ. №

Подп. И дата

Инв. № дубл.

Взаим. инв. №

Подп. И дата

Инв. № подл.

Изм.	Лист	№ докум.	Подпись	Дата
Разраб.				
Провер.		Макарчук В.В.		
Т. Контр.				
Реценз.				
Н. Контр.				
Утверд.				

ИУ4.022.000.000 СБ

**12V -> 220V DC-DC
converter**
Сборочный чертёж

Литера	Масса	Масштаб
		1:1
Лист 7	Листов 13	

МГТУ им. Баумана

ИУ4.022.000.001

Rz40

Перв. Примен.

Справ. №

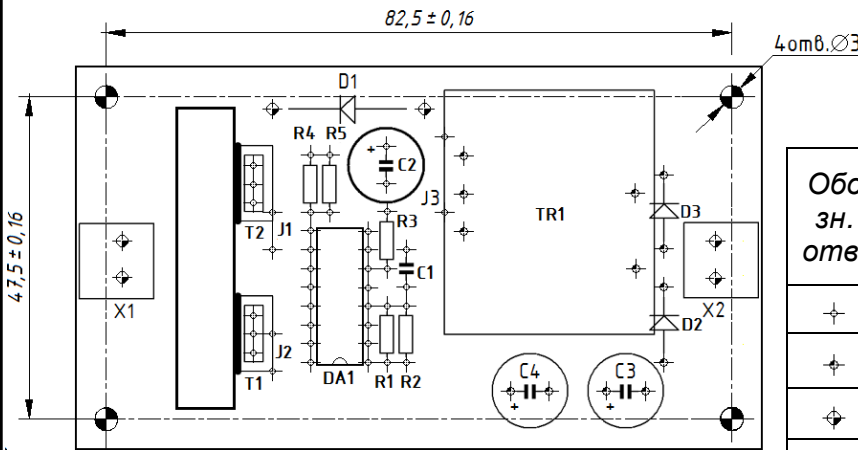
Подл. И дата

Инв. № дубл.

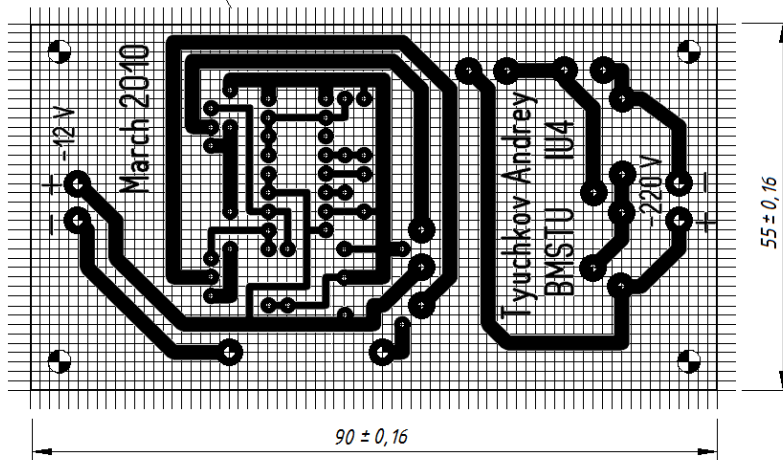
Взаим. инв. №

Подл. И дата

Инв. № подл.



Обо зн. отв.	Диаметр отв., мм	Диаметр контактной площадки, мм	Кол-во отв.
+	0.8	2.0	26
+	1.0	3.5	13
+	1.5	3.5	6
+	3.0	5.0	4



- * Размеры для справок
- Плату изготовить химическим методом.
- Плата должна соответствовать ОСТ 4.077.000.
- Шаг координатной сетки 1.25 мм.
- Минимальная ширина проводника 1.0 мм.
- Минимальное расстояние между проводниками 1.04 мм.
- Неуказанные предельные отклонения размеров между осями двух любых отверстий +/- 0.2 мм
- Маркировать краской ТНЛФ ТУ 29-02-259-70 шрифтом 2 по НО.010.007.

ИУ4.022.000.001

12V -> 220V DC-DC converter
Плата печатная

Литера	Масса	Масштаб
		1:1
Лист 6	Листов 13	

Стеклотекстолит
СФ1-35-1.5 ГОСТ

МГТУ им. Баумана

ПРИЛОЖЕНИЕ А

Описание TL494

Особенности:

Полный набор функций ШИМ-управления

Выходной втекающий или вытекающий ток каждого выхода: 200мА

Возможна работа в двухтактном или одноктактном режиме

Встроенная схема подавления сдвоенных импульсов

Широкий диапазон регулировки

Выходное опорное напряжение: 5В \pm 0,5%

Просто организуемая синхронизация

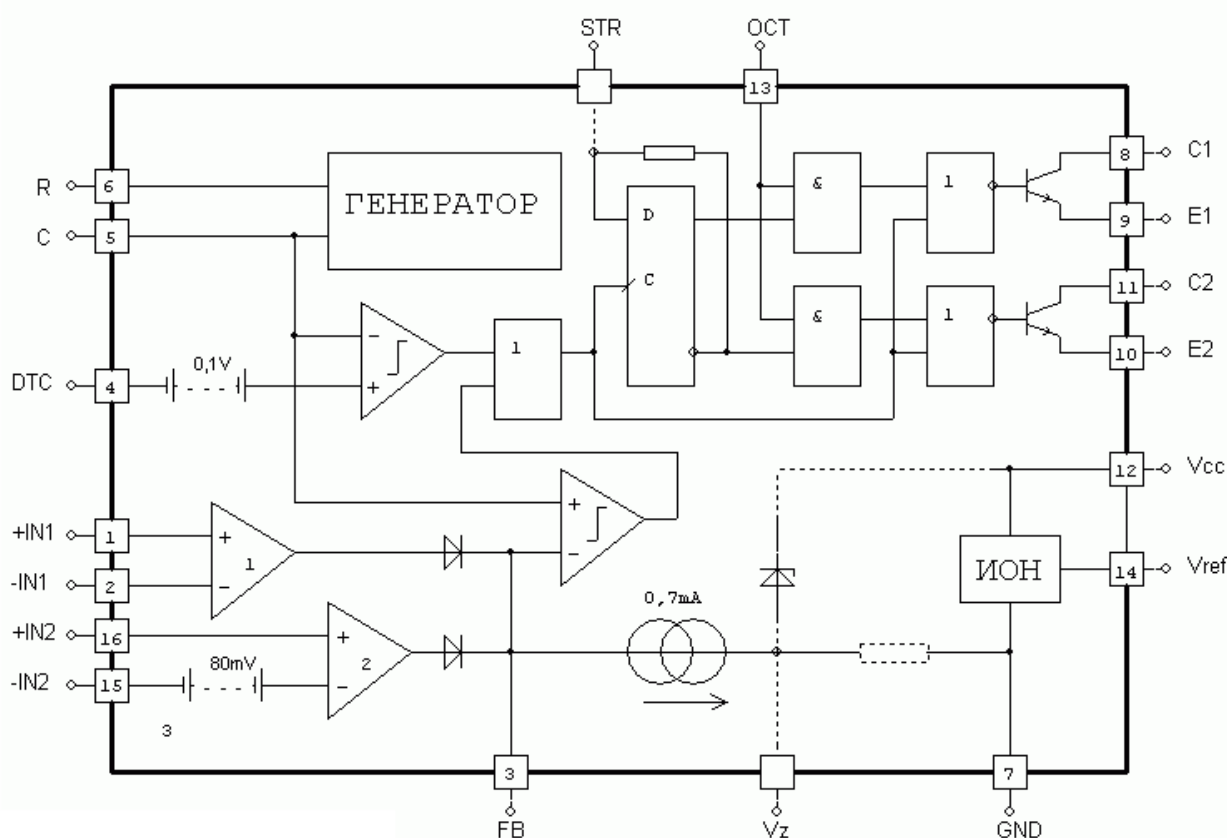
Общее описание.

Специально созданные для построения ИБП, микросхемы TL493/4/5 обеспечивают разработчику расширенные возможности при конструировании схем управления ИБП. Приборы TL493/4/5 включают в себя усилитель ошибки, встроенный регулируемый генератор, компаратор регулировки мертвого времени, триггер управления, прецизионный ИОН на 5В и схему управления выходным каскадом. Усилитель ошибки выдает синфазное напряжение в диапазоне от $-0,3 \dots (V_{cc}-2)$ В. Компаратор регулировки мертвого времени имеет постоянное смещение, которое ограничивает минимальную длительность мертвого времени величиной порядка 5%.

Допускается синхронизация встроенного генератора, при помощи подключения вывода R к выходу опорного напряжения и подачи входного пилообразного напряжения на вывод S, что используется при синхронной работе нескольких схем ИБП.

Независимые выходные формирователи на транзисторах обеспечивают возможность работы выходного каскада по схеме с общим эмиттером либо по схеме эмиттерного повторителя. Выходной каскад микросхем TL493/4/5 работает в одноктактном или двухтактном режиме с возможностью выбора режима с помощью специального входа. Встроенная схема контролирует каждый выход и запрещает выдачу сдвоенного импульса в двухтактном режиме.

Приборы, имеющие суффикс L, гарантируют нормальную работу в диапазоне температур $-5 \dots 85^{\circ}\text{C}$, с суффиксом S гарантируют нормальную работу в диапазоне температур $0 \dots 70^{\circ}\text{C}$.



1. Усилитель ошибки 1.
2. Усилитель ошибки 2 для TL494 и TL495 или токоограничивающий усилитель для TL493.
3. Пунктиром указаны соединения и элементы только для TL495. Номера выводов указаны для TL493 и TL494.

Функциональное описание.

Микросхема TL494 представляет из себя ШИМ-контролер импульсного источника питания, работающий на фиксированной частоте, и включает в себя все необходимые для этого блоки. Встроенный генератор пилообразного напряжения требует для установке частоты только двух внешних компонентов R и C. Частота генератора определяется по формуле:

$$f_{osc} \approx \frac{1.1}{R_T \cdot C_T}$$

Модуляция ширины выходных импульсов достигается сравнением положительного пилообразного напряжения, получаемого на конденсаторе C, с двумя управляющими сигналами (см временную диаграмму). Логический элемент ИЛИ-НЕ возбуждает выходные транзисторы Q1 и Q2 только тогда, когда линия тактирования встроенного триггера находится в НИЗКОМ логическом состоянии. Это происходит только в течение того времени, когда амплитуда пилообразного напряжения выше амплитуды управляющих сигналов. Следовательно повышение амплитуды управляющих сигналов вызывает соответствующее линейное уменьшение ширины выходных импульсов. Под управляющими сигналами понимаются напряжения производимые схемой регулирования мёртвого времени (вывод 4), усилители ошибки (выводы 1, 2, 15, 16) и цепью обратной связи (вывод 3).

Вход компаратора регулировки мертвого времени имеет смещение 120мВ, что ограничивает минимальное мертвое время на выходе первыми 4% длительности цикла пилообразно напряжения. В результате максимальная длительность рабочего цикла составляет 96% в том случае, если вывод 13 заземлен, и 48% в том случае, если на вывод 13 подано опорное напряжение.

Увеличить длительность мертвого времени на выходе, можно подавая на вход регулировки мертвого времени (вывод 4) постоянное напряжение в диапазоне 0..3,3В. ШИМ-компаратор регулирует ширину выходных импульсов от максимального значения, определяемого входом регулировки мертвого времени, до нуля, когда напряжение обратной связи изменяется от 0,5 до 3,5В. Оба усилителя ошибки имеют входной диапазон синфазного сигнала от -0,3 до (V_{cc}-2,0)В и могут использоваться для считывания значений напряжения или тока с выхода источника питания. Выходы усилителей ошибки имеют активный ВЫСОКИЙ уровень напряжения и объединены функцией ИЛИ не инвертирующем входе ШИМ-компаратора. В такой конфигурации усилитель, требующий минимального времени для включения выхода, является доминирующим в петле управления. Во время разряда конденсатора С на выходе компаратора регулировки мертвого времени генерируется положительный импульс, который тактирует триггер и блокирует выходные транзисторы Q1 и Q2. Если на вход выбора режима работы подается опорное напряжение (вывод 13), триггер непосредственно управляет двумя выходными транзисторами в противофазе (двухтактный режим), а выходная частота равна половине частоты генератора. Выходной формирователь может также работать в одноктактном режиме, когда оба транзистора открываются и закрываются одновременно, и когда требуется максимальный рабочий цикл не превышающий 50%. Это желательно, когда трансформатор имеет звенящую обмотку с ограничительным диодом, используемым для подавления переходных процессов. Если в одноктактном режиме требуются большие токи, выходные транзисторы могут работать параллельно. Для этого требуется замкнуть на землю вход выбора режима работы ОТС, что блокирует выходной сигнал от триггера. Выходная частота в этом случае будет равна частоте генератора. Микросхема TL494 имеет встроенный источник опорного напряжения на 5,0В, способный обеспечить вытекающий ток до 10мА для смещения внешних компонентов схемы. Опорное напряжение имеет погрешность 5% в диапазоне рабочих температур от 0 до 70С.

