

Московский государственный технический университет
имени Н. Э. Баумана

В. М. Постников, С.Б. Спиридонов, В.И. Терехов

Курс лекций по дисциплине
Аналитические модели автоматизированных систем
обработки информации и управления

Часть 1.

**Аналитические модели АСОИиУ в виде разомкнутых сетей
массового обслуживания.**

для студентов высших учебных заведений,
обучающихся по направлению подготовки:
«Информатика и вычислительная техника».

Москва
2024

Постников Виталий Михайлович
Спиридонов Сергей Борисович
Терехов Валерий Игоревич

Постников В.М., Спиридонов С.Б., Терехов В.И.

Курс лекций по дисциплине Аналитические модели автоматизированных систем обработки информации и управления

Часть 1. Аналитические модели АСОИиУ в виде разомкнутых сетей массового обслуживания. М.: Спутник , 2020 -148с.

Рассмотрены основные понятия, методы и подходы, определяющие процесс анализа и принятия решений в АСОИиУ на основе использования теории массового обслуживания. Изложены методы и модели анализа компонент АСОИиУ, формализуемых в виде сетей массового обслуживания.

Содержится большое количество примеров, предназначенных для выполнении домашних заданий, курсовых и выпускных квалификационных работ.

Для студентов вузов, обучающихся по специальности “Автоматизированные системы обработки информации и управления” и по направлению “ Информатика и вычислительная техника”.

Различные части курса лекций будут полезны аспирантам, научным сотрудникам и преподавателям, которым в своей работе приходится решать проблемы, связанные с анализом и принятием решений на основе методов и моделей систем массового обслуживания.

Содержание

Модуль 1.

Аналитические модели АСОИиУ в виде разомкнутых сетей массового обслуживания.

Предисловие.....5

Лекция 1. Цели и задачи дисциплины. Особенности применения теории массового обслуживания (ТМО) для оценки временных характеристик функционирования АСОИиУ. Системы и сети массового обслуживания. Типы, классификация и обозначение систем и сетей массового обслуживания. Библиография.....6

Лекция 2. Основные принципы и особенности построения формализованных схем систем и сетей массового обслуживания. Представление процесса работы АСОИиУ и ее компонент в виде набора формализованных схем систем и сетей массового обслуживания. Выбор степени детализации описания процесса функционирования АСОИиУ с помощью набора формализованных схем.....18

Лекция 3. Аналитические модели АСОИиУ, представляемые в виде типовых систем массового обслуживания с одним классом заявок.....31

Лекция 4. Аналитические модели АСОИиУ, представляемые в виде многофазных систем массового обслуживания.....50

Лекция 5. Аналитические модели АСОИиУ, представляемые в виде многоканальных систем массового обслуживания.....61

Лекция 6. Аналитические модели АСОИиУ, представляемые в виде систем массового обслуживания с обратными связями.....83

Лекция 7. Аналитические модели АСОИиУ, представляемые в виде систем массового обслуживания с отказами и ограниченной длиной очереди.....	104
Лекция 8. Аналитические модели АСОИиУ, представляемые в виде систем массового обслуживания с приоритетами в обслуживании заявок нескольких классов.....	119
Лекция 9. Функционально-стоимостной анализ эффективности функционирования АСОИиУ и их компонент, формализуемых в виде разомкнутых систем массового обслуживания.	
Обзор материала модуля.....	132.
Литература	140
Приложение 1. Показатели оценки качества работы СМО.....	142
Приложение 2. Вспомогательные формулы для оценки характеристик функционирования СМО.....	146
Приложение 3. Содержание части 2.....	147

Предисловие

Современный руководитель должен уметь использовать математический аппарат теории массового обслуживания для корректного обоснования выбора наилучшего варианта решения из имеющегося набора альтернатив. При этом наилучший вариант решения – это наиболее предпочтительный из набора рассматриваемых альтернативных вариантов.

Курс лекций, читаемый авторами в МГТУ им. Н.Э. Баумана, на кафедре «Системы обработки информации и управления», посвящен анализу подходов для сравнения вариантов с использованием методов и моделей теории массового обслуживания (ТМО).

В курсе лекций изложены основные методологические подходы, сложившиеся в теории массового обслуживания для сравнительного анализа вариантов и выбора наилучшего из них.

Преподавательский опыт авторов показал, что теоретический материал прочно усваивается студентами при решении задач. Поэтому разделы курса лекций содержат примеры, показывающие использование теоретического материала. Курс лекций содержит два модуля (две части), включающие 17 лекций, и охватывает все основные вопросы, возникающие при анализе АСОИиУ и организационных структур их сопровождения, работу которых представляют в виде формализованных схем систем массового обслуживания.

Курс лекций предназначен для студентов вузов, обучающихся по специальности «Автоматизированные системы обработки информации и управления», по направлению «Информатика и вычислительная техника» и содержит справочные материалы для решения практических задач. .

Различные части курса лекций будут интересны и полезны аспирантам, научным сотрудникам, преподавателям, которым в своей работе приходится решать проблемы, связанные с анализом и принятием решений на основе методов и моделей систем массового обслуживания.

Лекция 1. Цели и задачи дисциплины. Особенности применения теории массового обслуживания (ТМО) для оценки временных характеристик функционирования АСОИиУ. Системы и сети массового обслуживания. Типы, классификация и обозначение систем и сетей массового обслуживания.

Эффективность функционирования АСОИиУ во многом определяют ее аппаратно-программная и организационная структуры. Работа АСОИиУ обычно связана с обслуживанием запросов, поступающих от клиентов в случайные моменты времени. При этом обслуживание этих запросов часто имеет случайный характер. Все это создает неравномерность в работе ресурсов обслуживающей системы, в качестве которых могут быть как аппаратно-программные средства, так и персонал, занятый их обслуживанием, что порождает либо простой и недогрузки, либо перегрузки ресурсов системы. Перегрузка ресурсов означает наличие очередей в обслуживающей системе и увеличение времени обслуживания запросов клиентов.

В связи с этим необходима сравнительная оценка различных вариантов модернизации аппаратно-программной и организационной структуры существующей АСОИиУ. А также необходим анализ перспективных вариантов развития АСОИиУ для обеспечения эффективности ее функционирования. Выявления уровня загруженности ресурсов, поиска резервов увеличения производительности и выработки в конечном итоге рекомендаций, направленных на дальнейшее увеличение эффективности работы АСОИиУ.

Для определения основных временных и загрузочных характеристик функционирования АСОИиУ и их основных компонент, на этапах проектирования, модернизации/реорганизации довольно часто используют аналитическое моделирование. Основу аналитического моделирования систем составляет аналитическая модель, полученная при определенных

допущениях и предположениях, которая позволяет достаточно просто и быстро получить такие основные характеристики функционирования обслуживающих систем, как среднее время реакции системы на запрос пользователя, загрузка системы, среднее число заявок в очереди и в системе и т.д.

При разработке аналитических моделей АСОИиУ и её компонент, как правило, используют методы теории массового обслуживания (методы ТМО), учитывающие вероятностный характер информационных процессов, протекающих в этих системах.

Предметом изучения ТМО являются системы массового обслуживания (СМО) и стохастические сети массового обслуживания (СеМО).

СМО - это система обслуживания потока заявок, поступающих на ее вход при заданном законе и порядке обслуживания этих заявок с учетом параметров структуры самой обслуживающей системы.

СеМО- это совокупность взаимосвязанных СМО. Структуру СеМО можно представить в виде графа, вершины которого соответствуют отдельным СМО, а дуги - вероятностям переходов заявок между этими СМО.

Модели СМО и СеМО удобны, как для анализа сложных систем и организационных структур, так и для анализа отдельных подсистем, входящих в их состав.

В составе каждой СМО можно выделить следующие компоненты:

1. Источники заявок, определяющие входящие в СМО потоки заявок. Количество источников заявок определяет количество входящих в СМО потоков заявок (n). В зависимости от характера источника заявок различают источники с бесконечным числом заявок и источники с конечным числом заявок. В первом случае источник генерирует неограниченное число заявок в соответствии с заданной функцией распределения интервала времени между поступающими заявками и его

работа не зависит от обслуживающей системы. Во втором случае в системе циркулирует конечное, и обычно постоянное, число заявок.

СМО с бесконечным числом заявок называются разомкнутыми, а с конечным числом заявок - замкнутыми.

2. Входящий поток заявок - это совокупность всех типов заявок, поступающих на вход СМО. Обычно его задают функцией распределения интервалов времени между моментами поступления двух соседних заявок для каждого потока, т. е. средним значением интервала времени между заявками, и коэффициентом вариации этого времени.

Одной из важнейших характеристик входящего потока является его интенсивность, равная среднему числу заявок поступающих в единицу времени. Величина, обратная интенсивности определяет средний интервал времени между двумя последовательными заявками.

Наиболее часто в качестве входящего потока при анализе СМО используют простейший поток, который обладает следующими свойствами:

- стационарность, когда вероятность поступления заявок в систему в интервале $[t, t+h]$ зависит лишь от величины h ;
- ординарность, когда на бесконечно малом промежутке времени h поступает не более одной заявки;
- отсутствие последействия, когда вероятность поступления заявок в систему в интервале $[t, t+h]$ не зависит от количества заявок поступивших в систему до момента времени t .

Для простейшего потока интервалы времени между двумя последовательными заявками – это непрерывные случайные величины с экспоненциальной функцией распределения $F(\tau) = 1 - e^{-\lambda\tau}$ и плотностью распределения $f(\tau) = \lambda e^{-\lambda\tau}$. где λ - интенсивность поступления потока заявок в систему в единицу времени.

3. Механизм обслуживания заявок, который включает:

- длительность обслуживания заявок (среднее время и коэффициент вариации времени обслуживания заявок). На практике наиболее часто используют экспоненциальное распределение длительности обслуживания заявок в обслуживающем аппарате (ОА), которое описывается функцией распределения времени обслуживания $F(\tau)$ и плотностью распределения $f(\tau)$:

$$F(\tau) = 1 - e^{-\mu\tau} \quad (1.1)$$

$$\text{и } f(\tau) = \mu e^{-\mu\tau} \quad (1.2)$$

где μ - интенсивность обслуживания заявок в СМО в единицу времени.

Среднее время обслуживания заявки $M(\tau)$ и дисперсию времени обслуживания заявки $D(\tau)$ определяют из следующих формул:

$$M(\tau) = 1/\mu \quad (1.3)$$

$$\text{и } D(\tau) = 1/\mu^2 \quad (1.4)$$

- количество обслуживающих аппаратов (ОА) в обслуживающей системе, равное (c), которые могут одновременно обслуживать поступающие заявки. По количеству ОА в обслуживающей системе различают: одноканальные СМО, если в системе один ОА и многоканальные СМО, если в системе несколько ОА.

- пропускная способность обслуживающей системы - $\mu_{сис}$, которая зависит от числа обслуживающих аппаратов (c) и средней интенсивности обслуживания заявок (μ_i) каждым ОА.

$$\mu_{сис} = \sum_{i=1}^c \mu_i \quad (1.5)$$

Обычно считают, что СМО, включают только однотипные ОА.

- количество мест в очереди на обслуживание (m), т. е. число заявок, которое может находиться в очереди и ожидать начала обслуживания, если все ОА заняты обслуживанием. Число мест заявок в очереди на

обслуживание определяет доступность обслуживания. В зависимости от числа мест в очереди различают СМО с отказами и СМО без отказов.

В СМО с отказами число мест в очереди на обслуживание конечно и вследствие вероятностного характера, как входящего потока заявок, так и процесса их обслуживания, существует вероятность того, что поступившая на вход СМО заявка застанет все ОА и все места в очереди занятыми, т.е. получит отказ в обслуживании.

В СМО без отказов заявка либо сразу поступает на обслуживание, если имеется хотя бы один свободный ОА, либо поступает в очередь бесконечной длины и там находится до начала обслуживания.

- дисциплина формирования очереди. По правилу формирования очереди различают СМО с общей очередью и СМО с несколькими очередями. При общей очереди заявки заполняют очередь в порядке поступления. В случае наличия нескольких очередей, как правило, очереди неоднородны по значимости. Более важные заявки поступают в более приоритетные для обслуживания очереди;

- дисциплина обслуживания очереди определяет правила выбора заявок из очереди на обслуживание. Имеют место беспriorитетные и приоритетные дисциплины обслуживания.

В общем случае возможны различные комбинации дисциплин формирования и обслуживания очереди, что порождает достаточно широкий спектр вариантов управления процессами обработки заявок в СМО.

Показатели и критерии оценки эффективности функционирования СМО.

Показатели оценки эффективности функционирования СМО - это количественные показатели, характеризующие уровень выполнения СМО возложенных на нее функций по обслуживанию заявок при определенном наборе рабочих параметров СМО. К основным показателям оценки

качества обслуживания заявок в СМО, обычно относят следующие показатели:

- вероятность обслуживания заявок ($P_{обс}$) - это вероятность того, что произвольно выбранная из входящего потока с интенсивностью λ заявка будет обслужена, т.е. окажется в выходящем потоке обслуженных заявок с интенсивностью $\lambda_{вых}$. Обычно эту вероятность обслуживания заявок называют также относительной пропускной способностью СМО, обозначают символом (q) и определяют из следующего выражения:

$$P_{обс} = q = \lambda_{вых} / \lambda \quad (1.6)$$

- вероятность потери заявок ($P_{отк}$) - это вероятность того, что произвольно выбранная из входящего потока с интенсивностью λ заявка окажется в потоке заявок с интенсивностью $\lambda_{отк}$, которым будет отказано в обслуживании:

$$P_{отк} = 1 - P_{обс} \quad (1.7)$$

- среднее время ожидания заявок в очереди (W). В общем случае время ожидания – это случайная величина, равная сумме длительностей интервалов времени, в течение которых заявка находится в очереди, начиная с момента поступления заявки на вход СМО и кончая моментом, когда заявка последний раз покидает очередь, уходя из очереди на обслуживание.

Среднее время ожидания является суммой двух составляющих: среднего времени ожидания начала обслуживания и среднего времени ожидания в прерванном состоянии, когда обслуживается более приоритетная заявка. Первая составляющая равна промежутку времени между моментом поступления заявки на вход СМО и моментом первого назначения заявки на обслуживание. Вторая составляющая равна сумме промежутков времени между моментами поступления заявки,

обслуживание которой было прервано, снова в очередь, и моментами поступление этой заявки на дообслуживание.

- среднее время пребывания заявок в СМО (T)- это время равно среднему промежутку времени от момента поступления заявки на вход СМО до момента появления ее в выходящем потоке. Среднее время пребывания заявки в СМО равно сумме среднего времени нахождения заявки в очереди и среднего времени обслуживания в ОА:

$$T = W + 1/\mu \quad (1.8)$$

- средняя длина очереди (Q) - это среднее число заявок, находящихся в очереди. Для систем без потерь средняя длина очереди связана со средним временем ожидания, согласно формулы Литтла, следующим соотношением:

$$Q = W \cdot \lambda \quad (1.9)$$

- среднее число заявок в СМО (L) - это среднее суммарное число заявок, которое находится в очереди и в обслуживающих аппаратах. Для систем без потерь среднее число заявок в системе связано со средним временем пребывания, согласно формулы Литтла, следующим соотношением:

$$L = T \cdot \lambda \quad (1.10)$$

- загрузка обслуживающего аппарата СМО (ρ) - это коэффициент использования ОА, вычисляют по следующей формуле

$$\rho = \lambda / (\mu \cdot c) \quad (1.11)$$

- загрузка обслуживающей системы (φ) - это среднее число занятых обслуживающих аппаратов. Если обслуживающие аппараты однородны, то φ определяется из следующего выражения:

$$\varphi = c \cdot \rho = \lambda / \mu \quad (1.12)$$

В качестве критерия эффективности функционирования СМО обычно выбирают один, наиболее важный показатель, или несколько показателей, при этом критерий является некоторой функцией свертки набора этих

показателей. Критерий эффективности функционирования СМО является средством оценки соответствия СМО возложенным на нее функциям. В качестве простейшего и широко используемого на практике критерия, как правило, используют критерий, который минимизирует общую стоимость обработки заявок в СМО. Его можно представить в следующем виде:

$$E_l = \min_j E_j = \min_j \left[c \cdot \rho \cdot \sum_{i=1}^n e_{1ij} \cdot (1/\mu_{ij}) + \sum_{i=1}^n e_{2ij} \cdot T_{ij} \right], \quad (1.13)$$

$$j = 1, 2, \dots, B$$

Где E_l - стоимость обработки заявок в СМО, имеющей вариант структурной организации l , который является наилучшим с точки зрения выбранного критерия эффективности.

E_j - стоимость обработки заявок в СМО имеющей вариант структурной организации j ;

B - количество возможных вариантов построения СМО;

e_{1ij} - стоимость единицы времени обслуживания заявки i - го типа в СМО, имеющей вариант структурной организации j ;

e_{2ij} - стоимость единицы времени пребывания заявки i - го типа: в СМО, имеющей вариант структурной организации j ;

$1/\mu_{ij}$ - среднее время обслуживания заявки i - го типа в СМО, имеющей вариант структурной организации j ;

T_{ij} - среднее время пребывания заявки i - го типа в СМО., имеющей вариант структурной организации j ;

ρ - загрузка ОА;

c - число ОА;

n - число типов заявок, поступающих на вход СМО;

E_l - значение критерия эффективности наилучшего варианта;

ρ - загрузка ОА, c - число ОА, n - количество типов заявок, поступающих на вход СМО.

Описание систем массового обслуживания

Описания систем массового обслуживания (СМО) унифицированы и имеют следующий символьный вид: $a/b/c/d/e/f$,

где символы a, b, c, d, e, f соответствуют конкретным и наиболее важным элементам представления процессов обслуживания заявок в СМО и интерпретируются следующим образом:

a - вид распределения интервалов времени между моментами поступления входящих в СМО заявок;

b - вид распределения времени обслуживания заявок в обслуживающем аппарате СМО;

c - количество обслуживающих аппаратов в СМО;

d - максимальное количество заявок, которое может одновременно находиться в очереди СМО;

e - дисциплина обслуживания заявок из очереди;

f - емкость источника, генерирующего заявки на обслуживание в СМО.

Для конкретизации символов a и b приняты следующие обозначения:

M – пуассоновское распределение моментов поступления входящего потока заявок на обслуживание или экспоненциальное распределение интервалов времени обслуживания заявок;

D – фиксированный (детерминированный) интервал времени между моментами последовательных поступлений заявок в систему на обслуживание или детерминированная продолжительность обслуживания;

E_k - распределение Эрланга интервалов времени между моментами последовательных поступлений заявок в систему или

продолжительностей обслуживания, при этом K - это параметр распределения Эрланга;

GI – распределение произвольного вида моментов поступления заявок в систему на обслуживание;

G - распределение произвольного вида продолжительностей обслуживания заявок в обслуживающем аппарате системы.

Для конкретизации символа (c) указывается число от 1 до ∞ ;

Для конкретизации символа (d) указывается число от 1 до ∞ ;

Для конкретизации символа (e) приняты следующие обозначения:

ПППО - первым пришел – первым обслужен; ОТН - относительные приоритеты; АБС - абсолютные приоритеты; КОМ - комбинированные приоритеты; ДБС - дообслуживание заявки при прерывании обслуживания; ЗАН - обслуживание заявки заново при прерывании обслуживания;

Для конкретизации символа (f) используют число 1, 2, N , ∞ ; которое указывает емкость источника заявок.

Для иллюстрации обозначения СМО рассмотрим пример.

Пример 1.1

Написать обозначение для СМО с пуассоновским входящим потоком, экспоненциальным распределением времени обслуживания, с одним ОА, с бесконечной емкостью буфера, с дисциплиной выбора заявок первый пришел - первым обслужен и с бесконечной емкостью источника заявок.

Решение. Рассматриваемая СМО имеет следующее обозначение:

$M / M / 1 / \infty / ПППО / \infty$.

Следует иметь в виду, что СМО, при описании которых последние три символа имеют вид $\infty / ПППО / \infty$, считают базовыми и эти последние три символа обычно опускают, а для обозначения таких СМО используют краткую форму записи, содержащую только первые три символа. Поэтому краткая форма обозначения рассматриваемой СМО имеет вид: $M / M / 1$.

Описание входных и выходных данных систем массового обслуживания.

Для описания входных и выходных данных моделей СМО будем использовать следующие обозначения:

λ - интенсивность входящего потока заявок в СМО;

μ - интенсивность обслуживания заявок в ОА;

$t_0 = 1/\mu$ - среднее время обслуживания заявок в ОА;

c - число обслуживающих аппаратов, входящих в состав СМО;

$\rho = \lambda/(c \cdot \mu)$ - загрузка обслуживающего аппарата СМО;

$\varphi = \lambda/\mu$ - загрузка СМО, т.е. суммарная загрузка всех ОА;

m - число мест ожидания заявок в очереди СМО;

P_0 - вероятность простоя СМО, в СМО нет ни одной заявки;

P_i - вероятность, что в СМО, в очереди и на обслуживании, i - заявок;

P_{c+i} - вероятность, что заняты все «с» ОА и i - заявок в очереди;

P_W - вероятность ожидания заявкой начала обслуживания;

$P_{отк}$ - вероятность отказа заявке в обслуживании;

$\lambda_{отк}$ - интенсивность потока заявок, которым отказано в обслуживании;

λ_c - интенсивность потока заявок, поступающих в СМО на обслуживание;

U - коэффициент использования ОА для СМО с ограниченной очередью;

Q - среднее число заявок в очереди на обслуживание;

L - среднее число заявок в СМО, т. е. в очереди и на обслуживании;

W - среднее время нахождения заявок в очереди СМО;

T - среднее время пребывания заявок в СМО.

D_Q - дисперсия числа заявок в очереди СМО;

D_L - дисперсия числа заявок в СМО;

D_W - дисперсия времени нахождения заявок в очереди СМО;

D_T - дисперсия времени пребывания заявок в СМО;

q - относительная пропускная способность СМО;

A - абсолютная пропускная способность СМО;

$P(t_{ож} < t)$ - вероятность, что время ожидания заявки в очереди меньше (t)

$P(t_{прб} < t)$ - вероятность, что время пребывания заявки в СМО меньше (t)

Лекция 2. Разработка формализованных схем АСОИиУ и ее компонент

Разработка формализованных схем (Ф-схем) АСОИиУ и ее компонент включает следующие этапы:

- Этап 1. Разработка структурной схемы исследуемой системы.
- Этап 2. Выделение основных компонент системы и их взаимодействия.
- Этап 3. Разработка укрупненной формализованной схемы системы.
- Этап 4. Разработка формализованных схем компонент системы.
- Этап 5. Разработка детальной формализованной схемы системы.

Процесс разработки Ф-схемы для описания работы ремонтной службы.

Этап 1. Разработка структурной схемы исследуемой системы.



Рис. 2.1 Функциональная схем службы ремонта ПЭВМ.

Вариант 1. Каждый сотрудник службы ремонта полностью ремонтирует ПЭВМ (аппаратуру и программное обеспечение).

Вариант 2. Сотрудники ремонтной службы разделены на две группы, последовательно выполняющие ремонт аппаратуры и обслуживание программного обеспечения.

Вариант 3. Сотрудники ремонтной службы разделены на три группы. Каждый сотрудник первой группы полностью выполняет все виды ремонтных работ.

Сотрудники 2-ой и 3-ей групп последовательно выполняют ремонтные работы (одна группа занимается ремонтом аппаратуры, другая – обслуживанием программного обеспечения).

Этап 2. Выделение основных компонент системы и связей между ними (на примере варианта 3).

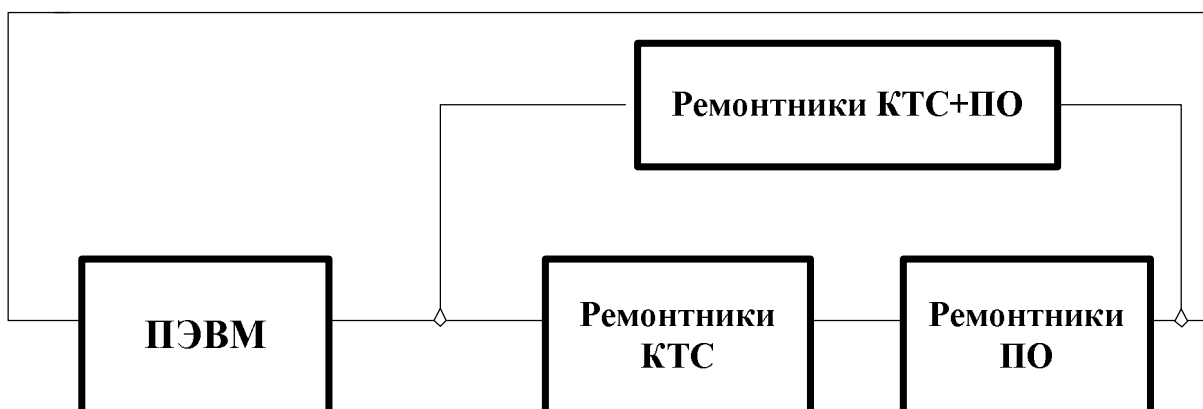


Рис. 2.2 Разработка структурной схемы ремонтной службы.

Этап 3. Разработка укрупненной Ф – схемы системы ремонтной службы.

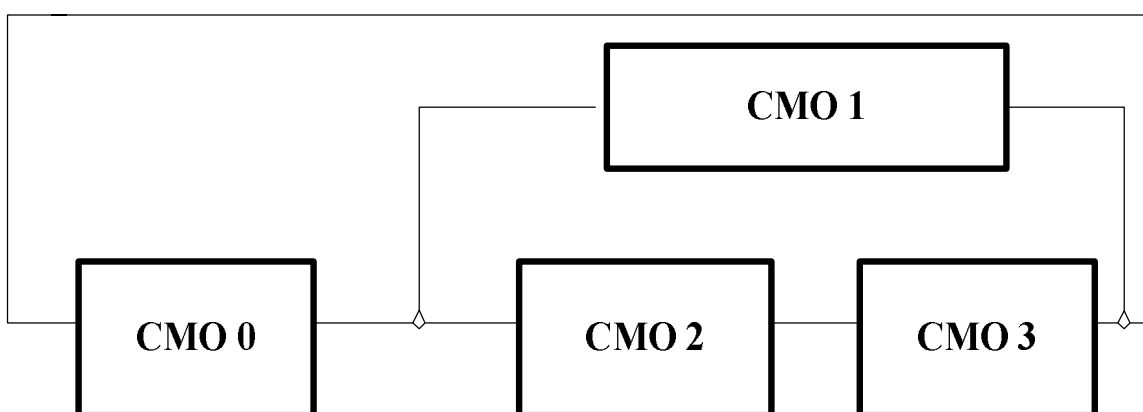


Рис. 2.3 Укрупненная Ф – схема системы ремонтной службы.

Этап 4. Разработка Ф-схем компонент системы и представление.

СМО 0 - рабочие станции, СМО типа $M/M/N/0$, где N – количество ПЭВМ;

СМО 1 - ремонтники КТС+ПО, СМО тип $M/M/c1$, где $c1$ - кол-во ремонтников КТС+ПО;

СМО 2 - ремонтники КТС, СМО тип $M/M/c2$, где $c2$ - кол-во ремонтников КТС;

СМО 3 - ремонтники ПО, СМО тип $M/M/c3$, где $c3$ - кол-во ремонтников КТС;

Разработка формализованных схем компонентов СОИ.

На данном этапе каждая СМО представляется в виде буферов и ОА.

Компоненты СОИ будут иметь следующие обозначения:

- Рабочая станция: $M / M / N / 0$.

N - количество ОА равно количеству рабочих станций;

- Канал: $M / M / 1$.

- Сервер: $M / M / C$

Этап 5. Разработка формализованной схемы исследуемой АСОИиУ

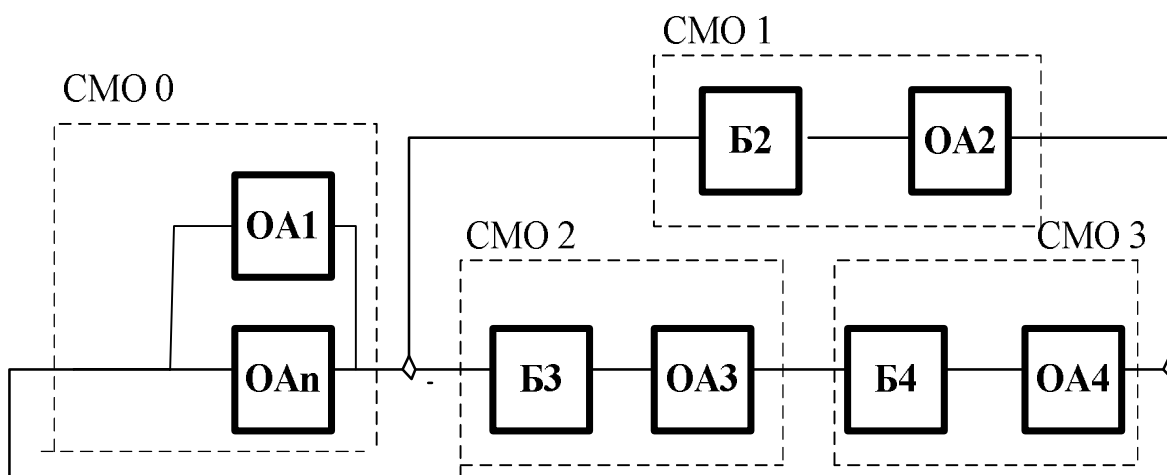


Рис. 2.4. Формализованная схема АСОИиУ ремонтной службы.

Методика разработки формализованных схем АСОИиУ ^{тт}

Этап 1. Разработка структурной схемы исследуемой АСОИиУ

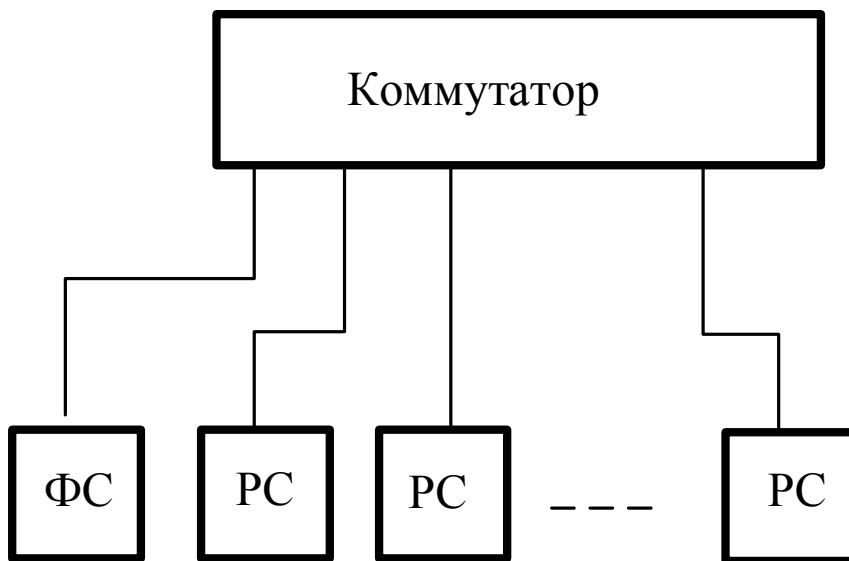


Рис. 2.5 Структурная схема АСОИиУ

ФС – файловый сервер

РС – рабочая станция.

Этап 2. Выделение основных компонентов СОИ и схемы их взаимодействия.

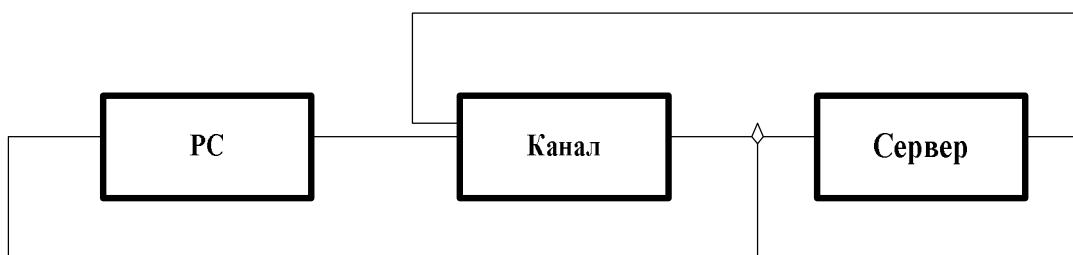


Рис. 2.6 Схема взаимодействия основных компонентов АСОИиУ

Этап 3. Представление компонентов АСОИиУ в виде СМО.

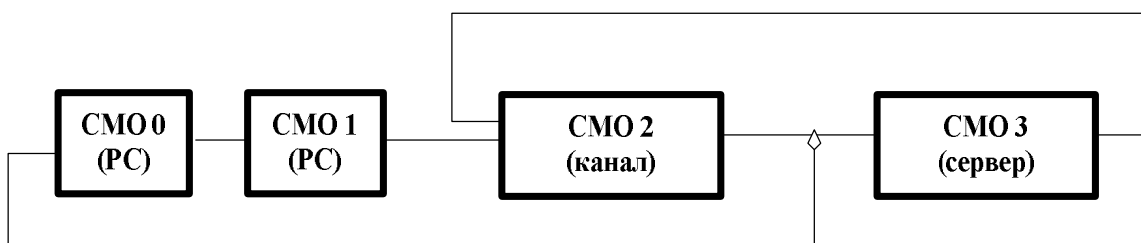


Рис. 2.7 . Представление компонентов АСОИиУ в виде СМО.

Поскольку на PC осуществляется дообработка запроса и его формирование, то рабочая станция представляется в виде двух СМО.

СМО 0 соответствует PC (дообработка запроса);

СМО1 соответствует PC (формирование запроса);

СМО 2 соответствует каналу;

СМО 3 соответствует серверу.

Этап 4. Разработка формализованных схем компонентов СОИ.

На данном этапе каждая СМО представляется в виде буферов и ОА.

Компоненты СОИ будут иметь следующие обозначения табл. 2.1:

Таблица 2.1.

Обозначения компонентов СОИ.

Рабочая станция	$M / M / N / \infty / ПППО / N.$ N- количество ОА равно количеству рабочих станций
Канал	$M / M / 1$
Сервер	$M / M / 1$

Этап 5. Разработка формализованной схемы исследуемой АСОИиУ

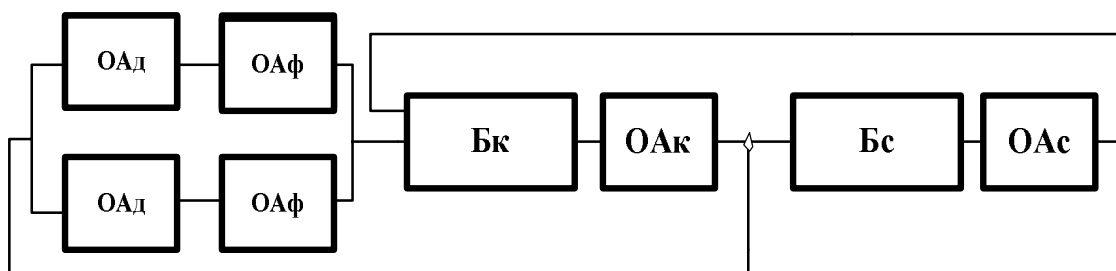


Рис. 2.8 Формализованная схема исследуемой АСОИиУ.

ОА_д - обслуживающий аппарат, имитирующий работу РС (дообработка запроса);

ОА_ф - обслуживающий аппарат, имитирующий работу РС (формирование запроса);

Б_к - буфер канала;

ОА_к - обслуживающий аппарат, имитирующий работу канала;

Б_с - буфер сервера;

ОА_с - обслуживающий аппарат, имитирующий работу сервера.

Формализованная схема АСОИиУ в виде сети массового обслуживания (СеМО), приведена ниже на рис.2.9 В этой схеме сервер представлен в виде двух компонент: процессора и дисков.

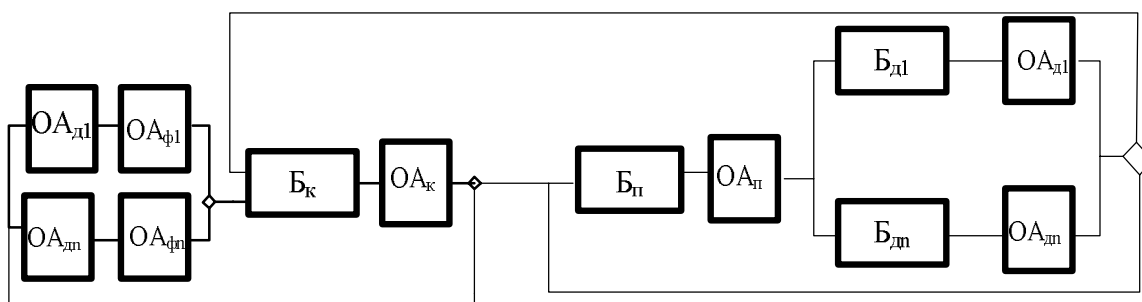


Рис.2.9 Формализованная схема АСОИиУ, содержащая ПЭВМ, канал и сервер, включающий процессор и диски.

Разработка формализованной схемы фрагмента интернет сети

Этап 1. Разработка структурной схемы исследуемой системы

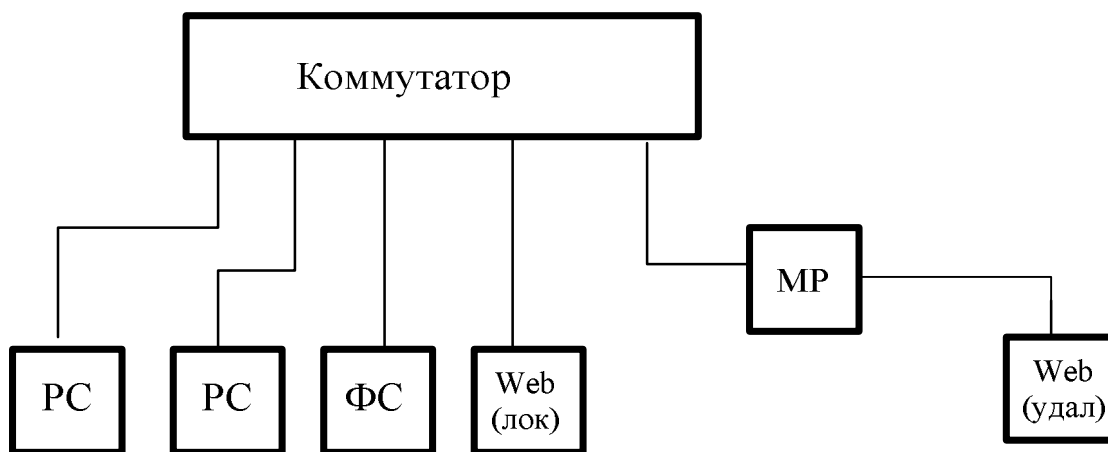


Рис. 2.10 Структурная схема исследуемой системы.

PC – рабочая станция;

ФС – файловый сервер;

М – маршрутизатор;

Web (лок) – локальный web-сервер;

Web (уд) – удаленный web-сервер;

ТЛС – телефонные линии связи.

Этап 2. Выделение основных компонентов системы и их взаимодействия.

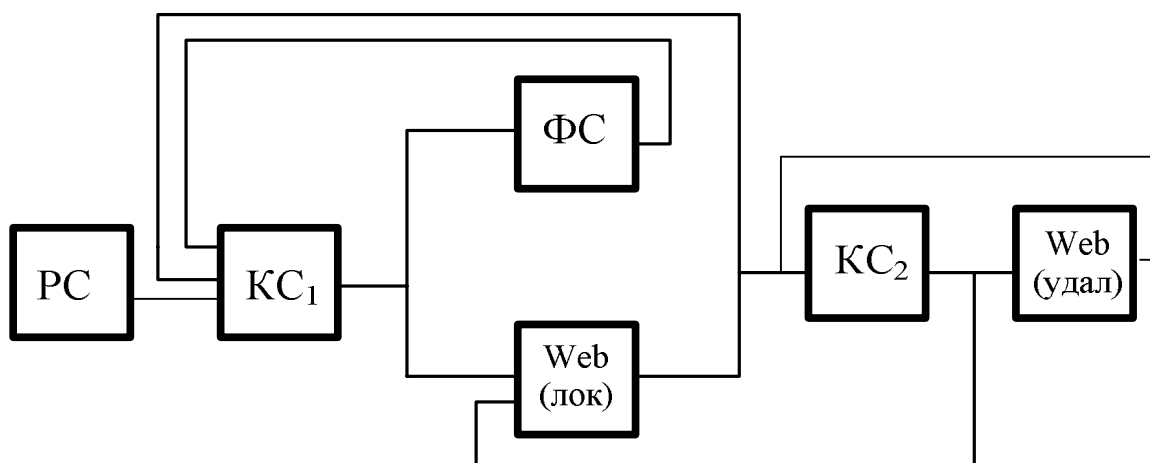


Рис. 2.11 Схема взаимодействия основных компонентов СОИ.

PC – рабочая станция; ФС – файловый сервер;

КС₁, КС₂ – каналы связи;

Web (лок) – локальный web-сервер;

Web (уд) – удаленный web-сервер.

Этап 3. Представление компонентов системы в виде СМО.

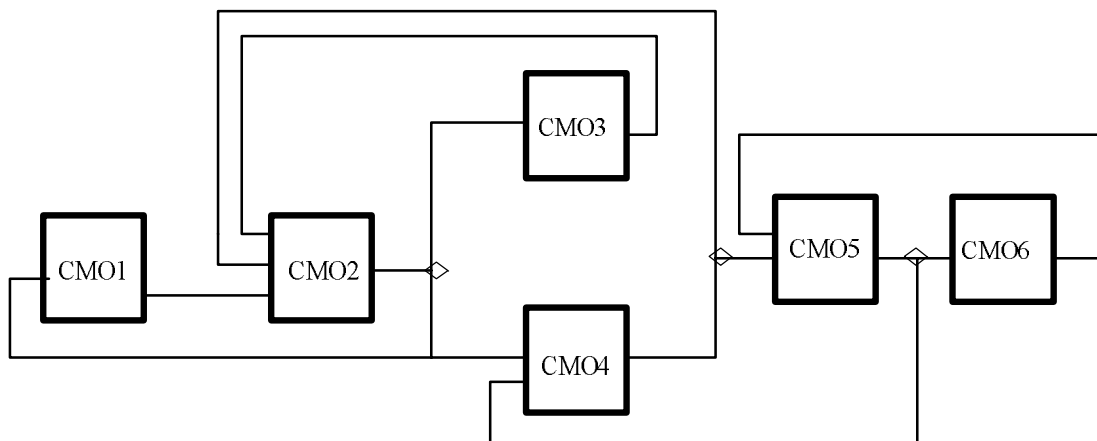


Рис. 2.12. Представление основных компонентов системы в виде СМО.

Этап 4. Разработка формализованных схем компонентов СОИ.

Разработка схем аналогична этапу 4 предыдущего примера.

Этап 5. Разработка формализованной схемы исследуемой СОИ.

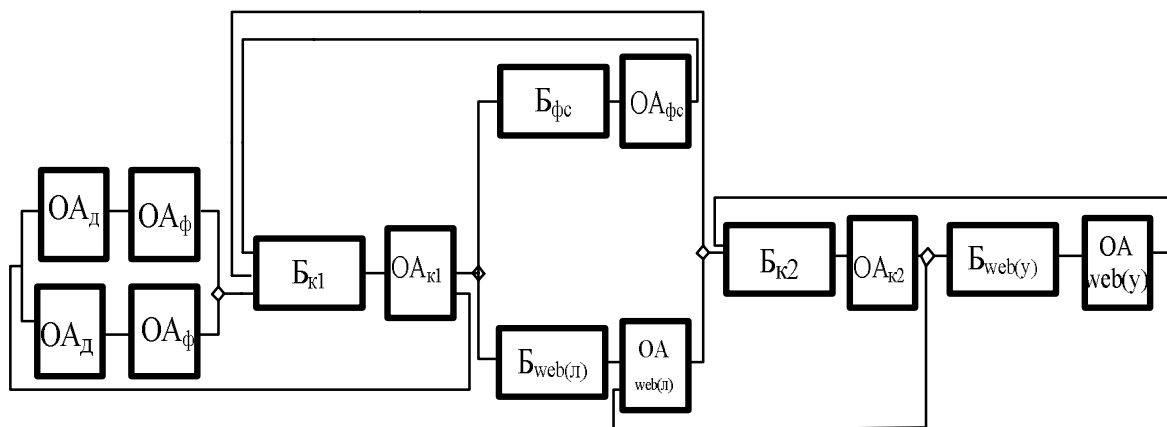


Рис.2.13 Формализованная схема исследуемой СОИ.

Где:

ОА_д - обслуживающий аппарат, имитирующий работу РС (дообработка запроса);

ОА_ф - обслуживающий аппарат, имитирующий работу РС (формирование запроса);

Б_{к1} - буфер канала связи 1;

ОА_{к1} - обслуживающий аппарат, имитирующий работу канала 1;

Б_{фс} - буфер файлового сервера;

Б_{web (л)} - буфер локального web-сервера;

ОА_{фс} - обслуживающий аппарат, имитирующий работу файлового сервера;

ОА_{w (л)} - обслуживающий аппарат, имитирующий работу локального web-сервера;

Б_{к2} - буфер канала связи 2;

ОА_{к2} - обслуживающий аппарат, имитирующий работу канала 2;

Б_{web (y)} - буфер удаленного web-сервера;

ОА_{w (y)} - обслуживающий аппарат, имитирующий работу удаленного web-сервера.

Треки обработки запросов:

1. Запрос к файловому серверу и СУБД

ОА_ф – ОА_{кс1} – ОА_{фс} – ОА_{кс1} – ОА_{дооб};

2. Запрос к локальному web-серверу

ОА_ф – ОА_{кс1} – ОА_{web (лок)} – ОА_{кс1}.

3. Запрос к удаленному web-серверу

ОА_ф – ОА_{кс1} – ОА_{web (лок)} – ОА_{кс2} – ОА_{web (уд)} – ОА_{кс2} – ОА_{web (лок)} – ОА_{кс1}.

Аналитическое моделирование АСОИиУ методом фонового потока

Формализованная схема АСОИиУ в виде (СеМО) приведена ниже на рис. 2.14.

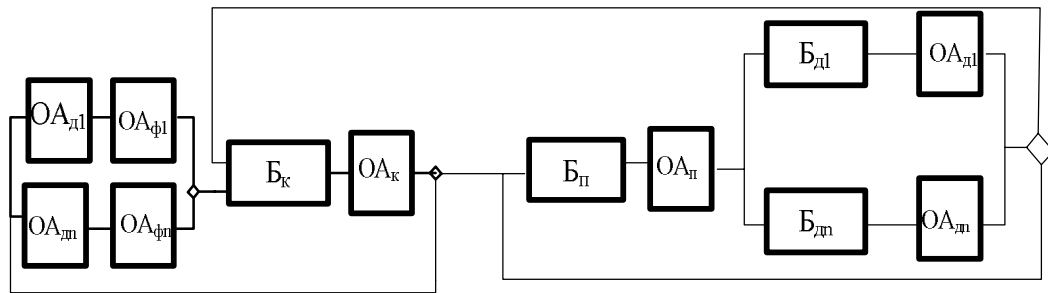


Рис. 2.14 Формализованная схема АСОИиУ, содержащая ПЭВМ, канал и сервер.

В схеме используются следующие обозначения

$OA_{дi}$ – ОА, имитирующий дообработку на i -той рабочей станции сети после сервера;

$OA_{фи}$ – ОА, имитирующий формирование запроса от i -той РС к серверу;
 $(i = \overline{1...N})$;

$Бn$ – буфер, имитирующий очередь запросов к каналу;

$OA_{к}$ — ОА, имитирующий задержку при передаче данных через канал;

$Бп$ – буфер, имитирующий очередь запросов к процессорам;

$OAп$ – обслуживающие аппараты, имитирующие работу процессоров.

$Бд_i$ – буфер, имитирующий очередь запросов к i -му диску;

$OAд_i$ – ОА, имитирующий работу i -го диска.

P – вероятность обращения запроса к ЦП после обработки на диске.

Обслуживание заявок во всех ОА подчиняется экспоненциальному закону.

Исходными данными аналитической модели являются табл. 2.2

Таблица 2.2

Исходные данные аналитической модели.

Обозначение	Описание
– N	число рабочих станций (РС) сети
– T_0	среднее значение времени дообработки запроса на РС
– T_p	среднее значение времени формирования запроса от РС к серверу
– t_k	среднее значение времени передачи запроса по каналу
– C	число процессоров (ЦП) сервера
– t_{np}	среднее значение времени обработки запроса в ЦП сервера
– t_{di}	среднее значение времени обработки запроса в диске сервера
– P_i	вероятность обращения запроса к i диску сервера после обработки в ЦП

Выходными характеристиками аналитической модели являются (табл.2.3):

Таблица 2.3

Выходные данные аналитической модели

Обозначение	Описание
– T_{reak}	– среднее значение времени реакции системы
– ρ_k	– коэффициент загрузки ОА, имитирующего работу канала передачи данных
– ρ_{np}	– коэффициент загрузки ОА, имитирующего работу процессора сервера
– ρ_{di}	– коэффициент загрузки ОА, имитирующего работу i -ого диска сервера

Введём следующие обозначения:

$\lambda_{\phi l}$ – среднее значение суммарной интенсивности фонового потока запросов, выходящих из ОА, имитирующих работу рабочих станций, в канал

β - среднее количество проходов запроса по тракту процессор - диски за время одного цикла его обработки в системе.

t_k – среднее значение времени обработки запроса в канале;

$t_k = 0.5(t_{k1} + t_{k2})$, где t_{k1} и t_{k2} – среднее время передачи запроса по каналу в прямом и обратном направлениях.

n – количество серверов, обслуживающих рабочие станции;

$m = 1/P_i$ количество дисков в сервере, при условии, что все диски одинаковые

P_i - вероятность обращения к i -му диску сервера

Порядок расчета рассматриваемой системы методом фонового потока

1. Определяем начальное значение для $\lambda_{\phi 1}$

$$\lambda_{\phi 1} = K_1 \min \left\{ \frac{1}{2t_k}; \frac{C}{\beta \cdot t_{np}}; \frac{1}{\beta \cdot P_i \cdot t_{\partial}} \right\} \cdot \frac{N-1}{N} \quad (2.1)$$

K_1 принимает значения в диапазоне 0.9...0.999995, по умолчанию 0,995.

2. Определяем средние времена пребывания запроса в узлах системы: канале, процессоре, дисках:

$$T_k = \frac{2t_k}{1 - 2\lambda_{\phi 1} t_k} \quad (2.2)$$

$$T_{np} = \frac{\beta \cdot t_{np}}{1 - (\beta \cdot \lambda_{\phi 1} \cdot t_{np} / c)^c} \quad (2.3)$$

$$T_{\partial} = \frac{\beta \cdot t_{\partial}}{1 - \beta \cdot P_i \cdot \lambda_{\phi 1} \cdot t_{\partial}} \quad (2.4)$$

3. Определяем интенсивность фонового потока после очередной итерации:

$$\lambda_{\phi} = \frac{N-1}{T_{\partial} + T_p + T_k + T_{np} + T_{\partial}} \quad (2.5)$$

4. Сравниваем $\lambda_{\phi 1}$ и λ_{ϕ} . Если $\frac{|\lambda_{\phi 1} - \lambda_{\phi}|}{\lambda_{\phi}} < \Delta$, то переход на пункт 6, иначе на пункт 5

Δ может принимать значения в диапазоне от 0,000001 до 0,9. По умолчанию 0,05.

5. Определяем новое приближённое значение для $\lambda_{\phi 1}$:

$$\delta_1 = (\lambda_{\phi 1} - \lambda_{\phi}) / K_2 \quad (2.6)$$

K_2 принимает значения в диапазоне 10...100000, по умолчанию 100

$$\lambda_{\phi 1} = (\lambda_{\phi 1} - \delta_1). \quad (2.7)$$

Переход на пункт 2.

6. Определяем выходные результаты аналитической модели. Определяем средние времена пребывания запроса в узлах системы: канале, процессоре и дисках.

$$T_k = \frac{2t_k}{1 - 2\lambda_{\phi 1}t_k} \quad (2.8)$$

$$T_{np} = \frac{\beta \cdot t_{np}}{1 - (\beta \cdot \lambda_{\phi 1} \cdot t_{np} / c)^c} \quad (2.9)$$

$$T_{\partial} = \frac{\beta \cdot t_{\partial}}{1 - \beta \cdot p_i \cdot \lambda_{\phi 1} \cdot t_{\partial}} \quad (2.10)$$

Определяем загрузку основных узлов системы: рабочей станции, пользователя, канала передачи данных, процессора и дисков сервера.

$$\rho_{PC} = \frac{T_0 + T_p}{T_{цикла}} \quad (2.11)$$

$$\rho_{польз} = \frac{T_p}{T_{цикла}} \quad (2.12)$$

$$\text{где: } T_{цикла} = T_0 + T_p + T_k + T_{np} + T_{\partial} \quad (2.13)$$

$$\rho_k = 2\lambda t_k \quad (2.14)$$

$$\rho_{np} = \beta \cdot \lambda \cdot t_{np} / c \quad (2.15)$$

$$\rho_{\partial} = \beta \cdot \lambda \cdot p_i \cdot t_{\partial} \quad (2.16)$$

$$\text{где: } \lambda = \frac{N}{T_y}$$

Лекция 3. Аналитические модели АСОИиУ, представляемые в виде типовых систем массового обслуживания с одним классом заявок.

Система М/М/1

СМО М/М/1 содержит буфер и один обслуживающий аппарат (ОА). Для оценки ее показателей функционирования составим граф состояний СМО и далее для него напишем систему уравнений Колмогорова.

Граф состояний СМО:

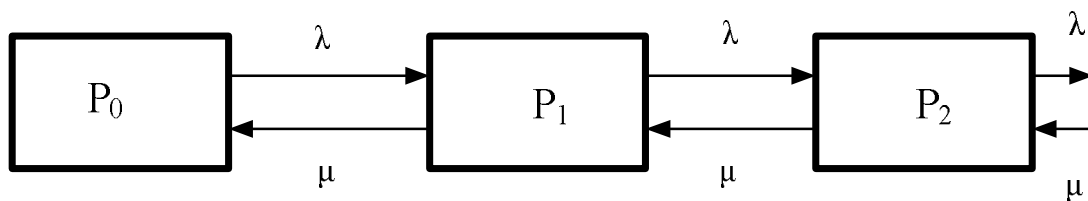


Рис. 3.1. Граф состояний СМО.

λ - Средняя интенсивность поступления заявок в систему.

μ - Средняя интенсивность обслуживания.

Система уравнений для стационарного режима СМО имеет вид:

$$\left\{ \begin{array}{l} P_0 * \lambda = P_1 * \mu \\ P_1 * (\lambda + \mu) = P_0 * \lambda + P_2 * \mu \\ \dots \\ \dots \\ P_1 = P_0 (\lambda / \mu) = P_0 * \rho \\ P_1(\rho + 1) = P_0 * \rho + P_2 \\ P_2 = P_0 * \rho^2 \\ P_i = P_0 * \rho^i \end{array} \right. \quad (3.1)$$

$$\sum_{i=0}^{\infty} P_i = 1 = \sum_{i=0}^{\infty} P_0 \cdot \rho^i \quad (3.2)$$

тогда
$$P_0 = \frac{1}{\sum_{i=0}^{\infty} \rho^i} = 1 - \rho \quad (3.3)$$

Среднее количество заявок в очереди:

$$Q = \sum_{i=1}^{\infty} (i-1) \cdot P_i = \frac{\rho^2}{1-\rho} \quad (3.4)$$

Среднее количество заявок в системе:

$$L = \sum_{i=1}^{\infty} i \cdot P_i = \frac{\rho}{1-\rho} \quad (3.5)$$

или
$$L = Q + \rho = \frac{\rho}{1-\rho} \quad (3.6)$$

Среднее время нахождения заявок в очереди:

$$W = \sum_{i=1}^{\infty} i \cdot P_i \cdot t_0 = \frac{\rho \cdot t_0}{1-\rho}, \quad (3.7)$$

где $t_0 = 1/\mu$ (3.8)

Среднее время пребывания заявок в системе:

$$T = \sum_{i=1}^{\infty} (i+1) \cdot P_i \cdot t_0 = \frac{t_0}{1-\rho} \quad (3.9)$$

или
$$T = W + t_0 \quad (3.10)$$

Для этой СМО справедливо следующее выражение

$$\frac{1}{1-\rho} = \frac{T}{t_0} \Rightarrow T = \frac{t_0}{1-\rho} \quad (3.11)$$

В СМО М/М/1 входной поток заявок - пуассоновский, а обслуживание заявок подчиняется экспоненциальному закону.

Распределение Пуассона

Пуассоновский входной поток относится к классу простейших входных потоков с дискретным распределением и задается следующими характеристиками:

- вероятность появления (k) заявок за промежуток времени (t).

$$P_k(t) = \frac{(\lambda \cdot t)^k}{k!} e^{-\lambda t} \quad (3.12)$$

λ – средняя интенсивность поступления заявок в систему

λt – количество заявок, которые поступают в систему за время от 0 до t .

Основные свойства простейшего потока

1. Стационарность – вероятность $P_k(t)$ зависит только от промежутка времени t и не зависит от того, как заявки поступали до начала рассматриваемого промежутка времени (начала отсчета)
2. Отсутствие последействия – заявки поступают в систему независимо от того, как они поступали до начала рассматриваемого промежутка.
3. Ординарность – в каждый момент времени в систему поступает не более одной заявки.

Математическое ожидание и второй момент величины X равны

$$MX = \sum_{i=1}^{\infty} X_i \cdot P_i = \lambda \quad (3.13)$$

$$MX^2 = \sum_{i=1}^{\infty} X_i^2 \cdot P_i = \lambda + \lambda^2 \quad (3.14)$$

Тогда дисперсия случайной величины X равна

$$DX = MX^2 - (MX)^2 = \lambda + \lambda^2 - \lambda^2 = \lambda \quad (3.15)$$

Если численно $MX=DX$, то можно приближенно считать, что случайная величина X распределена по закону Пуассона.

Случайная дискретная величина X может быть задана функцией распределения случайной величины или рядом распределения.

Экспоненциальное распределение

Это распределение относится к классу непрерывных.

Плотность экспоненциального распределения задается функцией.

$$P(t) = \begin{cases} 0, & t < 0 \\ \mu e^{-\mu t}, & t > 0 \end{cases} \quad (3.16)$$

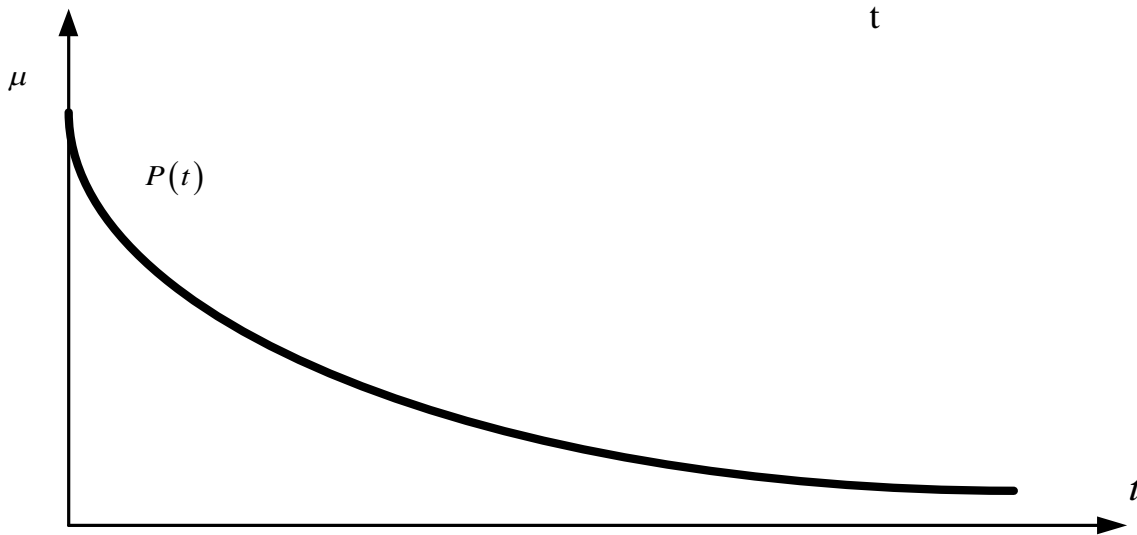


Рис.3.2 График плотности экспоненциального распределения.

$F(t)$ - Функция распределения

$$F(t) = \begin{cases} 0, & t < 0 \\ 1 - e^{-\mu t}, & t \geq 0 \end{cases} \quad (3.17)$$

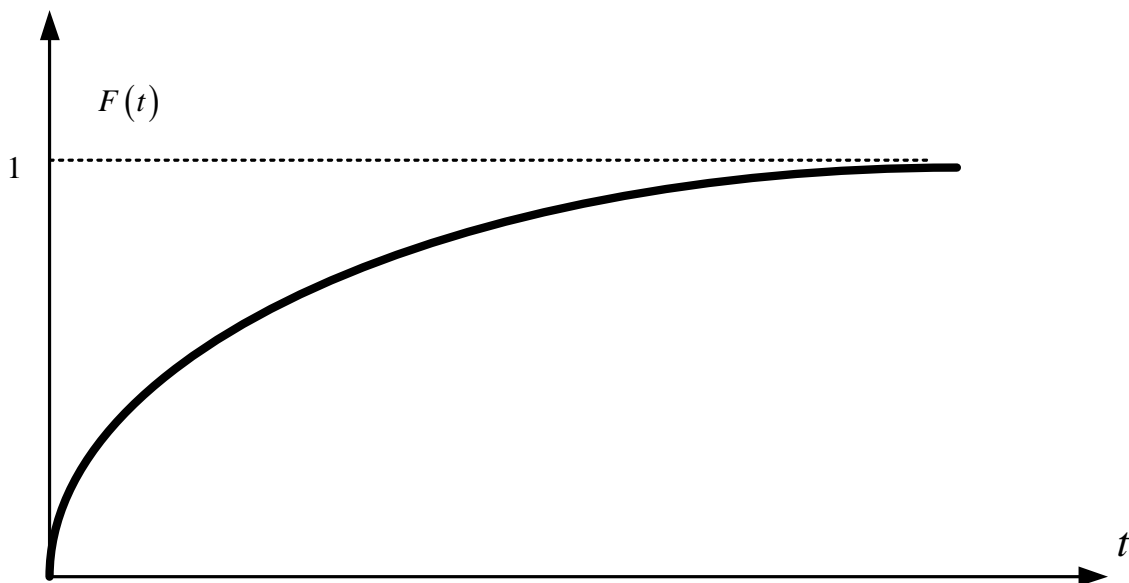


Рис. 3.3. График $F(t)$ - функции распределения

$$M(t) = \int_{-\infty}^{\infty} t \cdot P(t) dt = \frac{1}{\mu} \quad (3.18)$$

$$Mt^{(2)} = \int_{-\infty}^{\infty} t^2 \cdot P(t) dt = \frac{2}{\mu^2} \quad (3.19)$$

$$Dt = Mt^{(2)} - (Mt)^2 = \frac{2}{\mu^2} - \frac{1}{\mu^2} = \frac{1}{\mu^2} \quad (3.20)$$

Для описания входных и выходных данных моделей СМО будем использовать следующие обозначения:

λ - интенсивность входящего потока заявок в СМО;

μ - интенсивность обслуживания заявок в ОА;

$t_0 = 1/\mu$ - среднее время обслуживания заявок в ОА;

c - число обслуживающих аппаратов, входящих в состав СМО;

$\rho = \lambda/(c \cdot \mu)$ - загрузка обслуживающего аппарата СМО;

$\varphi = \lambda/\mu$ - загрузка СМО, т.е. суммарная загрузка всех ОА;

m - число мест ожидания заявок в очереди СМО;

P_0 - вероятность простоя СМО, в СМО нет ни одной заявки;

P_i - вероятность, что в СМО, в очереди и на обслуживании, i - заявок;

P_{c+i} - вероятность, что заняты все «с» ОА и i - заявок в очереди;

P_W - вероятность ожидания заявкой начала обслуживания;

$P_{отк}$ - вероятность отказа заявке в обслуживании;

$\lambda_{отк}$ - интенсивность потока заявок, которым отказано в обслуживании

λ_c - интенсивность потока заявок, поступающих в СМО на обслуживание

U - коэффициент использования ОА для СМО с ограниченной очередью;

Q - среднее число заявок в очереди на обслуживание;

L - среднее число заявок в СМО, т.е. в очереди и на обслуживании;

W - среднее время нахождения заявок в очереди СМО;

T - среднее время пребывания заявок в СМО.

D_Q - дисперсия числа заявок в очереди СМО;

D_L - дисперсия числа заявок в СМО;

D_W дисперсия времени нахождения заявок в очереди СМО;

D_T - дисперсия времени пребывания заявок в СМО;

q - относительная пропускная способность СМО:

A - абсолютная пропускная способность СМО;

$P(t_{ож} < t)$ - вероятность, что время ожидания заявки в очереди меньше (t)

$P(t_{прб} < t)$ - вероятность, что время пребывания заявки в СМО меньше (t)

Показатели оценки качества функционирования СМО М/М/1 и М/М/2

Таблица 3.1

Таблица показателей оценки качества функционирования СМО М/М/1 и М/М/2

№	СМО М/М/1	СМО М/М/2
1	Загрузка обслуживающего аппарата	
	$\rho = \lambda / \mu$	$\rho = \lambda / (2 \cdot \mu)$
2	Вероятность простоя обслуживающего аппарата	
	$P_0 = 1 - \rho$	$P_0 = (1 - \rho) / (1 + \rho)$
3	Вероятность, что в СМО, i - заявок	
	$P_i = P_0 \cdot \rho^i$	$P_i = (\rho^i / 2^i i!) P_0$ если $i = 1, 2$ $P_i = \frac{\rho^i}{2^i \cdot 2!} \cdot P_0$ если $i = 3, 4, 5, \dots$
4	Среднее число заявок в очереди на обслуживание	
	$Q = \frac{\rho^2}{1 - \rho}$	$Q = \frac{2 \cdot \rho^3}{1 - \rho^2}$
5	Среднее число заявок в СМО, в очереди и на обслуживании	
	$L = \frac{\rho}{1 - \rho}$	$L = \frac{2 \cdot \rho}{1 - \rho^2}$
6	Дисперсия числа заявок в очереди СМО	
	$D_Q = \frac{\rho^2(1 + \rho - \rho^2)}{(1 - \rho)^2}$	$D_Q = \frac{2\rho^3(1 + 2\rho - \rho^3)}{(1 - \rho^2)^2}$
7	Дисперсия числа заявок в СМО	
	$D_L = \frac{\rho}{(1 - \rho)^2}$	$D_L = \frac{2\rho \cdot (1 + \rho^2)}{(1 - \rho^2)^2}$
8	Среднее время нахождения заявок в очереди СМО	
	$W = \frac{\rho}{(1 - \rho) \cdot \mu}$	$W = \frac{\rho^2}{(1 - \rho^2) \cdot \mu}$
9	Среднее время пребывания заявок в СМО	
	$T = \frac{1}{(1 - \rho) \cdot \mu} = \frac{1}{\mu - \lambda}$	$T = \frac{1}{(1 - \rho^2) \cdot \mu}$

Анализ типовых СМО

Пример 3.1

СМО типа М/М/1

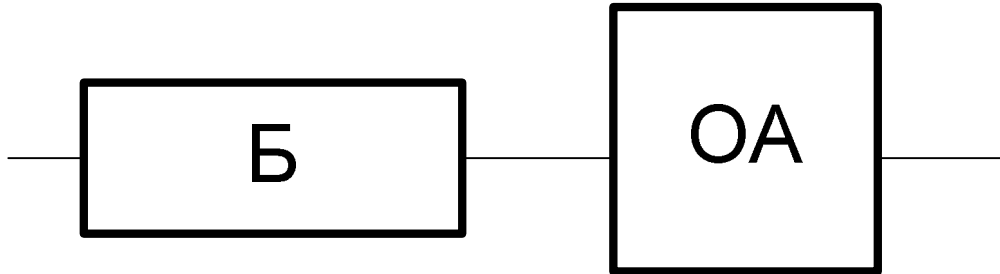


Рис.3.4 СМО типа М/М/1

Исходные данные для оценки качества функционирования СМО

$\lambda=4$ 1/с - интенсивность входного потока заявок в систему

$\mu=5$ 1/с - интенсивность обслуживания заявок в одном ОА

$K_{\text{эр}}=1$ - параметр Эрланга ф.р. времени обслуживания заявок в ОА

$C=1$ - количество обслуживающих аппаратов (ОА) в системе

1. Определим время обслуживания:

$$t_0 = \frac{1}{\mu} = 0,2 \text{ с} \quad (3.21)$$

2. Определим загрузку ОА:

$$\rho = \frac{\lambda}{\mu} = \frac{4}{5} = 0,8 \quad (3.22)$$

3. Определим квадрат коэффициента ковариации времени обслуживания:

$$v_0^2 = \frac{1}{K_{\text{эр}}} = 1 \quad (3.23)$$

4. Определим среднее количество заявок в очереди:

$$Q = \frac{\rho^2(1+v_0^2)}{2(1-\rho)} = \frac{0,8^2 \cdot (1+1)}{2(1-0,8)} = 3,2 \quad (3.24)$$

5. Определим среднее количество заявок в системе:

$$L = Q + \rho = 3,2 + 0,8 = 4 \quad (3.25)$$

6. Определим среднее время нахождения заявки в очереди:

$$W = \frac{Q}{\lambda} = \frac{3,2}{4} = 0,8 \text{ с} \quad (3.26)$$

7. Определим среднее время нахождения заявки в системе:

$$T = \frac{L}{\lambda} = \frac{4}{4} = 1 \text{ с} \quad (3.27)$$

Пример 3.2

СМО типа M/Ek/1.

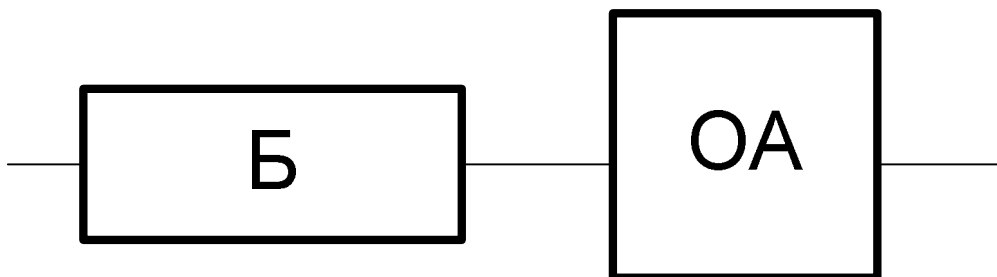


Рис. 3.5 СМО типа M/Ek /1

Исходные данные для оценки качества функционирования СМО

$\lambda = 4$ 1/с - интенсивность входного потока заявок в систему

$\mu = 5$ 1/с - интенсивность обслуживания заявок в одном ОА

$K_{\text{Э}} = 2$ - параметр Эрланга ф.р. времени обслуживания заявок в ОА

$C = 1$ - количество обслуживающих аппаратов (ОА) в системе

1. Определим время обслуживания:

$$t_0 = \frac{1}{\mu} = 0,2 \text{ с} \quad (3.28)$$

2. Определим загрузку ОА:

$$\rho = \frac{\lambda}{\mu} = \frac{4}{5} = 0,8 \quad (3.29)$$

3. Определим квадрат коэффициента ковариации времени обслуживания:

$$v_0^2 = \frac{1}{K_{\text{эрт}}} = 0,5 \quad (3.30)$$

4 Определим среднее количество заявок в очереди:

$$Q = \frac{\rho^2(1+v_0^2)}{2(1-\rho)} = \frac{0,8^2 \cdot (1+0,5)}{2(1-0,8)} = 2,4 \quad (3.31)$$

5 Определим среднее количество заявок в системе:

$$L = Q + \rho = 2,4 + 0,8 = 3,2 \quad (3.32)$$

6 Определим среднее время нахождения заявки в очереди:

$$W = \frac{Q}{\lambda} = \frac{2,4}{4} = 0,6 \text{ с} \quad (3.33)$$

7 Определим среднее время нахождения заявки в системе:

$$T = \frac{L}{\lambda} = \frac{3,2}{4} = 0,8 \text{ с} \quad (3.34)$$

Пример 3.3

СМО типа $M/E_k/1/\infty/PPPO/\infty$

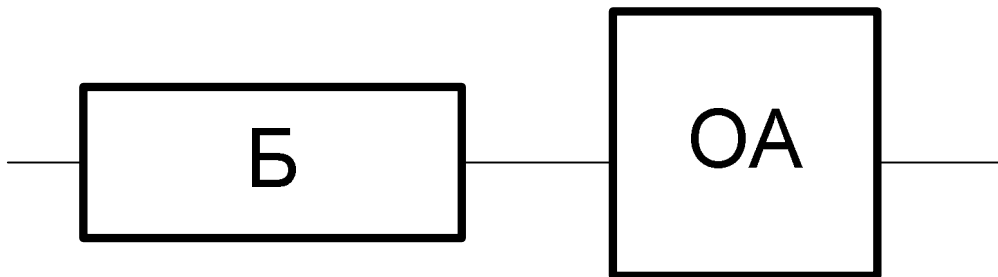


Рис. 3.6 СМО типа $M/E_k/1$

Исходные данные для оценки качества функционирования СМО

$\lambda=4$ 1/с - интенсивность входного потока заявок в систему

$\mu=5$ 1/с - интенсивность обслуживания заявок в одном ОА

$Kэ=500$ - параметр Эрланга ф.р. времени обслуживания заявок в ОА

$C=1$ - количество обслуживающих аппаратов (ОА) в системе

1. Определим время обслуживания:

$$t_0 = \frac{1}{\mu} = 0,2 \text{ с} \quad (3.35)$$

2. Определим загрузку ОА:

$$\rho = \frac{\lambda}{\mu} = \frac{4}{5} = 0,8 \quad (3.36)$$

3. Определим квадрат коэффициента ковариации времени обслуживания:

$$v_0^2 = \frac{1}{K_{эпл}} = 0,002 \quad (3.37)$$

4. Определим среднее количество заявок в очереди по формуле

Поллячека-Хинчина:

$$Q = \frac{\rho^2(1+v_0^2)}{2(1-\rho)} = \frac{0,8^2 \cdot (1+0,002)}{2(1-0,8)} = 1,6 \quad (3.38)$$

5. Определим среднее количество заявок в системе:

$$L = Q + \rho = 1,6 + 0,8 = 2,4 \quad (3.39)$$

6. Определим среднее время нахождения заявки в очереди:

$$W = \frac{Q}{\lambda} = \frac{1,6}{4} = 0,4 \text{ с} \quad (3.40)$$

7. Определим среднее время нахождения заявки в системе:

$$T = \frac{L}{\lambda} = \frac{2,4}{4} = 0,6 \text{ с} \quad (3.41)$$

Пример 3.4

СМО типа G/G/1

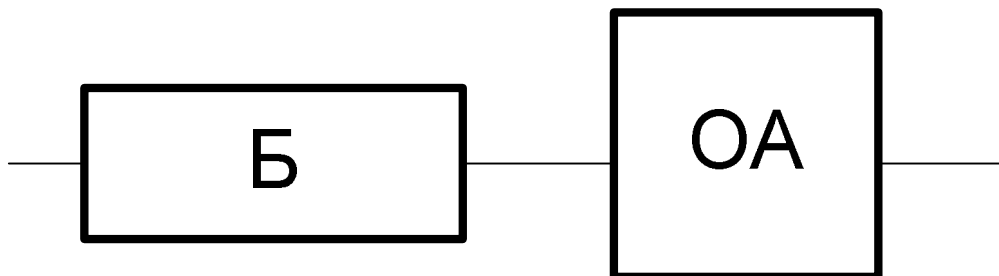


Рис.3.7 СМО типа G/G/1

Исходные данные для оценки качества функционирования СМО

$\lambda=4$ 1/с - интенсивность входного потока заявок в систему

$\mu=5$ 1/с - интенсивность обслуживания заявок в одном ОА

$K_{эв}=2$ - параметр Эрланга ф.р. интервалов времени поступления заявок в ОА

$K_{эо}=2$ - параметр Эрланга ф.р. времени обслуживания заявок в ОА

$C=1$ - количество обслуживающих аппаратов (ОА) в системе

1. Определим среднее время обслуживания заявок в ОА:

$$t_0 = \frac{1}{\mu} = \frac{1}{5} = 0,2 \text{ с} \quad (3.42)$$

2 Определим загрузку ОА:

$$\rho = \frac{\lambda}{\mu} = \frac{4}{5} = 0,8 \quad (3.43)$$

3. Определим квадрат коэффициента вариации интервалов времени поступления заявок в систему: обслуживания:

$$v_{\text{ex}}^2 = \frac{1}{K_{\text{эв}}} = 0,5 \quad (3.44)$$

4. Определим квадрат коэффициента вариации интервалов времени обслуживания:

$$v_0^2 = \frac{1}{K_{\text{эо}}} = 0,5 \quad (3.45)$$

5 Определим среднее количество заявок в очереди по формуле Файнберга:

$$Q = \frac{\rho^2(v_{\text{ex}}^2 + v_0^2)}{2(1-\rho)} = \frac{0,8^2 \cdot (0,5 + 0,5)}{2(1-0,8)} = 1,6 \quad (3.46)$$

6 Определим среднее количество заявок в системе:

$$L = Q + \rho = 1,6 + 0,8 = 2,4 \quad (3.47)$$

7 Определим среднее время нахождения заявок в очереди:

$$W = \frac{Q}{\lambda} = \frac{1,6}{4} = 0,4 \text{ с} \quad (3.48)$$

8 Определим среднее время нахождения заявок в системе:

$$T = \frac{L}{\lambda} = \frac{2,4}{4} = 0,6 \text{ с} \quad (3.49)$$

Пример 3.5

СМО типа М/Е/1 с двумя классами заявок

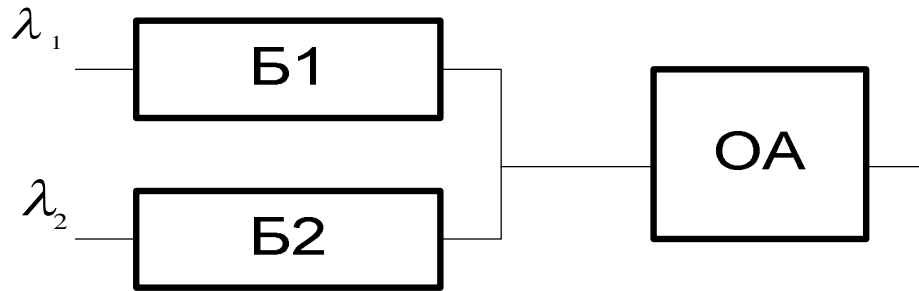


Рис. 3.8 СМО типа М/Е/1

λ_1 (заяв/с) — интенсивность входного потока заявок 1-го класса в систему.

λ_2 (заяв/с) — интенсивность входного потока заявок 2-го класса в систему.

μ_1 (заяв/с) — интенсивность обслуживания заявок 1-го класса в системе.

$K_{э1}$ — параметр Эрланга функции распределения времени обслуживания заявок 1-го класса в системе.

μ_2 (заяв/с) — интенсивность обслуживания заявок 2-го класса в системе.

$K_{э2}$ — параметр Эрланга функции распределения времени обслуживания заявок 2-го аласса в системе.

Таблица 3.2.

Исходные данные к примеру 3.5.

Исходные данные	λ_1	λ_2	μ_1	$K_{э1}$	μ_2	$K_{э2}$	Дисциплина
	2	2	20	1	16	1	ПППО

Решение:

Суммарный входной поток:

$$\lambda = \lambda_1 + \lambda_2 = 2 + 2 = 4 \text{ заяв/с} \quad (3.50)$$

Среднее время обслуживания заявок:

$$t_0 = \frac{\lambda_1}{\lambda \cdot \mu_1} + \frac{\lambda_2}{\lambda \cdot \mu_2} = \frac{2}{4 \cdot 20} + \frac{2}{4 \cdot 16} = 0,05625 \text{ с.} \quad (3.51)$$

1. Определяем суммарный входной поток заявок:

$$\lambda = \lambda_1 + \lambda_2 = 2 + 2 = 4 \text{ заяв/с.} \quad (3.52)$$

2. Определяем среднее время обслуживания заявок:

$$t_0 = \frac{\lambda_1}{\lambda \cdot \mu_1} + \frac{\lambda_2}{\lambda \cdot \mu_2} = \frac{2}{4 \cdot 20} + \frac{2}{4 \cdot 16} = 0,05625 \text{ с} \quad (3.53)$$

3. Определяем загрузку системы:

$$\rho_1 = \frac{\lambda_1}{\mu_1} = 0,1. \quad (3.54)$$

$$\rho_2 = \frac{\lambda_2}{\mu_2} = 0,125. \quad (3.55)$$

$$\rho = \rho_1 + \rho_2 = 0,125 + 0,1 = 0,225. \quad (3.56)$$

Так как $\rho < 1$, то система находится в стационарном режиме функционирования, и можно найти ее характеристики.

4. Среднее значение времени ожидания заявок в системе (для всех классов заявок):

$$t_1 = \frac{1}{\mu_1} = 0,05 \text{ с.} \quad (3.57)$$

$$t_2 = \frac{1}{\mu_2} = 0,0625 \text{ с.} \quad (3.58)$$

$$v_1^2 = \frac{1}{K_{\text{Э}_1}} = 1. \quad (3.59)$$

$$v_2^2 = \frac{1}{K_{\text{Э}_2}} = 1. \quad (3.60)$$

$$W = \frac{\rho_1 \cdot t_1 (1 + v_1^2) + \rho_2 \cdot t_2 (1 + v_2^2)}{2 \cdot (1 - \rho)} = \frac{0,1 \cdot 0,05 \cdot 2 + 0,125 \cdot 0,0625 \cdot 2}{2(1 - 0,225)} = 0,0165 \text{ с.} \quad (3.61)$$

5. Среднее время пребывания заявки в системе (для разных классов заявок):

$$T_1 = W + t_1 = 0,0165 + 0,05 = 0,0665 \text{ с.}, \quad (3.62)$$

$$T_2 = W + t_2 = 0,0165 + 0,0625 = 0,0791 \text{ с.} \quad (3.63)$$

6. Среднее время пребывания заявок в системе:

$$T = \frac{\lambda_1 \cdot T_1}{\lambda} + \frac{\lambda_2 \cdot T_2}{\lambda} = \frac{2 \cdot 0,0665}{4} + \frac{2 \cdot 0,0791}{4} = 0,07275 \text{ с.} \quad (3.64)$$

$$T = W + t_0 = 0,0165 + 0,05625 = 0,07275 \text{ с.} \quad (3.65)$$

7. Среднее число заявок в очереди:

$$Q_1 = \lambda_1 \cdot W = 2 \cdot 0,0165 = 0,033 \quad (3.66)$$

$$Q_2 = \lambda_2 \cdot W = 2 \cdot 0,0165 = 0,033 \quad (3.67)$$

$$Q = Q_1 + Q_2 = 2 \cdot 0,033 = 0,066 \quad (3.68)$$

8. Среднее число заявок в системе:

$$L_1 = Q_1 + \rho_1 = 0,033 + 0,1 = 0,133 \quad (3.69)$$

$$L_2 = Q_2 + \rho_2 = 0,033 + 0,125 = 0,158 \quad (3.70)$$

$$L = L_1 + L_2 = 0,133 + 0,158 = 0,291 \quad (3.71)$$

9. Составим сводную таблицу результатов для рассматриваемой СМО:

Таблица 3.3.

Полученные результаты расчётов к примеру 3.5

Таблица. Результат выполнения задания

СеМО	t (сек)	λ (заяв /сек)	ρ	$W(c)$	$T(c)$	Q	L
Заявки 1-го типа	0,05	2	0,1	0,0165	0,0665	0,033	0,133
Заявки 2-го типа	0,0625	2	0,125	0,0165	0,0791	0,033	0,158
СеМО	0,05625	4	0,225	0,0165	0,07275	0,066	0,291

Пример 3.6

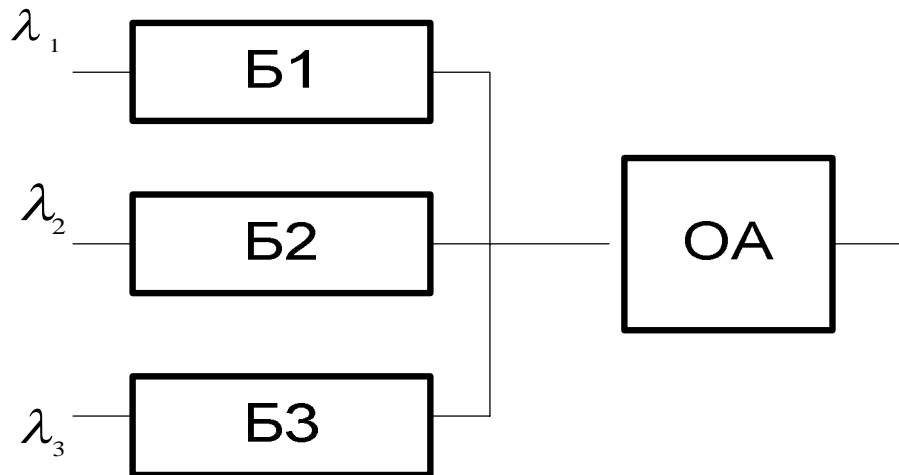


Рис. 3.9 СМО типа М/Е/1 с тремя классами заявок

$\lambda_1, \lambda_2, \lambda_3$ (1/сек) - интенсивности входного потока заявок в систему 1-го, 2-го и 3-го классов;

μ_1, μ_2, μ_3 (1/сек) - интенсивности обслуживания заявок 1-го, 2-го и 3-го классов в системе;

$K_{э1}, K_{э2}, K_{э3}$ - параметры Эрланга ф.р. времени обслуживания заявок 1-го, 2-го и 3-го классов в системе;

Дисциплина обслуживания заявок - это дисциплина выбора заявок из очереди на обслуживание (ПППО - первый пришел, первым обслужен).

Таблица 3.4

Исходные данные к примеру 3.6

№ класса заявок	λ_i (1/с)	$t_{0i} = 1/\mu$ (с)	$v_{0i}^2 = \frac{1}{k_1}$	$t_{0i}^{(2)} = \frac{k+1}{k_1} t_{0i}^2$	$\rho = \lambda \cdot t$
1	0,5	0,5	0	0,25	0,25
2	0,1	2,0	1	8	0,20
3	0,03	5,0	0,2	30	0,15

1. Определяем суммарный входной поток заявок:

$$\lambda = \lambda_1 + \lambda_2 + \lambda_3 = 0,63 \text{ 1/с} \quad (3.72)$$

2. Определяем среднее время обслуживания заявок всех классов:

$$t_0 = \frac{\lambda_1}{\lambda \cdot \mu_1} + \frac{\lambda_2}{\lambda \cdot \mu_2} + \frac{\lambda_3}{\lambda \cdot \mu_3} = 0,94 \text{ c} \quad (3.73)$$

3. Определяем загрузку системы:

$$\rho_1 = \frac{\lambda_1}{\mu_1} = 0,25 \quad (3.74)$$

$$\rho_2 = \frac{\lambda_2}{\mu_2} = 0,2 \quad (3.75)$$

$$\rho_3 = \frac{\lambda_3}{\mu_3} = 0,15 \quad (3.76)$$

$$\rho = \rho_1 + \rho_2 + \rho_3 = 0,6 \quad (3.77)$$

Так как $\rho < 1$, то система находится в стационарном режиме функционирования, и можно найти ее характеристики.

4) Определяем среднее время ожидания заявок в системе (для всех типов заявок):

$$W = \frac{\rho_1 \cdot t_1 (1 + v_1^2) + \rho_2 \cdot t_2 (1 + v_2^2) + \rho_3 \cdot t_3 (1 + v_3^2)}{2 \cdot (1 - \rho)} = 2,28 \text{ c} \quad (3.78)$$

5. Определяем среднее время пребывания заявок в системе (для разных классов заявок):

$$T_1 = W + t_1 = 2,28 + 0,5 = 2,78 \text{ c} , \quad (3.79)$$

$$T_2 = W + t_2 = 2,28 + 2,0 = 4,28 \text{ c} \quad (3.80)$$

$$T_3 = W + t_3 = 2,28 + 5,0 = 7,28 \text{ c} \quad (3.81)$$

6. Определяем среднее время пребывания заявок в системе:

$$T = \frac{\lambda_1 \cdot T_1}{\lambda} + \frac{\lambda_2 \cdot T_2}{\lambda} + \frac{\lambda_3 \cdot T_3}{\lambda} = 3,22 \text{ c}. \quad (3.82)$$

$$T = W + t_0 = 3,22 \text{ c}$$

(3.83)

Для заявок разных классов имеем:

- одинаковые значения среднего времени ожидания заявок в очереди;
- средние значения времени пребывания в СМО заявок разных классов отличаются друг от друга только значениями средних времен их обслуживания в этой СМО.

7. Определяем среднее число заявок в очереди:

$$Q_1 = \lambda_1 \cdot W = 0,5 \cdot 2,28 = 1,14 \quad (3.84)$$

$$Q_2 = \lambda_2 \cdot W = 0,1 \cdot 2,28 = 0,228 \quad (3.85)$$

$$Q_3 = \lambda_3 \cdot W = 0,03 \cdot 2,28 = 0,0684 \quad (3.86)$$

$$Q = Q_1 + Q_2 + Q_3 = 1,14 + 0,228 + 0,0684 = 1,4364 \quad (3.87)$$

8. Определяем среднее число заявок в системе:

$$L_1 = Q_1 + \rho_1 = 1,14 + 0,25 = 1,39 \quad (3.88)$$

$$L_2 = Q_2 + \rho_2 = 0,228 + 0,2 = 0,428 \quad (3.89)$$

$$L_3 = Q_3 + \rho_3 = 0,0684 + 0,15 = 0,2184 \quad (3.90)$$

$$L = L_1 + L_2 + L_3 = 1,39 + 0,428 + 0,2184 = 2,0364 \quad (3.91)$$

Лекция 4. Аналитические модели АСОИиУ, представляемые в виде многофазных систем массового обслуживания.

Расчет характеристик потоков заявок, функционирующих в сетях массового обслуживания, в случае объединения и разъединения этих потоков

Декомпозиция потоков заявок

Разбиение входного потока заявок на несколько выходных потоков

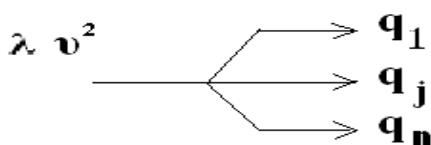


Рис. 4.1. Разбиение входного потока заявок на несколько выходных потоков

$$\sum_{j=1}^n q_j = 1, \quad (4.1)$$

$$\lambda_j = \lambda \cdot q_j, \quad (4.2)$$

$$v_j^2 = v_1^2 \cdot q_j + (1 - q_j). \quad (4.3)$$

На входе системы имеем поток заявок, который характеризуется двумя параметрами:

λ - интенсивность поступления заявок;

v^2 - квадрат коэффициента вариации интервалов времени между поступлениями заявок.

На выходе системы известно n – количество потоков, на которое разбивается исходный входной поток заявок и q_j - вероятность поступления заявок в каждый j -ый выходной поток ($j=1, \dots, n$).

Каждый выходной поток заявок характеризуется двумя параметрами:

λ_j - интенсивность поступления заявок в j -ый выходной поток;

ν_j^2 . квадрат коэффициента вариации интервалов времени между заявками j -го потока.

Пример 4.1

Интенсивность входного потока заявок $\lambda = 10$ 1/мин. а квадрат коэффициента вариации интервалов времени между заявками $\nu^2 = 1$.

Входной поток разбивается на три выходных потока с вероятностями $q_1 = 0.2$, $q_2 = 0.3$, $q_3 = 0.5$.

Требуется определить параметры выходных потоков.

Решение.

1. Определяем интенсивности выходных потоков заявок.

$$\lambda_1 = \lambda \cdot q_1 = 2 \text{ 1/мин} \quad (4.4)$$

$$\lambda_2 = \lambda \cdot q_2 = 3 \text{ 1/мин} \quad (4.5)$$

$$\lambda_3 = \lambda \cdot q_3 = 5 \text{ 1/мин} \quad (4.6)$$

2. Определяем квадраты коэффициентов вариации интервалов времени между заявками в каждом потоке

$$\nu_1^2 = 1 \cdot 0,2 + (1 - 0,2) = 1, \quad (4.7)$$

$$\nu_2^2 = 1 \cdot 0,3 + (1 - 0,3) = 1, \quad (4.8)$$

$$\nu_3^2 = 1 \cdot 0,5 + (1 - 0,5) = 1. \quad (4.9)$$

Если входной Пуассоновский поток распределяется по нескольким направлениям, то каждый из потоков также будет Пуассоновским.

Композиция потоков заявок

Объединение нескольких входных потоков заявок в один выходной поток.

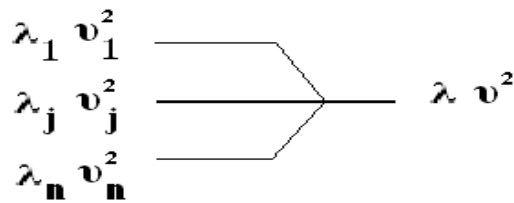


Рис. 4.2 Объединение нескольких входных потоков заявок в один
выходной поток

$$\lambda = \sum_{j=1}^n \lambda_j, \quad (4.10)$$

$$v^2 = \frac{\sum_{j=1}^n \lambda_j \cdot v_j^2}{\sum_{j=1}^n \lambda_j}. \quad (4.11)$$

n - количество входных потоков заявок.

Пример 4.2

Известны интенсивности трех пуассоновских входных потоков заявок:

$$\lambda_1 = 2 \text{ 1/мин}, \quad \lambda_2 = 3 \text{ 1/мин}, \quad \lambda_3 = 5 \text{ 1/мин}.$$

Тогда, квадраты коэффициентов вариации интервалов времени между заявками этих потоков соответственно равны:

$$v_1^2 = v_2^2 = v_3^2 = 1.$$

Требуется определить параметры выходного потока.

Решение.

Интенсивность выходного потока

$$\lambda = \lambda_1 + \lambda_2 + \lambda_3 = 10 \text{ 1/мин}. \quad (4.12)$$

Квадрат коэффициента вариации интервалов времени между заявками выходного потока:

$$v^2 = \frac{2 \cdot 1 + 3 \cdot 1 + 5 \cdot 1}{10} = 1. \quad (4.13)$$

Если несколько Пуассоновских потоков объединяются в один, то поток также будет Пуассоновским.

Расчет параметров потоков заявок в многофазной сети массового обслуживания

Согласно теореме Джексона последовательно соединенные разомкнутые СМО можно рассматривать независимо друг от друга. При этом, однако, следует помнить, что параметры выходного потока предыдущей СМО являются параметрами входного потока последующей СМО.

Поэтому при исследовании многофазной СеМО ее следует разбить на отдельные фазы (отдельные СМО) и для каждой из них последовательно, начиная с первой СМО, определять параметры входного и выходного потоков заявок.

При этом для каждой СМО справедливы следующие выражения, например для i -ой СМО типа G/G/1 имеем:

$$\lambda_{выхi} = \lambda_{вxi} \quad (4.14)$$

Для вычисления $v_{выхi}^2$ следует использовать следующие три способа:

Способ 1

$$v_{выхi}^2 = v_{вxi}^2 + \rho_i^2 \cdot (v_{oi}^2 - v_{вxi}^2) \quad (4.15)$$

Способ 2

$$v_{выхi}^2 = (1 - \rho_i) \cdot v_{вxi}^2 + \rho_i \cdot v_{oi}^2 - \rho_i^2 + \rho_i \quad (4.16)$$

Способ 3

$$v_{выхi}^2 = v_{вxi}^2 + 2\rho_i v_{oi}^2 - \rho_i^2 \cdot (v_{вxi}^2 + v_{oi}^2), \quad (4.17)$$

В зависимости от требований, предъявляемых к расчету $v_{выхi}^2$, следует выбирать тот способ расчета, который обеспечивает оптимистическую, пессимистическую или среднюю оценку этого параметра.

Пример 4.3

Для пяти вариантов однофазной СМО оценить параметры $v_{выхi}^2$ выходного потока, используя предложенные три способа оценки, и сравнить полученные результаты.

Исходные данные приведены ниже в табл.4.1.

Таблица 4.1

Исходные данные к примеру 4.3

№ Варианта	Тип СМО	Параметры i-ой СМО		
		$v_{выхi}^2$	v_{oi}^2	ρ_i
Вариант 1	M/M/1	1	1	0,5
Вариант 2	M/M/1	1	1	0,8
Вариант 3	$M / E_2 / 1$	1	0,5	0,5
Вариант 4	$E_2 / E_2 / 1$	0,5	0,5	0,5
Вариант 5	$E_2 / E_2 / 1$	0,5	0,5	0,8

Результаты расчетов приведены ниже в табл.4.2

Результаты расчётов к примеру 4.3

№ Варианта	Тип СМО	Значения параметра i -ой СМО $\nu_{выхi}^2$		
		Способ 1	Способ 2	Способ 3
Вариант 1	M/M/1	1	1,25	1,5
Вариант 2	M/M/1	1	1,16	1,32
Вариант 3	$M/E_2/1$	0,875	1	1,125
Вариант 4	$E_2/E_2/1$	0,5	0,75	0,75
Вариант 5	$E_2/E_2/1$	0,5	0,66	0,66

Расчет показателей функционирования систем массового обслуживания

в составе многофазной сети массового обслуживания

Исходными данными для оценки показателей функционирования многофазной СеМО являются:

- состав СеМО (n - количество СМО, входящих в ее состав, номера СМО в порядке их последовательного соединения);
- архитектура СеМО (последовательность соединения отдельных СМО, при этом в каждой СМО отсутствуют обратные связи);
- параметры входного потока заявок, входящих в первую СМО
(λ - интенсивность потока заявок, ν^2 - квадрат коэффициента вариации интервалов времени между заявками);
- параметры потоков заявок, входящих в каждую СМО из других СеМО (интенсивности входящих потоков заявок и квадраты коэффициентов вариации интервалов времени между заявками каждого потока);
- вероятности выхода заявок в другие СеМО после их обслуживания каждой СМО в составе рассматриваемой СеМО;

- параметры обслуживания заявок в каждой СМО в составе рассматриваемой СеМО (интенсивности обслуживания заявок и квадраты коэффициентов вариации интервалов времени обслуживания).

Порядок расчета показателей функционирования многофазной СеМО:

Этап 1. Определяют параметры λ и ν^2 входного потока заявок в первую СМО (СМО 1), используя метод композиции потоков.

Этап 2. Определяют показатели функционирования СМО 1:

- загрузку обслуживающего аппарата СМО

$$\rho_i = \lambda_i / \mu_i \quad (4.18)$$

- среднее количество заявок в очереди, используя формулу Файнберга;

$$Q_i = \frac{\rho_i^2 (\nu_{vxi}^2 + \nu_{oi}^2)}{2(1 - \rho_i)} \quad (4.19)$$

- среднее количество заявок в СМО (в очереди и на обслуживании)

$$L_i = Q_i + \rho_i \quad (4.20)$$

- среднее время ожидания заявок в очереди;

$$W_i = \frac{Q_i}{\lambda_i} \quad (4.22)$$

- среднее время пребывания заявок в СМО 1;

$$T_i = \frac{L_i}{\lambda_i} \quad (4.23)$$

- интенсивность и квадрат коэффициента вариации интервалов времени выходного потока, используя один из трех способов;

- интенсивность и квадрат коэффициента вариации интервалов времени выходного потока, поступающего на вход следующей СМО, в данном случае СМО 2.

Этап 3. Последовательно повторяют этап 2 и этап 3 для каждой СМО, входящей в состав рассматриваемой СеМО.

Этап 4. Определяют показатели функционирования СеМО, на основе показателей функционирования отдельных СМО, входящих в ее состав.

$$Q = \sum_{i=1}^n Q_i \quad (4.24)$$

$$L = \sum_{i=1}^n L_i \quad (4.25)$$

$$W = \sum_{i=1}^n W_i \quad (4.26)$$

$$T = \sum_{i=1}^n T_i \quad (4.27)$$

Этап 5. Составляют сводную таблицу результатов расчета и на основе полученных данных вырабатывают рекомендации по реорганизации архитектуры СеМО с целью улучшения характеристик ее функционирования.

Примечание. Для СМО типа $E_k / E_k / 1$ имеем, что параметр k потока Эрланга и квадрат коэффициента вариации интервалов времени между поступающими заявками или интервалов времени обслуживания, связаны соотношением $k = 1/v^2$.

Пример 4.4

Определить показатели функционирования двухфазной СеМО, формализованная схема, которой представляет собой две последовательно соединенные одноканальные СМО. Каждая СМО представляет собой СМО типа G/G/1. Согласно теореме Джексона, такую двухфазную СМО можно рассматривать как совокупность двух отдельных однофазных. СМО.

Поэтому, например, двухфазную СМО, представленную на рис.4.3 можно рассматривать как совокупность двух однофазных. СМО, приведенных на рис.4.4:

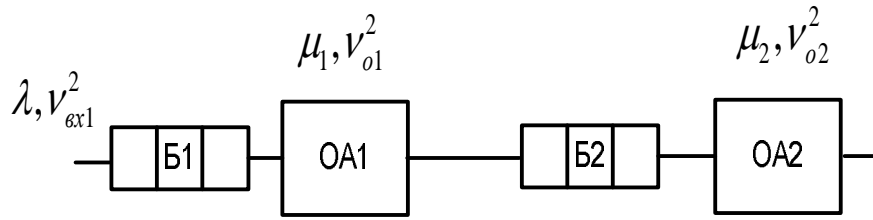


Рис. 4.3 Двухфазная сеть массового обслуживания

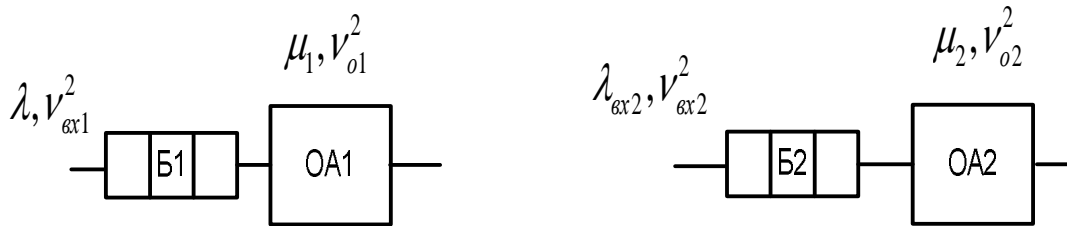


Рис. 4.4. Однофазные СМО, входящие в состав двухфазной сети.

Поскольку отказа заявкам при обслуживании в системе нет, то интенсивность потока заявок не изменяется, и $\lambda_{ex2} = \lambda$.

Исходные данные:

$$\lambda = 8 \text{ 1/c} \quad v_{ex1}^2 = 1$$

$$\mu_1 = 10 \text{ 1/c} \quad v_{o1}^2 = 1 \quad \mu_2 = 9,4 \text{ 1/c} \quad v_{o2}^2 = 0,5$$

Определяем показатели функционирования СМО 1:

- загрузка ОА СМО 1

$$\rho_1 = \lambda_1 / \mu_1 = 8/10 = 0,8 \quad (4.28)$$

- среднее количество заявок в очереди:

$$Q_1 = \frac{\rho_1^2 (v_{ex1}^2 + v_{o1}^2)}{2(1 - \rho_1)} = \frac{0,8^2 (1 + 1)}{2(1 - 0,8)} = 3,2 \quad (4.29)$$

- среднее количество заявок в СМО (в очереди и на обслуживании)

$$L_1 = Q_1 + \rho_1 = 3,2 + 0,8 = 4 \quad (4.30)$$

- среднее время ожидания заявок в очереди;

$$W_1 = \frac{Q_1}{\lambda_1} = \frac{3,2}{8} = 0,4 \text{ c} \quad (4.31)$$

- среднее время пребывания заявок в СМО 1;

$$T_1 = \frac{L_1}{\lambda_1} - \frac{4}{8} = 0,5 \text{ с} \quad (4.32)$$

- интенсивность выходного потока из СМО 1;

$$\lambda_{вых1} = \lambda_{вх1} = \lambda = 8 \text{ 1/с} \quad (4.33)$$

- квадрат коэффициента вариации интервалов времени выходного потока;

$$v_{вых1}^2 \cong v_{вх1}^2 + \rho_1^2(v_{o1}^2 - v_{вх1}^2) = 1 \quad (4.34)$$

Определяем показатели функционирования СМО 2:

- интенсивность входного потока в СМО 2

$$\lambda_{вх2} = \lambda_{вых1} = 8 \text{ 1/с} \quad (4.35)$$

- квадрат коэффициента вариации интервалов времени входного потока в СМО 2;

$$v_{вх2}^2 = v_{вых1}^2 = 1 \quad (4.36)$$

-загрузка ОА СМО 2;

$$\rho_2 = \lambda_2 / \mu_2 = 8/9,4 = 0,85 \quad (4.37)$$

-среднее количество заявок в очереди СМО 2:

$$Q_2 = \frac{\rho_2^2(v_{вх2}^2 + v_{o2}^2)}{2(1 - \rho_2)} = \frac{0,85^2(1 + 0,5)}{2(1 - 0,85)} = 3,6125 \quad (4.38)$$

- среднее количество заявок в СМО (в очереди и на обслуживании);

$$L_2 = Q_2 + \rho_2 = 3,6125 + 0,85 = 4,4625 \quad (4.39)$$

- среднее время ожидания заявок в очереди;

$$W_2 = \frac{Q_2}{\lambda_2} = \frac{3,6125}{8} = 0,4515 \text{ с} \quad (4.40)$$

- среднее время пребывания заявок в СМО 2;

$$T_2 = \frac{L_2}{\lambda_2} - \frac{4,4625}{8} = 0,558 \text{ с} \quad (4.41)$$

- интенсивность выходного потока из СМО 2;

$$\lambda_{вых2} = \lambda_{вх2} = \lambda = 8 \text{ 1/с} \quad (4.42)$$

- квадрат коэффициента вариации интервалов времени выходного потока из СМО 2;

$$v_{вых2}^2 \cong v_{вх2}^2 + \rho_2^2 (v_{о2}^2 - v_{вх2}^2) = 1 + 0,85^2 (0,5 - 1) = 0,64 \quad (4.43)$$

Определяют показатели функционирования СеМО:

$$Q = \sum_{i=1}^n Q_i = 3,2 + 3,6125 = 6,8125 \quad (4.44)$$

$$L = \sum_{i=1}^n L_i = 4 + 4,4625 = 8,4625 \quad (4.45)$$

$$W = \sum_{i=1}^n W_i = 0,4 + 0,4515 = 0,8515 \text{ с} \quad (4.46)$$

$$T = \sum_{i=1}^n T_i = 0,5 + 0,558 = 1,058 \text{ с} \quad (4.47)$$

Лекция 5. Аналитические модели АСОИиУ, представляемые в виде многоканальных систем массового обслуживания.

Многоканальные СМО с ожиданием

Показатели оценки качества функционирования СМО М/М/С

1. Загрузка обслуживающего аппарата СМО (ρ) и загрузка СМО (φ)

$$\rho = \frac{\varphi}{c} = \frac{\lambda}{c \cdot \mu} \quad \text{где } \rho < 1 \quad (5.1)$$

$$\varphi = \frac{\lambda}{\mu} \quad \text{где } \varphi < c \quad (5.2)$$

2. Вероятность простоя СМО

$$P_0 = \left[\sum_{i=0}^c \frac{\varphi^i}{i!} + \frac{\varphi^{c+1}}{c! \cdot (c - \varphi)} \right]^{-1} \quad (5.3)$$

3. Вероятность, что в СМО i - заявок, где $i < c$

$$P_i = (\varphi^i / i!) P_0 \quad (5.4)$$

4. Вероятность, что заняты все «с» ОА и i заявок в очереди

$$P_{c+i} = \frac{\varphi^{(c+i)}}{c^i \cdot c!} \cdot P_0 \quad (5.5)$$

5. Вероятность ожидания заявкой начала обслуживания

$$P_w = 1 - \sum_{i=0}^{c-1} P_i = \frac{\varphi^c}{(c-1)! \cdot (c - \varphi)} \cdot P_0 \quad (5.6)$$

6. Среднее число заявок в очереди СМО (Q) и в СМО (L)

$$Q = \sum_{i=c}^{\infty} (i - c) \cdot P_i = \frac{\varphi^{c+1} \cdot c \cdot P_0}{c! \cdot (c - \varphi)^2} \quad (5.7)$$

$$L = Q + c \cdot \rho \quad (5.8)$$

7. Дисперсия числа заявок в очереди СМО (D_Q) и в СМО (D_L)

$$D_Q = \sum_{i=1}^{\infty} (i-1)^2 \cdot P_i - Q^2 \quad (5.9)$$

$$D_L = \sum_{i=1}^{\infty} i^2 \cdot P_i - L^2 \quad (5.10)$$

8. Среднее время нахождения заявок в очереди СМО (W) и в СМО (T)

$$W = \frac{Q}{\lambda} \quad (5.11)$$

$$T = \frac{L}{\lambda} = W + \frac{1}{\mu} \quad (5.12)$$

9. Дисперсия времени нахождения заявок в очереди СМО (D_W) и пребывания в СМО (D_T)

$$D_W = \sum_{i=1}^{\infty} i^2 \cdot P_i \cdot \left(\frac{1}{\mu}\right)^2 - W^2 \quad (5.13)$$

$$D_T = \sum_{i=1}^{\infty} (i+1)^2 \cdot P_i \cdot \left(\frac{1}{\mu}\right)^2 - T^2 \quad (5.14)$$

10. Вероятность, что время ожидания заявки в очереди меньше (t)

$$P(t_{ож} < t) = 1 - \rho \cdot e^{-(c\mu - \lambda) \cdot t} \quad (5.15)$$

11. Вероятность, что время пребывания заявки в СМО меньше (t)

$$P(t_{прб} < t) = 1 - e^{-(c\mu - \lambda) \cdot t} \quad (5.16)$$

Таблица 5.1.

Показатели оценки качества функционирования СМО М/М/1 и М/М/2

№	СМО М/М/1	СМО М/М/2
1	Загрузка обслуживающего аппарата	
	$\rho = \lambda / \mu$	$\rho = \lambda / (2 \cdot \mu)$
2	Вероятность простоя обслуживающего аппарата	
	$P_0 = 1 - \rho$	$P_0 = (1 - \rho) / (1 + \rho)$
3	Вероятность, что в СМО, i - заявок	
	$P_i = P_0 \cdot \rho^i$	$P_i = (\rho^i / 2^i i!) P_0$ если $i = 1, 2$ $P_i = \frac{\rho^i}{2^i \cdot 2!} \cdot P_0$ если $i = 3, 4, 5, \dots$
4	Среднее число заявок в очереди на обслуживание	
	$Q = \frac{\rho^2}{1 - \rho}$	$Q = \frac{2 \cdot \rho^3}{1 - \rho^2}$
5	Среднее число заявок в СМО, в очереди и на обслуживании	
	$L = \frac{\rho}{1 - \rho}$	$L = \frac{2 \cdot \rho}{1 - \rho^2}$
6	Дисперсия числа заявок в очереди СМО	
	$D_Q = \frac{\rho^2(1 + \rho - \rho^2)}{(1 - \rho)^2}$	$D_Q = \frac{2\rho^3(1 + 2\rho - \rho^3)}{(1 - \rho^2)^2}$
7	Дисперсия числа заявок в СМО	
	$D_L = \frac{\rho}{(1 - \rho)^2}$	$D_L = \frac{2\rho \cdot (1 + \rho^2)}{(1 - \rho^2)^2}$
8	Среднее время нахождения заявок в очереди СМО	
	$W = \frac{\rho}{(1 - \rho) \cdot \mu}$	$W = \frac{\rho^2}{(1 - \rho^2) \cdot \mu}$
9	Среднее время пребывания заявок в СМО	
	$T = \frac{1}{(1 - \rho) \cdot \mu} = \frac{1}{\mu - \lambda}$	$T = \frac{1}{(1 - \rho^2) \cdot \mu}$

Пример 5.1

Для мастерской по диагностике серверов следует выбрать штатный состав сотрудников. В качестве сотрудников мастерской рассматривают два вида специалистов:

- сотрудники $C1$, интенсивность работы по диагностике серверов которых равна 3 сервера в час;
- сотрудники $C2$, интенсивность работы которых по диагностике серверов равна 4 сервера в час.

При этом почасовая оплата сотрудника $C1$ равна $S_1 = 6$ у.е./ч, а сотрудника $C2$ равна $S_2 = 10$ у.е./ч. Входной поток клиентов соответствует пуассоновскому, с интенсивностью появления клиентов $\lambda = 2$ клиента/ч. Время диагностики сервера у каждого из мастеров соответствует экспоненциальному закону.

Компания подсчитала, что нахождение одного клиента в очереди приносит $S_{oc} = 15$ у.е./ч убытка (упущенной выгоды).

Необходимо определить состав специалистов для работы, чтобы минимизировать затраты фирмы.

Решение. Рассматриваем три варианта:

- вариант В1, один сотрудник $C1$;
- вариант В2, один сотрудник $C2$;
- вариант В3, два сотрудника $C1$.

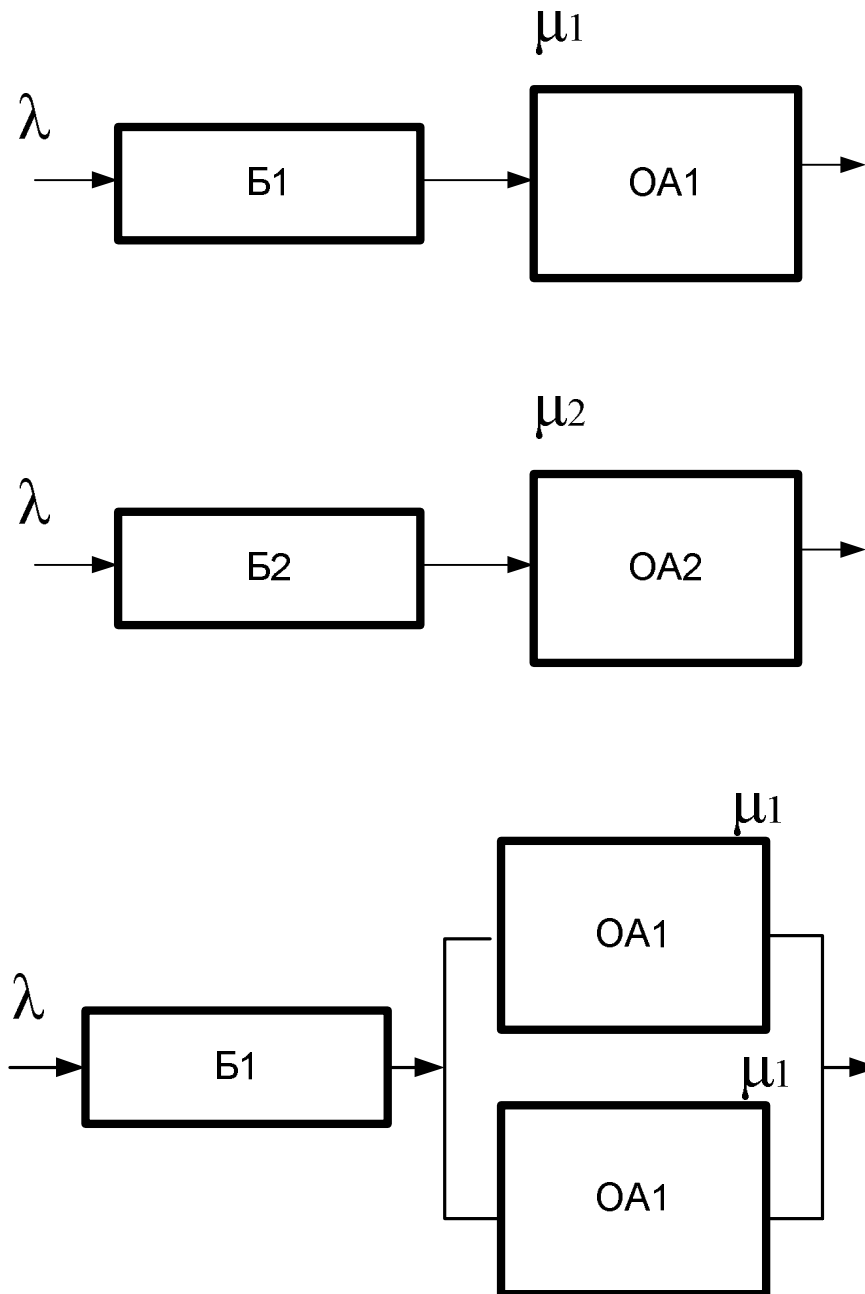


Рис. 5.1 Формализованные схемы сравниваемых вариантов В1, В2 и В3.

Решение. Затраты фирмы определяем по формуле:

$$S_j = \sum_{i=1}^2 n_{ij} \cdot S_i + S_{оч} \cdot Q_j \quad (5.17)$$

Результаты расчетов, проведенных по формулам табл. 5.1., приведены в табл. 5.2

Таблица 5.2

Сравнительная оценка организации работы мастерской по диагностике серверов

Характеристики обслуживания	Вариант В1	Вариант В2	Вариант В3
	Один сотрудник $C1$	Один сотрудник $C2$	Два сотрудника $C1$
Интенсивность поступления клиентов, λ	2	2	2
Интенсивность обслуживания для одного сотрудника, μ	3	4	3
Загрузка, ρ	0,67	0,5	0,333
Число клиентов в очереди, Q	1,36	0,5	0,083
Число клиентов в мастерской, L	2	1	0,416
Время ожидания клиентов в очереди, W	0,67	0,25	0,0415
Время пребывания клиентов в мастерской, T	1	0,5	0,208
Общие затраты у.е/ч	26,4	17,5	13,245

Расчеты, проведенные по формуле (5.17) и представленные в последней строке табл.5.2, показывают, что наилучшим вариантом решения, согласно критерия минимизации затрат, является выбор двух специалистов $C1$.

Это обеспечивает минимальные затраты фирмы в размере $17,5$ у.е./ч.

Формулы для приближенной оценки основных характеристик функционирования многоканальных однофазных СМО типа М/М/с

$$1. \quad Q = \frac{C \cdot \rho^{c+1}}{1 - \rho^c} \quad (5.18)$$

-среднее количество заявок в очереди;

$$2. \quad L = \frac{C \cdot \rho}{1 - \rho^C} \quad (5.19)$$

- среднее количество заявок в очереди;

$$3. \quad W = \frac{\rho^C}{(1 - \rho^C) \cdot \mu} \quad (5.20)$$

- среднее время ожидания заявок в очереди;

$$4. \quad T = \frac{1}{(1 - \rho^C) \cdot \mu} \quad (5.21)$$

- среднее время пребывания заявок в системе (в очереди и на обслуживании)

Расчет среднего количества заявок в СМО типа G/G/c на основе методов аналогий и инвариантов отношения

На основе использования метода аналогий применительно к формуле Поллячека-Хинчина, используемой для оценки количества заявок в очереди СМО M/G/1, для оценки количества заявок в очереди СМО G/G/1 было получено следующее выражение

$$Q = \frac{\rho^2 (v_{\text{вх}}^2 + v_0^2)}{2(1 - \rho)}, \quad (5.22)$$

где: $v_{\text{вх}}^2$ и v_0^2 - соответственно, квадраты коэффициента вариации интервалов времени входного потока заявок и интервалов времени их обслуживания.

Тогда среднее количество заявок в СМО G/G/1 (в очереди и на обслуживании) определяют по следующей формуле:

$$L = Q + \rho = \frac{\rho^2 (v_{\text{вх}}^2 + v_0^2 - 2) + 2\rho}{2(1 - \rho)} \quad (5.23)$$

Это выражение позволяет учесть влияние на количество заявок в СМО G/G/1 как функции распределения интервалов времени между входными

заявками, так и функции распределения интервалов времени их обслуживания.

Однако замена многоканальной СМО на одноканальную, как правило, существенно улучшает реальные характеристики функционирования СМО.

Поэтому необходимо получить аналогичное выражение, простое и удобное в использовании, и для СМО G/G/c.

Поскольку имеются простые выражения для оценки среднего количества заявок в СМО M/M/1, M/M/c и G/G/1, то предложено использовать метод инвариантов отношения, устанавливающий функциональную связь между этими выражениями. Согласно метода инвариантов отношения, имеем следующее соотношение для количества заявок, находящихся в очередях соответствующих СМО.

$$\frac{Q_{G/G/c}}{Q_{G/G/1}} = \frac{Q_{M/M/c}}{Q_{M/M/1}} \quad (5.24)$$

Тогда
$$Q_{G/G/c} = Q_{G/G/1} \frac{Q_{M/M/c}}{Q_{M/M/1}} \quad (5.25)$$

После подстановки получаем следующее выражение для вычисления количества заявок в очереди СМО G/G/c:

$$Q_{G/G/c} = \frac{c\rho^{c+1}(v_{вх}^2 + v_0^2)}{2(1-\rho^c)} \quad (5.26)$$

Тогда среднее количество заявок в СМО типа G/G/c (в очереди и на обслуживании) следует вычислять по следующей формуле:

$$L_{G/G/c} = Q_{G/G/c} + c\rho = \frac{c\rho^{c+1}(v_{вх}^2 + v_0^2 - 2) + 2c\rho}{2(1-\rho^c)} \quad (5.27)$$

Исследования на моделях

Проведем оценку погрешности среднего числа заявок в СМО, получаемых с помощью предложенной аналитической модели, по

сравнению с результатами имитационного моделирования. В имитационной модели, при задании функции распределения интервалов времени входного потока заявок и функции распределения интервалов времени обслуживания использовано гамма-распределение, позволяющее получать коэффициенты вариации соответствующих времен в широком диапазоне их изменения.

Изменяемые параметры имитационной модели, т.е. факторы, и уровни их варьирования, приведены ниже:

$$c = 1; 4; 7; 10. \text{ (четыре уровня варьирования)}$$

$$\rho = 0,3; 0,5; 0,7; 0,9. \text{ (четыре уровня варьирования)}$$

$$v_{ex}^2 = 0,5; 1; 2. \text{ (три уровня варьирования)}$$

$$v_o^2 = 0,5; 1; 2. \text{ (три уровня варьирования)}$$

Оценка погрешности аналитической модели, по сравнению с имитационной, при пуассоновском входном потоке и экспоненциальном распределении времени обслуживания в зависимости от числа каналов и их загрузки, приведена ниже в табл. 5.3.

Анализ данных, приведенных в табл.5.3, показывает, что среднее число заявок в СМО типа М/М/с (при $1 \leq c \leq 10$ и $0,3 \leq \rho \leq 0,9$), полученное с помощью аналитической модели меньше, чем с помощью имитационной модели. При этом различие составляет менее 8%.

Таблица 5.3

Сравнение результатов аналитического и имитационного моделирования
СМО типа М/М/с

Загрузка канала ρ	Значения $\Delta_L = \frac{L_{им} - L_{ан}}{L_{им}} \cdot 100\%$ при $v_{вх}^2 = v_0^2 = 1$			
	Количество каналов обслуживания			
	$c=1$	$c=4$	$c=7$	$c=10$
$\rho=0,3$	- 0,23	- 0,5	0,02	- 0,003
$\rho=0,5$	0,2	- 1,84	- 1,4	- 0,7
$\rho=0,7$	0,05	- 3,13	- 4,64	- 4,25
$\rho=0,9$	0,08	-2,28	- 5,75	- 7,8

Таблица 5.4

Сравнение результатов аналитического и имитационного моделирования
СМО типа G/G/c.

ρ	$v_{вх}^2$	Значения $\Delta_L = \frac{L_{им} - L_{ан}}{L_{им}} \cdot 100\%$							
		$c=1$		$c=4$		$c=7$		$c=10$	
		$v_0^2=0,5$	$v_0^2=2$	$v_0^2=0,5$	$v_0^2=2$	$v_0^2=0,5$	$v_0^2=2$	$v_0^2=0,5$	$v_0^2=2$
0,3	0,5	7,4	9,5	0,5	0,08	0,01	- 0,09	0,01	- 0,07
	2	- 12,2	- 12,8	- 3,81	- 3,63	- 0,75	- 0,94	- 0,17	- 0,31
0,5	0,5	7,91	7,55	0,82	0,7	- 0,08	- 0,81	- 0,1	- 0,52
	2	- 10,0	- 9,48	- 8,65	- 8,85	- 5,06	- 5,37	- 2,53	- 2,91
0,7	0,5	6,4	4,18	1,2	0,93	- 0,8	- 1,8	- 1,0	- 3,2
	2	- 6,68	- 5,8	- 11,13	- 10,4	- 10,36	- 12,7	- 9,65	- 11,1
0,9	0,5	2,06	1,4	1,15	0,2	- 1,6	- 4,26	- 3,2	- 6,75
	2	- 1,56	- 3,4	- 6,4	- 5,45	- 10,26	- 10,7	- 12,67	- 14,3

Анализ результатов, приведенных в табл.5.4, позволяет выявить области функционирования СМО типа G/G/c, в которых различие среднего числа заявок полученного с помощью аналитической и имитационной моделей составляет соответственно менее 5%, или находится в границах 5% - 10% или более 10%.

**Расчет дисперсии количества заявок в очереди и в СМО М/М/с
на основе методов аналогий и инвариантов отношения**

Таблица 5.5

Тип СМО	Дисперсия количества заявок в очереди СМО	Дисперсия количества заявок в СМО
М/М/1	$D_Q = \frac{\rho^2(1+\rho-\rho^2)}{(1-\rho)^2}$	$D_L = \frac{\rho}{(1-\rho)^2}$
М/М/2	$D_Q = \frac{2\rho^3(1+2\rho-\rho^3)}{(1-\rho^2)^2}$	$D_L = \frac{2\rho \cdot (1+\rho^2)}{(1-\rho^2)^2}$
М/М/с	$D_Q = \frac{c\rho^{c+1}(1+c\rho-\rho^{c+1})}{(1-\rho^c)^2}$	$D_L = \frac{(1+(c-1)\cdot\rho^c)\cdot c\rho}{(1-\rho^c)^2}$

Пример 5.2.

Работа мастерской по ремонту компьютеров представлена в виде СМО М/М/с.

Входной поток заявок $\lambda = 81 \text{ 1/час} = 1,35 \text{ 1/мин}$ $t_{вх} = 1/\lambda = 0,74 \text{ мин}$

Обслуживание заявок $\mu = 30 \text{ 1/час} = 0,5 \text{ 1/мин}$ $t_0 = 1/\mu = 2 \text{ мин}$

Затраты на содержание мастерской определяются формулой

$$Z = c/\lambda + 3 \cdot W \tag{5.28}$$

Определить количество специалистов, минимизирующее затраты на ремонт.

Решение.

1. Загрузка СМО (ρ)

$$\varphi = \frac{\lambda}{\mu} = \frac{81}{30} = 2,7 \quad (5.29)$$

тогда количество специалистов $c \geq 3$,

далее проводим расчеты для $c \geq 3$ для определения Z_{\min} начиная с $c = 3$.

2. Вероятность простоя СМО

$$P_0 = \left[\sum_{i=0}^c \frac{\varphi^i}{i!} + \frac{\varphi^{c+1}}{c! \cdot (c - \varphi)} \right]^{-1} = 0,025 \quad (5.30)$$

3. Вероятность ожидания заявкой начала обслуживания

$$P_w = 1 - \sum_{i=0}^{c-1} P_i = \frac{\varphi^c}{(c-1)! \cdot (c - \varphi)} \cdot P_0 = 0,735 \quad (5.31)$$

4. Среднее число заявок в очереди СМО (Q) и в СМО (L)

$$Q = \sum_{i=c}^{\infty} (i - c) \cdot P_i = \frac{\varphi^{c+1} \cdot c \cdot P_0}{c! \cdot (c - \varphi)^2} = 7,35 \quad (5.32)$$

$$L = Q + c \cdot \rho = 10,05 \quad (5.33)$$

5. Среднее время нахождения заявок в очереди СМО (W) и в СМО (T)

$$W = \frac{Q}{\lambda} = 5,44 \text{ мин} \quad (5.34)$$

$$T = \frac{L}{\lambda} = W + \frac{1}{\mu} = 7,44 \text{ мин} \quad (5.35)$$

Последовательно повторяем пп2 - пп5 для $c=4$, $c=5$, $c=6$ и $c=7$.
Полученные результаты приведены в табл.5.6

Таблица 5.6

Результаты решения примера 5.2

Параметры СМО	Значения параметров СМО				
	C=3	C=4	C=5	C=6	C=7
$\rho = \varphi / c$	0,9	0,675	0,54	0,45	0,3857
P_0	0,025	0,057	0,065	0,067	0,067
Q	7,35	0,81	0,2	0,04	0,0135
L	10,05	3,51	2,9	2,74	2,7135
W (мин)	5,44	0,6	0,15	0,03	0,01
T (мин)	7,44	2,6	2,15	2,03	2,01
c / λ у.е.	2,22	2,96	3,70	4,44	5,18
$3 \cdot W$ у.е.	16,32	1,80	0,45	0,09	0,03
$Z = c / \lambda + 3 \cdot W$ у.е.	18,54	4,76	4,15	4,53	5,21
Наилучший вариант			(*)		
	Расчеты с использованием приближенной формулы для W				
$W = \frac{\rho^c}{(1-\rho^c) \cdot \mu}$ (мин)	5,37	0,524	0,096	0,016	0,0025
$Z = c / \lambda + 3 \cdot W$ у.е.	18,33	4,53	3,988	4,488	5,1875
Наилучший вариант			(*)		

$$L_{G/G/C} = \frac{(c \cdot \rho^{c+1} \cdot (v_{ex}^2 + v_0^2 - 2)) + 2c\rho}{2(1-\rho^c)} \quad (5.36)$$

Приведенная формула (5.36), разработанная для оценки среднего числа заявок в СМО G/G/c, дает результаты, приемлемые для практических расчетов.

Пример 5.3. Сравнить СМО M/M/1 с СМО M/M/2

Показатели оценки качества функционирования

СМО M/M/1 и M/M/2 представлены в табл. 5.7

Таблица 5.7

Показатели оценки качества функционирования СМО М/М/1 и М/М/2

№	СМО М/М/1	СМО М/М/2
	$\lambda = 8 \text{ 1/c}$ $\mu = 10 \text{ 1/c}$	$\lambda = 16 \text{ 1/c}$ $\mu_1 = \mu_2 = \mu = 10 \text{ 1/c}$
1	Загрузка обслуживающего аппарата	
	$\rho = \lambda / \mu = 0,8$	$\rho = \lambda / (2 \cdot \mu) = 0,8$
2	Вероятность простоя обслуживающего аппарата	
	$P_0 = 1 - \rho = 0,2$	$P_0 = (1 - \rho) / (1 + \rho) = 0,111$
3	Вероятность, что в СМО, i - заявок	
	$P_i = P_0 \cdot \rho^i$	$P_i = (\varphi^i / 2^i i!) P_0$ если $i = 1, 2$ $P_i = \frac{\varphi^i}{2^i \cdot 2!} \cdot P_0$ если $i = 3, 4, 5, \dots$
4	Среднее число заявок в очереди на обслуживание	
	$Q = \frac{\rho^2}{1 - \rho} = 3,2$	$Q = \frac{2 \cdot \rho^3}{1 - \rho^2} = 2,844$
5	Среднее число заявок в СМО, в очереди и на обслуживании	
	$L = \frac{\rho}{1 - \rho} = 4$	$L = \frac{2 \cdot \rho}{1 - \rho^2} = 4,444$
6	Среднее время нахождения заявок в очереди СМО	
	$W = \frac{\rho}{(1 - \rho) \cdot \mu} = 0,4 \text{ c}$	$W = \frac{\rho^2}{(1 - \rho^2) \cdot \mu} = 0,177 \text{ c}$
7	Среднее время пребывания заявок в СМО	
	$T = \frac{1}{(1 - \rho) \cdot \mu} = \frac{1}{(\mu - \lambda)} = 0,5 \text{ c}$	$T = \frac{1}{(1 - \rho^2) \cdot \mu} = 0,277 \text{ c}$

Пример 5.4 Сравнить СМО М/М/1 с СМО М/М/2

Показатели оценки качества функционирования СМО М/М/1 и М/М/2

табл. 5.8.

Таблица 5.8

Показатели оценки качества функционирования СМО М/М/1 и М/М/2

№	СМО М/М/1	СМО М/М/2
	$\lambda = 5 \text{ 1/с}$ $\mu = 10 \text{ 1/с}$	$\lambda = 10 \text{ 1/с}$ $\mu_1 = \mu_2 = \mu = 10 \text{ 1/с}$
1	Загрузка обслуживающего аппарата	
	$\rho = \lambda / \mu = 0,5$	$\rho = \lambda / (2 \cdot \mu) = 0,5$
2	Вероятность простоя обслуживающего аппарата	
	$P_0 = 1 - \rho = 0,5$	$P_0 = (1 - \rho) / (1 + \rho) = 0,333$
3	Вероятность, что в СМО, i - заявок	
	$P_i = P_0 \cdot \rho^i$	$P_i = (\rho^i / 2^i i!) P_0$ если $i = 1, 2$ $P_i = \frac{\rho^i}{2^i \cdot 2!} \cdot P_0$ если $i = 3, 4, 5 \dots$
4	Среднее число заявок в очереди на обслуживание	
	$Q = \frac{\rho^2}{1 - \rho} = 0,5$	$Q = \frac{2 \cdot \rho^3}{1 - \rho^2} = 0,333$
5	Среднее число заявок в СМО, в очереди и на обслуживании	
	$L = \frac{\rho}{1 - \rho} = 1$	$L = \frac{2 \cdot \rho}{1 - \rho^2} = 1,333$
6	Среднее время нахождения заявок в очереди СМО	
	$W = \frac{\rho}{(1 - \rho) \cdot \mu} = 0,1 \text{ с}$	$W = \frac{\rho^2}{(1 - \rho^2) \cdot \mu} = 0,0333 \text{ с}$
7	Среднее время пребывания заявок в СМО	
	$T = \frac{1}{(1 - \rho) \cdot \mu} = \frac{1}{(\mu - \lambda)} = 0,2 \text{ с}$	$T = \frac{1}{(1 - \rho^2) \cdot \mu} = 0,133 \text{ с}$

Пример 5.5

Сравнить СМО М/М/1 с СМО М/М/2.

Показатели оценки качества функционирования СМО М/М/1 и М/М/2 в табл. 5.9

Таблица 5.9.

Показатели оценки качества функционирования СМО М/М/1 и М/М/2.

№	СМО М/М/1	СМО М/М/2
	$\lambda = 2 \text{ 1/c}$ $\mu = 10 \text{ 1/c}$	$\lambda = 4 \text{ 1/c}$ $\mu_1 = \mu_2 = \mu = 10 \text{ 1/c}$
1	Загрузка обслуживающего аппарата	
	$\rho = \lambda / \mu = 0,2$	$\rho = \lambda / (2 \cdot \mu) = 0,2$
2	Вероятность простоя обслуживающего аппарата	
	$P_0 = 1 - \rho = 0,8$	$P_0 = (1 - \rho) / (1 + \rho) = 0,444$
3	Вероятность, что в СМО, i - заявок	
	$P_i = P_0 \cdot \rho^i$	$P_i = (\varphi^i / 2^i i!) P_0$ если $i = 1, 2$ $P_i = \frac{\varphi^i}{2^i \cdot 2!} \cdot P_0$ если $i = 3, 4, 5 \dots$
4	Среднее число заявок в очереди на обслуживание	
	$Q = \frac{\rho^2}{1 - \rho} = 0,05$	$Q = \frac{2 \cdot \rho^3}{1 - \rho^2} = 0,01666$
5	Среднее число заявок в СМО, в очереди и на обслуживании	
	$L = \frac{\rho}{1 - \rho} = 0,25$	$L = \frac{2 \cdot \rho}{1 - \rho^2} = 0,41666$
6	Среднее время нахождения заявок в очереди СМО	
	$W = \frac{\rho}{(1 - \rho) \cdot \mu} = 0,025 \text{ c}$	$W = \frac{\rho^2}{(1 - \rho^2) \cdot \mu} = 0,0041666 \text{ c}$
7	Среднее время пребывания заявок в СМО	
	$T = \frac{1}{(1 - \rho) \cdot \mu} = \frac{1}{(\mu - \lambda)} = 0,125 \text{ c}$	$T = \frac{1}{(1 - \rho^2) \cdot \mu} = 0,1041666 \text{ c}$

Сравнение одноканальной и двухканальной СМО типа М/м/1 и М/М/2

Среднее время пребывания заявок в СМО:

$$T_1 = \frac{1}{(1-\rho) \cdot \mu} = \frac{1}{(\mu-\lambda)} \quad \text{для одноканальной СМО,} \quad (5.37)$$

$$T_2 = \frac{1}{(1-\rho^2) \cdot \mu} \quad \text{для двухканальной СМО} \quad (5.38)$$

Уменьшение среднего времени пребывания заявок в двухканальной СМО по сравнению с одноканальной составляет:

$$\Delta T = \frac{T_1 - T_2}{T_1} = \frac{\rho}{1+\rho} \quad (5.39)$$

Таблица 5.10

Уменьшение среднего времени пребывания заявок в двухканальной СМО по сравнению с одноканальной

ρ	0,25	0,5	0,6	0,7	0,8	0,9
ΔT (%)	20	33,34	33,7	41,2	44,4	47,4

При $\rho \rightarrow 1$ $\Delta T(\%) \rightarrow 50\%$

Сравнение одноканальной и многоканальной СМО типа М/м/1 и ММ\с

Среднее время пребывания заявок в СМО:

$$T_1 = \frac{1}{(1-\rho) \cdot \mu} = \frac{1}{(\mu-\lambda)} \quad \text{для одноканальной СМО,} \quad (5.35)$$

$$T_c = \frac{1}{(1-\rho^c) \cdot \mu} \quad \text{для многоканальной СМО} \quad (5.36)$$

Уменьшение среднего времени пребывания заявок в многоканальной СМО по сравнению с одноканальной составляет:

$$\Delta T = \frac{T_1 - T_c}{T_1} = \frac{\sum_i^{c-1} \rho^i}{1 + \sum_i^{c-1} \rho^i} \quad (5.37)$$

Таблица 5.11

Уменьшение среднего времени пребывания заявок в трёхканальной СМО по сравнению с одноканальной

ρ	0,25	0,5	0,6	0,7	0,8	0,9
ΔT (%)	23	42,8	48,98	54,3	59,02	63,1

$$\text{При } \rho \rightarrow 1 \quad \Delta T(\%) \rightarrow \frac{c-1}{c}$$

Пример 5.6

Сравнить СМО М/М/1 с СМО М/М/2.

Таблица 5.12

Показатели оценки качества функционирования СМО М/М/1 и М/М/2

№	СМО М/М/1	СМО М/М/2
	$\lambda = 8 \text{ 1/c}$ $\mu = 10 \text{ 1/c}$	$\lambda = 16 \text{ 1/c}$ $\mu_1 = \mu_2 = \mu = 10 \text{ 1/c}$
1	Загрузка обслуживающего аппарата	
	$\rho = \lambda / \mu = 0,8$	$\rho = \lambda / (2 \cdot \mu) = 0,8$
2	Вероятность простоя обслуживающего аппарата	
	$P_0 = 1 - \rho = 0,2$	$P_0 = (1 - \rho) / (1 + \rho) = 0,111$
3	Вероятность, что в СМО, i - заявок	
	$P_i = P_0 \cdot \rho^i$	$P_i = (\rho^i / 2^{i-1} i!) P_0$ если $i = 1, 2$ $P_i = \frac{\rho^i}{2^i \cdot 2!} \cdot P_0$ если $i = 3, 4, 5 \dots$
4	Среднее число заявок в очереди на обслуживание	
	$Q = \frac{\rho^2}{1 - \rho} = 3,2$	$Q = \frac{2 \cdot \rho^3}{1 - \rho^2} = 2,844$
5	Среднее число заявок в СМО, в очереди и на обслуживании	
	$L = \frac{\rho}{1 - \rho} = 4$	$L = \frac{2 \cdot \rho}{1 - \rho^2} = 4,444$
6	Среднее время нахождения заявок в очереди СМО	
	$W = \frac{\rho}{(1 - \rho) \cdot \mu} = 0,4 \text{ c}$	$W = \frac{\rho^2}{(1 - \rho^2) \cdot \mu} = 0,177 \text{ c}$
7	Среднее время пребывания заявок в СМО	
	$T = \frac{1}{(1 - \rho) \cdot \mu} = \frac{1}{(\mu - \lambda)} = 0,5 \text{ c}$	$T = \frac{1}{(1 - \rho^2) \cdot \mu} = 0,277 \text{ c}$

Пример 5.7 Сравнить СМО М/М/1 с СМО М/М/2

Таблица 5.13

Показатели оценки качества функционирования СМО М/М/1 и М/М/2

№	СМО М/М/1	СМО М/М/2
	$\lambda = 5 \text{ 1/c}$ $\mu = 10 \text{ 1/c}$	$\lambda = 10 \text{ 1/c}$ $\mu_1 = \mu_2 = \mu = 10 \text{ 1/c}$
1	Загрузка обслуживающего аппарата	
	$\rho = \lambda / \mu = 0,5$	$\rho = \lambda / (2 \cdot \mu) = 0,5$
2	Вероятность простоя обслуживающего аппарата	
	$P_0 = 1 - \rho = 0,5$	$P_0 = (1 - \rho) / (1 + \rho) = 0,333$
3	Вероятность, что в СМО, i - заявок	
	$P_i = P_0 \cdot \rho^i$	$P_i = (\varphi^i / 2^i i!) P_0$ если $i = 1, 2$ $P_i = \frac{\varphi^i}{2^i \cdot 2!} \cdot P_0$ если $i = 3, 4, 5, \dots$
4	Среднее число заявок в очереди на обслуживание	
	$Q = \frac{\rho^2}{1 - \rho} = 0,5$	$Q = \frac{2 \cdot \rho^3}{1 - \rho^2} = 0,333$
5	Среднее число заявок в СМО, в очереди и на обслуживании	
	$L = \frac{\rho}{1 - \rho} = 1$	$L = \frac{2 \cdot \rho}{1 - \rho^2} = 1,333$
6	Среднее время нахождения заявок в очереди СМО	
	$W = \frac{\rho}{(1 - \rho) \cdot \mu} = 0,1 \text{ c}$	$W = \frac{\rho^2}{(1 - \rho^2) \cdot \mu} = 0,0333 \text{ c}$
7	Среднее время пребывания заявок в СМО	
	$T = \frac{1}{(1 - \rho) \cdot \mu} = \frac{1}{(\mu - \lambda)} = 0,2 \text{ c}$	$T = \frac{1}{(1 - \rho^2) \cdot \mu} = 0,133 \text{ c}$

Пример 5.8. Сравнить СМО М/М/1 с СМО М/М/2

Таблица 5.14

Показатели оценки качества функционирования СМО М/М/1 и М/М/2

№	СМО М/М/1	СМО М/М/2
	$\lambda = 2 \text{ 1/c}$ $\mu = 10 \text{ 1/c}$	$\lambda = 4 \text{ 1/c}$ $\mu_1 = \mu_2 = \mu = 10 \text{ 1/c}$
1	Загрузка обслуживающего аппарата	
	$\rho = \lambda / \mu = 0,2$	$\rho = \lambda / (2 \cdot \mu) = 0,2$
2	Вероятность простоя обслуживающего аппарата	
	$P_0 = 1 - \rho = 0,8$	$P_0 = (1 - \rho) / (1 + \rho) = 0,444$
3	Вероятность, что в СМО, i - заявок	
	$P_i = P_0 \cdot \rho^i$	$P_i = (\varphi^i / 2^i i!) P_0$ если $i = 1, 2$ $P_i = \frac{\varphi^i}{2^i \cdot 2!} \cdot P_0$ если $i = 3, 4, 5 \dots$
4	Среднее число заявок в очереди на обслуживание	
	$Q = \frac{\rho^2}{1 - \rho} = 0,05$	$Q = \frac{2 \cdot \rho^3}{1 - \rho^2} = 0,01666$
5	Среднее число заявок в СМО, в очереди и на обслуживании	
	$L = \frac{\rho}{1 - \rho} = 0,25$	$L = \frac{2 \cdot \rho}{1 - \rho^2} = 0,41666$
6	Среднее время нахождения заявок в очереди СМО	
	$W = \frac{\rho}{(1 - \rho) \cdot \mu} = 0,025 \text{ c}$	$W = \frac{\rho^2}{(1 - \rho^2) \cdot \mu} = 0,0041666 \text{ c}$
7	Среднее время пребывания заявок в СМО	
	$T = \frac{1}{(1 - \rho) \cdot \mu} = \frac{1}{(\mu - \lambda)} = 0,125 \text{ c}$	$T = \frac{1}{(1 - \rho^2) \cdot \mu} = 0,1041666 \text{ c}$

Лекция 6. Аналитические модели АСОИиУ, представляемые в виде систем массового обслуживания с обратными связями.

СМО с обратными связями и СеМО, построенные на их основе, используются в следующих случаях:

- для анализа и оценки характеристик функционирования каналов связи при учёте возможных сбоев в их работе;
- при анализе и оценке характеристик функционирования систем документооборота, входящих в состав организационных структур сопровождения АСОИиУ.

Исходными данными для анализа СМО и СеМО с обратными связями являются:

- n - количество СМО, входящих в состав исследуемой СеМО;
- λ - интенсивность (или интенсивности) потоков заявок, поступающих в СеМО;
- c_i - $i=1..n$, количество идентичных ОА в составе i -той СМО;
- $\mu_i = 1/t_i$ - ($i=1..n$) интенсивность обслуживания заявок в каждом ОА в составе i -ой СМО;
- P_{ij} - вероятность перехода заявки после обслуживания в i -той СМО на вход j -той СМО.

Порядок расчёта характеристик функционирования СМО с обратными связями.

1. Составляем систему линейных уравнений потоков заявок, поступающих на вход каждой i -той СМО ($i=1..n$) в составе исследуемой СеМО. Количество уравнений равно количеству СМО в составе СеМО. Каждое уравнение имеет такой вид:

$$\lambda_j = \sum_{j_1}^n \lambda_{j_1} P_{j_1 j} \quad (6.1)$$

2. Проводим во всех уравнениях замену обозначения λ_i на обозначения $\lambda_i = \lambda \alpha_i$, где α_i - количество проходов заявки через i -ю СМО за время пребывания этой заявки в исследуемой СеМО.

Сокращаем во всех уравнениях на λ и получаем следующую систему уравнений:

$$\alpha_j = \sum_{i=1}^n \alpha_i P_{ij} \quad (6.2)$$

3. Решаем полученную систему линейных уравнений и определяем численные значения α_i ($i=1..n$).

4. Определяем ρ_i - загрузку каждого ОА i -той СМО:

$$\rho_i = \lambda i / \mu_i c_i \quad (6.3)$$

Проверяем условия наличия стационарного режима для каждой i -той СМО в составе исследуемой СеМО.

$\rho_i < 1$ ($i=1..n$). Если это условие выполняется, то проводим расчёт характеристик функционирования каждой i -той СМО в составе СеМО. При этом, согласно теореме Джексона, все СМО рассматриваются независимо друг от друга и каждая представляется в виде М/М/с (в частном случае М/М/1). Если условия стационарности не выполняются, то для соответствующих СМО необходимо выполнить одно из следующих действий:

- увеличить количество ОА в составе СМО;
- увеличить производительность каждого ОА в составе СМО;
- уменьшить вероятности потоков заявок, поступающих в СМО.

5. Определяем характеристики функционирования каждой i -той СМО в составе СеМО.

$$Q_i = \frac{C_i \cdot \rho_i^{c_i+1}}{1 - \rho_i^{c_i}} \quad (6.4)$$

-среднее количество заявок в очереди i -той СМО;

$$L_i = \frac{C_i \cdot \rho_i}{1 - \rho_i^{C_i}} \quad (6.5)$$

-среднее количество заявок в i-той СМО;

$$W_i = \frac{\alpha_i \rho_i^{C_i}}{(1 - \rho_i^{C_i}) \cdot \mu_i} \quad (6.6)$$

-среднее время ожидания заявок в очереди i-той СМО;

$$T_i = \frac{\alpha}{(1 - \rho_i^{C_i}) \cdot \mu_i} \quad (6.7)$$

- среднее время пребывания заявок в i-той СМО (в очереди и на обслуживании)

6. Определяем характеристики функционирования исследуемой СеМО.

$$Q = \sum_1^n Q_i \quad (6.8)$$

$$L = \sum_1^n L_i \quad (6.9)$$

$$W = \sum_1^n W_i \quad (6.10)$$

$$T = \sum_1^n T_i \quad (6.11)$$

Рассмотрим применение изложенной методики анализа СМО и СеМО с обратными связями на конкретных примерах.

Пример СМО М/М/1 с обратной связью.

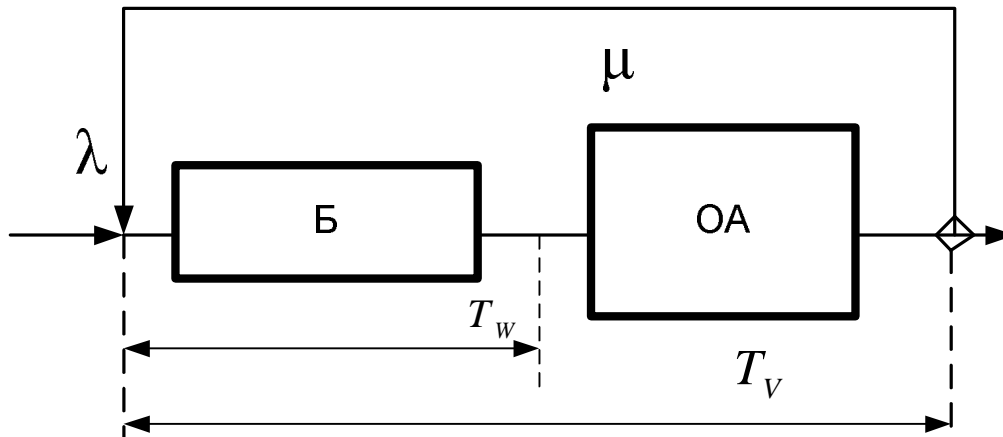


Рис. 6.1 СМО М/М/1 с обратной связью.

Исходные данные:

$$\lambda = 4 \text{ заявки / с,}$$

$$\mu = 10 \text{ заявок / с.}$$

$p = 0.5$ - вероятность повторного обращения.

СМО типа М/М/1.

Расчет характеристик СМО:

1. Определяем входной поток, поступающий в буфер;

$$\lambda_{вх} = \lambda + \lambda_{вх} \cdot p \tag{6.12}$$

.

$$\lambda_{вх} = \frac{\lambda}{1-p} = \frac{4}{1-0,5} = 8 \text{ заявок / с.} \tag{6.13}$$

2. Определяем количество проходов заявкой буфера и ОА за время пребывания в системе.

$$\alpha = \frac{1}{1-p} = \frac{1}{1-0,5} = 2 \tag{6.14}$$

- два раза заявка проходит через систему.

3. Определяем загрузку ОА.

$$\rho = \frac{\lambda_{ex}}{\mu} = \alpha \cdot \lambda \cdot t_0 = 0,8 \quad (6.15)$$

где t_0 - среднее время обслуживания заявки.

$$t_0 = 1/\mu = 0,1сек, \quad (6.16)$$

$$\rho = 2 \cdot 4 \cdot 0,1 = 0,8. \quad (6.17)$$

4. Определяем среднее количество заявок в очереди.

$$Q = L_w = \frac{\rho^2}{1-\rho} = \frac{0,64}{1-0,8} = 3,2. \quad (6.18)$$

5. Определяем количество заявок в системе.

$$L = L_v = L_w + \rho \cdot \alpha = 4 \text{ заявки}, \quad (6.19)$$

($\rho \cdot \alpha$) - так как в системе один ОА.

6. Среднее время пребывания заявок в очереди.

По формуле Литтла: $L_w = \lambda_{ex} \cdot T_w,$ (6.20)

$$W = T_w = \frac{L_w}{\lambda_{ex}} = \frac{3,2}{8} = 0,4 \text{ с}. \quad (6.21)$$

$$W_{сист} = T_{W_{сист}} = T_w \cdot \alpha = 0,4 \cdot 2 = 0,8сек. \quad (6.22)$$

Проверим по формуле Колмогорова:

$$T_w = \frac{\rho \cdot t_0 \cdot \alpha}{1-\rho} = \frac{0,8 \cdot 0,1 \cdot 2}{0,2} = 0,8 \text{ с}. \quad (6.23)$$

7. Среднее время пребывания заявок в системе можно найти по следующим формулам:

$$T = T_v = \frac{t_0 \cdot \alpha}{1-\rho} = \frac{0,1 \cdot 2}{1-0,8} = 1 \text{ с}. \quad (6.24)$$

$$T = T_v = \frac{L_v \cdot \alpha}{\lambda_{ex}} = \frac{4 \cdot 2}{8} = 1 \text{ с}. \quad (6.25)$$

Аналитическая модель оценки работы канала связи

Для формализованного описания работы канала связи АСОИиУ с помехами используют разомкнутую СМО, имеющую символическое обозначение М/М/1 с обратной связью. В этой СМО после обработки заявки в обслуживающем аппарате, заявка с вероятностью «р», повторно поступает на обработку в СМО., что учитывает повторную передачу данных из-за возможных сбоев в работе канала связи, которые имеют вероятностный характер.

Рассматриваемую СМО отличают следующие особенности:

- учитывает экспоненциальное распределение времени передачи данных через канал связи;
- учитывает влияние окружающей среды, т. е. помех, на повторную передачу данных за счет наличия обратной связи;
- позволяет исследовать работу канала связи и оценить его реальные характеристики.

В состав показателей оценки качества функционирования рассматриваемой СМО обычно входят:

- загрузка ОА СМО, имитирующая загрузку работы канала связи;
- среднее число заявок в очереди СМО, соответствующих числу запросов на передачу данных, находящихся в очереди канала;
- среднее число заявок в СМО, соответствующее среднему суммарному числу запросов в очереди и в канале связи;
- среднее время нахождения заявок в очереди СМО, соответствующее среднему времени нахождения запросов в очереди на передачу через канал связи;
- среднее время пребывания заявок в СМО, соответствующее среднему суммарному времени пребывания запроса в очереди и в канале связи;
- вероятность $P(t)$, с которой заявка будет обслужена, соответствующая вероятности, с которой запрос на передачу данных через канал связи будет выполнен за требуемое время.

Для оценки показателей качества функционирования СМО введем следующие обозначения:

λ - интенсивность входящего в СМО потока заявок;

t_0 - среднее время обработки заявок в ОА СМО;

$\mu_0 = 1/t_0$ - интенсивность обработки заявок в ОА СМО;

ρ - загрузка ОА СМО;

Q - среднее число заявок в очереди СМО;

L - среднее число заявок в системе (в очереди и на обслуживании);

W - среднее время нахождения заявки в очереди;

T - среднее время пребывания заявки в системе;

$P(t_{пр\bar{o}} < t)$ - вероятность, с которой время пребывания заявки в системе должно быть менее заданной величины. ($t_{пр\bar{o}}$).

Для оценки характеристик функционирования рассматриваемой СМО, отображающей работу канала связи АСОИиУ с помехами, следует использовать аналитические выражения в указанном порядке:

1. Определяем интенсивность $\lambda_{вх}$ реального входящего потока заявок в СМО с учетом возможной повторной обработки заявок с вероятностью p .

Уравнение потоков для СМО имеет вид $\lambda + \lambda_{вх} \cdot p = \lambda_{вх}$ (6.26)

Решая уравнение, получаем:

$$\lambda_{вх} = \frac{\lambda}{1-p} = \lambda\alpha, \quad (6.27)$$

$$\text{где } \alpha = \frac{1}{1-p} \quad (6.28)$$

- число входов заявки в ОА за время пребывания ее в СМО.

2. Определяем загрузку обслуживающего аппарата СМО:

$$\rho = \frac{\lambda_{вх}}{\mu} \quad (6.29)$$

3. Определяем среднее число заявок в очереди:

$$Q = \frac{\rho^2}{1 - \rho} \quad (6.30)$$

4. Определяем среднее число заявок в СМО:

$$L = Q + \rho = \frac{\rho}{1 - \rho} \quad (6.31)$$

5. Определяем, используя формулу Литтла, среднее время ожидания заявок в очереди с учетом того, что заявка « α » раз поступает на обслуживание за время пребывания ее в СМО

$$W = \frac{Q \cdot \alpha}{\lambda_{\text{вх}}} \quad (6.32)$$

6. Определяем, используя формулу Литтла, среднее время пребывания заявок в СМО с учетом того, что заявка « α » раз поступает на обслуживание за время пребывания ее в СМО

$$T = \frac{L \cdot \alpha}{\lambda_{\text{вх}}} \quad (6.33)$$

7. Определяем вероятность, с которой заявка будет пребывать в СМО не более времени $t_{\text{прб}}$

$$P(t_{\text{прб}} < t) = 1 - e^{-t/T} \quad (6.34)$$

Для быстрой сравнительной оценки альтернативных вариантов каналов связи, только по показателю среднее время доставки пакетов данных, следует использовать следующее выражение:

$$T = \frac{L \cdot \alpha}{\lambda_{\text{вх}}} = \frac{\rho}{(1 - \rho) \cdot (1 - p) \cdot \lambda_{\text{вх}}} = \frac{1}{(1 - p)\mu - \lambda} \quad (6.35)$$

Пример 6.1

Входящий поток заявок в канал связи составляет 4 *запроса/с*, Интенсивность, с которой канал может передавать данные составляет 10 *запросов/с*. Возможны три варианта организации работы канала связи в зависимости от варианта прокладки кабельной системы. В первом варианте прокладки кабельной системы помехи очень маленькие, практически

отсутствуют и ими можно пренебречь. Во втором варианте они составляют 20%, а в третьем – 50%.

Следует оценить влияние помех на характеристики функционирования канала связи.

Исходные данные. $\lambda = 4$ заявки/с, $\mu = 10$ заявок/с $\rho = \lambda / \mu = 0,4$

Для вариантов 1, 2 и 3 соответственно имеем: $\rho = 0,0$ $\rho = 0,2$
 $\rho = 0,5$

Решение.

Последовательно используя формулы для оценки работы канала без помех и с помехами, получаем результаты, которые приведены в табл. 6.1

Таблица 6.1

Сравнение результатов работы канала связи в трех режимах

Показатель сравнения	Варианты сравнения каналов связи		
	Канал без помех	Канал с помехами $\rho = 0,2$	Канал с помехами $\rho = 0,5$
ρ	0	0,2	0,5
α	1	1,25	2
$\lambda_{вх}$ заявок/с	4	5	8
ρ	0,4	0,5	0,8
Q заявок	0,267	0,5	3,2
L заявок	0,667	1,0	4,0
W с	0,067	0,125	0,8
T с	0,167	0,250	1,0

Среднее время пребывания запроса в канале связи, из-за наличия помех, существенно увеличивается. Так, если загрузка канала связи составляет 40% ($\rho = 0,4$), то имеем:

- наличие помех с уровнем 20% приводит к увеличению времени передачи запроса через канал связи, по сравнению с каналом без помех, в 1,5 раза;

- увеличение уровня помех в 2,5 раза (с 20% до 50%.) приводит к увеличению времени передачи запроса через канал связи в 4 раза.

Пример 6.2

Сравнить три альтернативных варианта организации работы каналов связи, исходные данные которых приведены в табл. 6.2 и выбрать среди них наилучший вариант по показателю минимальное время передачи запроса данных через канал. В канал поступают запросы с интенсивностью $\lambda = 20$ запросов/с.

Решение.

После подстановки исходных данных в формулу (6.35) получаем результаты, приведенные в табл. 6.2

Таблица 6.2

Исходные данные и результаты сравнения альтернативных вариантов организации работы каналов связи

Показатель сравнения	Варианты сравнения		
	B1	B2	B3
Исходные данные			
μ запросов/с	30	25	22
p	0,3	0,1	0,05
Результаты сравнения			
$\mu(1-p)$ запросов/с	21	22,5	20,9
T с	0,5	0,4 (*)	1,11

Примечание. Знаком (*) отмечен наилучший вариант

На основании сравнения результатов работы каналов связи, приведенных в табл. 6.2, получаем, что наилучшим вариантом работы канала связи является вариант В2.

Анализ разветвлённых многофазных СеМО с обратными связями.

Исходными данными для анализа СМО рассматриваемого класса являются:

1. Функция распределения интервалов времени входного потока, поступающего в систему.

Задается эта функция средним значением интенсивности входного потока λ , квадратом коэффициента вариации интервалов времени входного потока $v_{вх.}^2$.

2. Количество систем массового обслуживания (СМО) входящих в сеть массового обслуживания (СеМО).

3. Количество обслуживающих аппаратов в каждой СМО.

4. Функция распределения интервалов времени обслуживания.

Задается для каждой СМО средней интенсивностью обслуживания μ_i и квадратом коэффициента вариации времени обслуживания.

5. Вероятности перехода заявок из одной СМО в другую СМО в процессе их обслуживания в СеМО.

В результате расчета необходимо определить:

1. ρ_i – загрузку i -той СМО

2. L_{wi} – количество заявок в очереди i -той СМО.

3. L_i – количество заявок в очереди и на обслуживании в i -той СМО.

$L_i = L_{wi} + \rho_i C_i$, где C_i – количество обслуживающих аппаратов (ОА) в i -той СМО.

4. Среднее время нахождения в очереди в i -той СМО – V_i .

5. Среднее время нахождения заявок в i -той СМО (в очереди и на обслуживании) – W_i .

6. Среднее время ожидания заявки во всех очередях за время нахождения ее в СеМО – W .

7. Среднее время пребывания заявки СеМО – V .

Обычно в составе СеМО рассматривают СМО с пуассоновским входным потоком и экспоненциальным обслуживанием, т.е. СМО типа М/М/с.

Покажем анализ СМО рассматриваемого класса на следующем примере (пример 6.3).

Пример 6.3 .

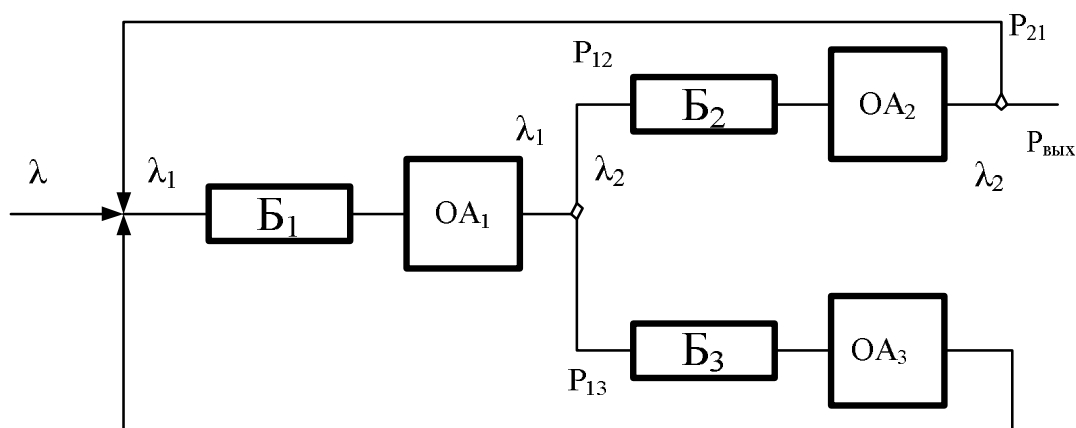


Рис. 6.2. Разветвлённая многофазная СеМО с обратными связями.

λ - интенсивность входного потока заявок в СеМО.

λ_i - интенсивность потока заявок на входе в i -той СМО (буфер) и с выхода i -той СМО (ОА $_i$).

P_{ij} – вероятность перехода заявки из i -той СМО в j -тую СМО в процессе нахождения ее в СеМО.

μ_i – интенсивность обслуживания заявок в той СМО.

$P_{вых}$ – вероятность выхода заявок из СеМО.

Все СМО типа М/М/1

$$\lambda = 1 \text{ 1/с}$$

$$\mu_1 = 10 \text{ 1/с}$$

$$\mu_2 = 8 \text{ 1/c}$$

$$\mu_3 = 5 \text{ 1/c}$$

$$P_{12} = 0,75$$

$$P_{13} = 0,25$$

$$P_{21} = 0,50$$

$$P_{\text{вых}} = 0,50$$

Расчет характеристик СеМО.

1. Составляем систему уравнений, описывающую функционирующий в сети поток.

$$\begin{cases} \lambda_1 = \lambda + \lambda_2 P_{21} + \lambda_3 \\ \lambda_2 = \lambda_1 P_{12} \\ \lambda_3 = \lambda_1 P_{13} \end{cases} \quad (6.36)$$

$$\lambda_i = \alpha_i \lambda \quad (6.37)$$

α – количество входов заявки в i -тую СМО за время пребывания этой заявки в СеМО.

2. Преобразуем систему уравнений:

$$\begin{cases} \alpha_1 \lambda = \lambda + \alpha_2 \lambda P_{21} + \alpha_3 \lambda \\ \alpha_2 \lambda = \alpha_1 \lambda P_{12} \\ \alpha_3 \lambda = \alpha_1 \lambda P_{13} \end{cases} \quad (6.38)$$

Сокращаем на λ :

$$\begin{cases} \alpha_1 = 1 + \alpha_2 P_{21} + \alpha_3 \\ \alpha_2 = \alpha_1 P_{12} \\ \alpha_3 = \alpha_1 P_{13} \end{cases} \quad (6.39)$$

3. Решаем систему уравнений и находим λ_i :

$$\begin{cases} \alpha_1 = 1 + 0,5\alpha_2 + \alpha_3 \\ \alpha_2 = 0,75\alpha_1 \\ \alpha_3 = 0,25\alpha_1 \end{cases} \quad (6.40)$$

$$\alpha_1 = 1 + 0,5 * 0,75\alpha_1 + 0,25\alpha_1 \quad (6.41)$$

$$\alpha_1 = 2,67 \quad (6.42)$$

$$\alpha_2 = 2 \quad (6.43)$$

$$\alpha_3 = 0,67 \quad (6.44)$$

Находим среднее значение интенсивности входных потоков заявок в каждую СМО.

$$\lambda_1 = \alpha_1 \lambda = 2,67^1 / c \quad (6.45)$$

$$\lambda_2 = \alpha_2 \lambda = 2^1 / c \quad (6.46)$$

$$\lambda_3 = \alpha_3 \lambda = 0,67^1 / c \quad (6.47)$$

4. Определяем загрузку в каждой СМО:

$$\rho_1 = \frac{\lambda_1}{\mu_1} = 0,267 \quad (6.48)$$

$$\rho_2 = \frac{\lambda_2}{\mu_2} = 0,25 \quad (6.49)$$

$$\rho_3 = \frac{\lambda_3}{\mu_3} = 0,134 \quad (6.50)$$

$$\rho_i = \frac{\lambda_i}{\mu_i} < 1, \text{ для } \overline{i = 1, n} \quad (6.51)$$

n – количество СМО в данной СеМО.

Если это условие выполняется, то существует стационарный режим и можно найти характеристики всех СМО, а также СеМО.

Если хотя бы одно из $\rho_i \geq 1$, то стационарный режим не существует и найти характеристики всех СМО, а также СеМО нельзя.

Для перехода в такой режим необходимо выполнить одно из следующих действий:

- Уменьшить интенсивность входного потока λ , так чтобы $\rho_i < 1$,

- Увеличить производительность μ_i в i -том СМО так, чтобы $\rho_i < 1$ (более мощный обслуживающий аппарат, или несколько подряд).
- Уменьшить поток заявок в данную СМО за счет перераспределения вероятностей перехода P_{ij} .

Если режим функционирования стационарный, то находим следующие характеристики:

1. Определяем количество заявок в очереди каждой СМО:

$$L_{w1} = \frac{\rho_1^2}{1 - \rho_1} = \frac{0,267^2}{1 - 0,267} = 0,097 \quad (6.52)$$

$$L_{w2} = \frac{\rho_2^2}{1 - \rho_2} = \frac{0,25^2}{1 - 0,25} = 0,083 \quad (6.53)$$

$$L_{w3} = \frac{\rho_3^2}{1 - \rho_3} = \frac{0,134^2}{1 - 0,134} = 0,021 \quad (6.54)$$

2. Определяем количество заявок в каждой СМО (в очереди и на обслуживании).

$$L_i = L_{wi} + \rho_i \quad (6.55)$$

$$L_1 = L_{w1} + \rho_1 = 0,364 \quad (6.56)$$

$$L_2 = L_{w2} + \rho_2 = 0,333 \quad (6.57)$$

$$L_3 = L_{w3} + \rho_3 = 0,155 \quad (6.58)$$

3. Определяем среднее время нахождения заявки в очереди каждой СМО за одно посещение.

$$W_i = \frac{\rho_i t_i}{(1 - \rho_i)} = \frac{\rho_i}{(1 - \rho_i) \mu_i} \quad (6.59)$$

$$W_1 = 0,0364 \text{ с} \quad (6.60)$$

$$W_2 = 0,0416 \text{ с} \quad (6.61)$$

$$W_3 = 0,0309 \text{ с} \quad (6.62)$$

4. Находим время нахождения заявки в очереди каждой СМО за α посещений.

$$W_{\alpha i} = \frac{\alpha_i \rho_i t_i}{(1 - \rho_i)} = \frac{\alpha_i \rho_i}{(1 - \rho_i) \mu_i} \quad (6.63)$$

$$W_{\alpha 1} = 0,0972 \text{ с} \quad (6.64)$$

$$W_{\alpha 2} = 0,0832 \text{ с} \quad (6.65)$$

$$W_{\alpha 3} = 0,0207 \text{ с} \quad (6.66)$$

5. Находим времена пребывания заявок в каждой СМО за одно посещение (в очереди и на обслуживании).

$$V_i = \frac{t_i}{(1 - \rho_i)} = \frac{1}{(1 - \rho_i) \mu_i} \quad (6.67)$$

$$V_1 = 0,136 \text{ с} \quad (6.68)$$

$$V_2 = 0,166 \text{ с} \quad (6.69)$$

$$V_3 = 0,230 \text{ с} \quad (6.70)$$

6. Находим времена пребывания заявок в каждой СМО за одно посещение (в очереди и на обслуживании) за α посещений.

$$V_{\alpha i} = \frac{\alpha_i t_i}{(1 - \rho_i)} = \frac{\alpha_i}{(1 - \rho_i) \mu_i} \quad (6.71)$$

$$V_{\alpha 1} = 0,364 \text{ с} \quad (6.72)$$

$$V_{\alpha 2} = 0,333 \text{ с} \quad (6.73)$$

$$V_{\alpha 3} = 0,135 \text{ с} \quad (6.74)$$

7. Находим время нахождения заявки в очередях СеМО за α посещений.

n – количество СМО в данной СеМО.

$$W_{\alpha} = \sum_{i=1}^n W_{\alpha i} = 0,2 \text{ с} \quad (6.75)$$

8. Находим время пребывания заявки в СеМО (в очередях и на обслуживании) за α посещений.

n – количество СМО в данной СеМО.

$$V_{\alpha} = \sum_{i=1}^n V_{\alpha i} = 0,852 \text{ с} \quad (6.76)$$

9. Составляем сводную таблицу характеристик функционирования СеМО табл. 6.3.

Таблица 6.3

Сводная таблица характеристик функционирования СеМО

Характеристики СМО	СМО 1	СМО 2	СМО 3	СеМО
ρ_i	0,267	0,25	0,134	—
L_{wi}	0,0097	0,0083	0,0021	0,2
L_i	0,364	0,333	0,155	0,852
$T_w (c)$	0,0364	0,0416	0,0309	0,107
$T_{w\alpha} (c)$	0,0972	0,0833	0,0207	0,2
$T_v (c)$	0,136	0,166	0,230	0,531
$T_{v\alpha} (c)$	0,364	0,333	0,135	0,852

$$L_i = \lambda T_{v\alpha}$$

(6.77)

Анализ двухфазной СеМО с двухканальной СМО

Пример 6.4

Разомкнутая СеМО, состоит из СМО М/М/1 и СМО М/М/2

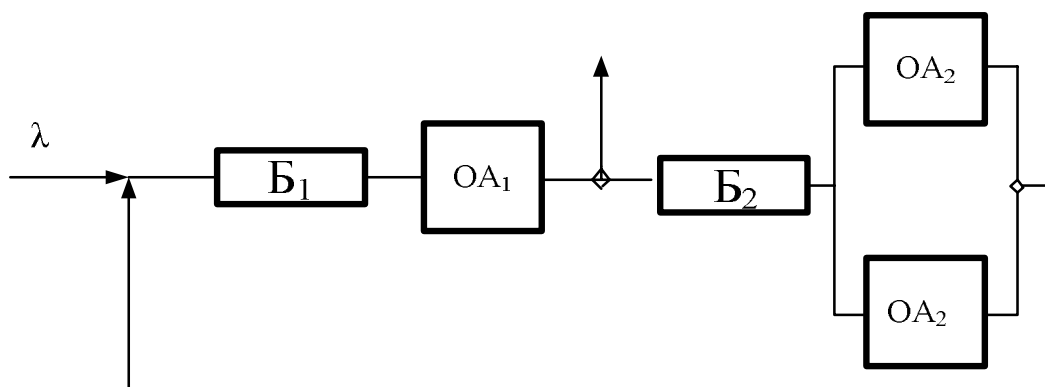


Рис. 6.3 Разомкнутая СеМО, состоящая из СМО М/М/1 и СМО М/М/2

λ - интенсивность входного потока заявок в систему

μ_1 - интенсивность обслуживания заявок в ОА1

μ_2 - интенсивность обслуживания заявок в ОА2

P_{12} - вероятность перехода заявки после ее обслуживания из СМО1 в СМО2

C_1 и C_2 - количество ОА в СМО1 и СМО2

Таблица 6.4

Сводная таблица исходных данных к примеру 6.4

Исходные данные	λ (1/с)	μ_1 (1/с)	μ_2 (1/с)	P_{12}	C_1	C_2
	1	2,5	0,25	0,2	1	2

Решение:

1. Составляем систему уравнений для всех потоков:

$$\begin{cases} \lambda_1 = \lambda + \lambda_2 \\ \lambda_2 = \lambda_1 P_{12} \end{cases} \quad (6.78)$$

Пусть α_i – количество входов заявки в i -ю СМО за время ее пребывания в СеМО.

Тогда:

$$\lambda_1 = \alpha_1 \lambda \quad (6.79)$$

$$\lambda_2 = \alpha_2 \lambda \quad (6.80)$$

2. После подстановки этих значений получаем систему уравнений:

$$\begin{cases} \alpha_1 \lambda = \lambda + \alpha_2 \lambda \\ \alpha_2 \lambda = \alpha_1 \lambda P_{12} \end{cases} \quad (6.81)$$

3. Решаем систему уравнений и находим значения интенсивностей входных потоков заявок для каждой СМО

$$\begin{cases} \alpha_1 = 1 + \alpha_2 \\ \alpha_2 = \alpha_1 P_{12} \end{cases} \Rightarrow \begin{cases} \alpha_1 = 1 + \alpha_2 \\ \alpha_2 = (1 + \alpha_2) P_{12} \end{cases} \Rightarrow \begin{cases} \alpha_1 = 1 + \alpha_2 \\ \alpha_2 = \frac{P_{12}}{1 - P_{12}} \end{cases} \Rightarrow \begin{cases} \alpha_1 = 1 + \frac{P_{12}}{1 - P_{12}} = 1 + \frac{0,2}{0,8} = 1,25 \\ \alpha_2 = \frac{P_{12}}{1 - P_{12}} = \frac{0,2}{1 - 0,2} = 0,25 \end{cases} \quad (6.82)$$

Получаем:

$$\lambda_1 = \alpha_1 \lambda = 1,25 \text{ 1/с}; \quad (6.83)$$

$$\lambda_2 = \alpha_2 \lambda = 0,25 \text{ 1/с}. \quad (6.84)$$

4. Определяем загрузку ОА каждой СМО:

Загрузка каждой СМО меньше 1, поэтому СеМО в установившемся режиме.

5. Среднее количество заявок в очереди каждой СМО:

$$Q_1 = \frac{\rho_{11}^2}{1 - \rho_{11}} = \frac{0,25}{1 - 0,5} = 0,5 \quad (6.85)$$

$$Q_2 = \frac{2\rho_2^3}{1 - \rho_2^2} = \frac{2 \cdot (0,5)^3}{1 - (0,5)^2} = 0,333 \quad (6.86)$$

6. Среднее количество заявок в каждой СМО:

$$L_1 = \frac{\rho_1}{1 - \rho_1} = \frac{0,5}{1 - 0,5} = 1 \quad (6.87)$$

$$L_2 = \frac{2 \cdot \rho_2}{1 - \rho_2^2} = \frac{2 \cdot 0,5}{1 - 0,25} = 1,333 \quad (6.88)$$

7. Среднее время нахождения заявок в очереди каждой СМО:

$$W_1 = \alpha_1 \frac{\rho_1}{(1 - \rho_1) \mu_1} = 1,25 \cdot \frac{0,5}{(1 - 0,5) \cdot 2,5} = 0,5 \text{ с} \quad (6.89)$$

$$W_2 = \alpha_2 \frac{\rho_2^2}{(1 - \rho_2^2) \mu_2} = 0,25 \cdot \frac{0,25}{(1 - 0,25) \cdot 0,25} = 0,333 \text{ с} \quad (6.90)$$

8. Среднее время пребывания заявок в каждой СМО:

$$T_1 = \alpha_1 \frac{1}{(1 - \rho_i) \mu_i} = 1,25 \cdot \frac{1}{(1 - 0,5) \cdot 2,5_i} = 1 \text{ с} \quad (6.91)$$

$$T_2 = \alpha_2 \frac{1}{(1 - \rho_2^2) \mu_2} = 0,25 \cdot \frac{1}{(1 - 0,25) \cdot 0,25} = 1,333 \text{ с} \quad (6.92)$$

9. Сводная таблица результатов табл. 6.5

Таблица 6.5

Сводная таблица результатов решения примера 6.4.

Компонент СеМО	α_i	λ_i	ρ_i	Q_i	L_i	W_i (с)	T_i (с)
СМО1 $\mu = 2,5 \text{ 1/с}$	1,25	1,25	0,5	0,5	1,0	0,5	1,0
СМО2 $\mu = 0,25 \text{ 1/с}$	0,25	0,25	0,5	0,333	1,333	0,333	1,333
СеМО	—	1	-	0,833	2,333	0,833	2,333

Анализ линейных многофазных СеМО с обратными связями.

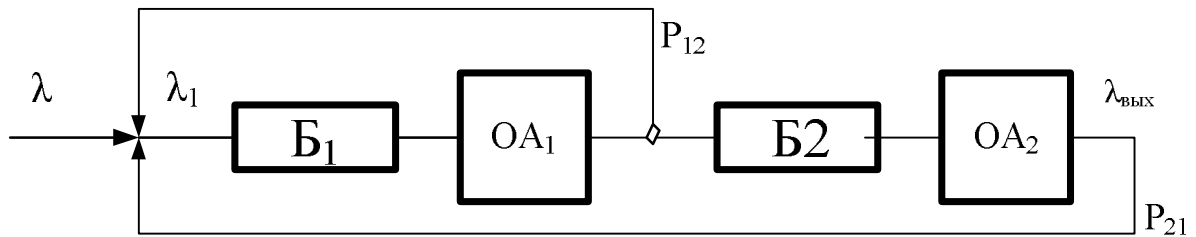


Рис. 6.4 Линейная многофазная СеМО с обратными связями.

λ - интенсивность входного потока заявок в СМО1,

$\lambda_{вых}$ -интенсивность выходного потока заявок из СМО 2,

$\lambda_i, i=1,2$ - интенсивность потока заявок, поступающего на вход i -ой СМО,

P_{11}, P_{21} - соответственно вероятности перехода заявок с выхода СМО 1 и СМО 2 на вход СМО 1.

Для потоков заявок, циркулирующих в СеМО справедливы следующие выражения:

$$\lambda_1 = \lambda + \lambda_1 \cdot P_{11} + \lambda_2 \cdot P_{21} \quad (6.93)$$

$$\lambda_2 = \lambda_2 \cdot P_{21} + \lambda_{вых} = \lambda_2 \cdot P_{21} + \lambda \quad (6.94)$$

$\lambda_{вых} = \lambda$ поскольку поток заявок, проходящий через две СМО не теряется.

Из приведённых выражений после преобразований получаем:

$$\lambda_1 = \frac{\lambda}{(1 - P_{11}) \cdot (1 - P_{21})} \quad (6.95)$$

$$\lambda_2 = \frac{\lambda}{(1 - P_{21})} \quad (6.96)$$

α_1, α_2 - соответственно количества проходов заявки через СМО 1 и СМО 2 за время её пребывания в СеМО.

Лекция 7. Аналитические модели АСОИиУ, представляемые в виде систем массового обслуживания с отказами и ограниченной длиной очереди.

Для анализа компонент и ресурсов АСОИиУ с ограниченными возможностями (количество мест ожидания начала обслуживания, ограниченный объём памяти и т.д.) используются СМО с ограниченной длиной очереди и отказами.

Многоканальные СМО с отказами

Показатели оценки качества функционирования СМО М/М/С/0

1. Загрузка СМО $\varphi = \frac{\lambda}{\mu}$ (7.1)

Загрузка обслуживающего аппарата СМО

$$\rho = \frac{\varphi}{c} = \frac{\lambda}{c \cdot \mu} \quad (7.2)$$

3. Вероятность простоя СМО

$$P_0 = \left[1 + \varphi + \frac{\varphi^2}{2!} + \dots + \frac{\varphi^c}{c!} \right]^{-1} = \left[\sum_{i=0}^c \frac{\varphi^i}{i!} \right]^{-1} \quad (7.3)$$

4. Вероятность, что в СМО, i - заявок

$$P_i = \frac{\varphi^i}{i!} P_0, \quad (7.4)$$

где $0 \leq i \leq c$

5. Вероятность отказа заявкам в обслуживании

$$P_{отк} = P_c = \frac{\varphi^c}{c!} P_0 \quad (7.5)$$

6. Интенсивность потока заявок, поступающих в СМО на обслуживание

$$\lambda_c = (1 - P_{отк}) \cdot \lambda \quad (7.6)$$

7. Коэффициент использования ОА

$$U = \lambda_c / (c \cdot \mu) = (1 - P_{отк}) \cdot \rho \quad (7.7)$$

8 Среднее число занятых каналов

$$k_{зан} = U \cdot c = (1 - P_{отк}) \cdot \varphi \quad (7.8)$$

9. Среднее число заявок в очереди на обслуживание

$$Q = 0 \quad (7.9)$$

10. Среднее число заявок в СМО, в очереди и на обслуживании

$$L = Q + c \cdot U = c \cdot U \quad (7.10)$$

11. Среднее время нахождения заявок в очереди СМО

$$W = 0 \quad (7.11)$$

12. Среднее время пребывания заявок в СМО

$$T = \frac{1}{\mu} = t_0 \quad (7.12)$$

13. Относительная пропускная способность СМО

$$q = (1 - P_{отк}) \quad (7.13)$$

14. Абсолютная пропускная способность СМО

$$A = q \cdot \lambda \quad (7.14)$$

Пример 7.1

Определить минимальное число сотрудников фирмы, которые обеспечивают такое обслуживание клиентов, при котором не менее 85% клиентов будут обслужены (только менее чем 15% клиентам будет отказано в обслуживании). Поток клиентов является пуассоновским, обслуживание клиентов подчиняется экспоненциальному закону. Интенсивность поступления клиентов в фирму $\lambda = 9$ клиентов/ч, а интенсивность их обслуживания сотрудниками $\mu = 3$ клиента/ч.

Решение.

Загрузка системы

$$\varphi = \frac{\lambda}{\mu} = \frac{9}{3} = 3 \quad (7.15)$$

Результаты расчетов, проведенные по формулам данного параграфа, приведены ниже в табл. 7.1

Таблица 7.1

Показатели оценки работы сотрудников фирмы

Характеристики обслуживания	Число каналов обслуживания (сотрудников)					
	$C=1$	$C=2$	$C=3$	$C=4$	$C=5$	$C=6$
Параметр $\rho = \varphi / c$	3	1,5	1,0	0,75	0,6	0,5
Простой сотрудников P_0	0,25	0,1177	0,0769	0,061	0,0534	0,0515
Вероятность отказа в обслуживании $P_{отк} = \frac{\varphi^c}{c!} P_0$	0,75	0,53	0,346	0,206	0,108	0,052
Загрузка сотрудника $U = (1 - P_{отк})\rho$	0,75	0,705	0,654	0,6	0,535	0,474
Среднее число занятых сотрудников $k_{зан} = U \cdot c$	0,75	1,410	1,962	2,4	2,675	2,844
Относительная пропускная способность СМО $q = 1 - P_{отк}$	0,25	0,47	0,654	0,794	0,892	0,948
Абсолютная пропускная способность СМО $A = q \cdot \lambda$ (клиентов/ч)	2,25	4,23	5,88	7,14	8,02	8,53
Вариант, отвечающий требованиям задания					(*)	

(*) - отмечен вариант решения, соответствующий поставленной цели.

Вариант решения, для которого $C=5$, отвечает условию поставленной задачи, поскольку в этом случае пропускная способность системы составляет 89,2% и больше требуемой. Поэтому для организации запланированного режима работы фирмы требуется иметь пять сотрудников.

Многоканальная СМО с ограниченной длиной очереди

Показатели оценки качества функционирования СМО М/М/С/м:

$$1. \text{ Загрузка СМО } \quad \varphi = \frac{\lambda}{\mu} \quad (7.16)$$

2 Загрузка обслуживающего аппарата СМО

$$\rho = \frac{\varphi}{c} = \frac{\lambda}{c \cdot \mu} \quad (7.17)$$

3. Вероятность простоя СМО

$$P_0 = \left[\sum_{i=0}^{c-1} \frac{\varphi^i}{i!} + \frac{\varphi^c (1 - \rho^{m+1})}{c! (1 - \rho)} \right]^{-1} \quad (7.18)$$

4. Вероятность, что в СМО, i - заявок

$$P_i = \frac{\varphi^i}{i!} P_0 \quad \text{где } 1 \leq i \leq c \quad \text{и} \quad (7.19)$$

$$P_i = \frac{\varphi^i}{c! c^{i-c}} P_0 \quad \text{где } c \leq i \leq (c + m) \quad (7.20)$$

5. Вероятность отказа заявкам в обслуживании

$$P_{отк} = P_{m+c} = \frac{\varphi^{c+m}}{c! c^m} P_0 \quad (7.21)$$

6. Интенсивность потока заявок, поступающих в СМО на обслуживание

$$\lambda_c = (1 - P_{отк}) \cdot \lambda \quad (7.22)$$

7. Коэффициент использования ОА для СМО с ограниченной очередью

$$U = \lambda_c / (c \cdot \mu) = (1 - P_{отк}) \cdot \rho \quad (7.23)$$

8. Среднее число заявок в очереди на обслуживание

$$Q = \sum_{i=c+1}^{c+m} (i - c) \cdot P_i = \frac{\varphi^{c+m}}{c! c} \left[\frac{1 - \rho^m [(m+1) - m\rho]}{(1 - \rho)^2} \right] P_0 \quad (7.24)$$

9. Среднее число заявок в СМО, в очереди и на обслуживании

$$L = \sum_{i=1}^{c+m} i \cdot P_i = Q + c \cdot U \quad (7.25)$$

10. Среднее время нахождения заявок в очереди СМО

$$W = \frac{Q}{\lambda_c} = \frac{\varphi^c}{c! c \cdot \mu} \left[\frac{1 - \rho^m [(m+1) - m\rho]}{(1 - \rho)^2} \right] P_0 \quad (7.26)$$

11. Среднее время пребывания заявок в СМО

$$T = L / \lambda_c \quad (7.27)$$

12. Относительная пропускная способность СМО

$$q = (1 - P_{отк}) \quad (7.28)$$

13. Абсолютная пропускная способность СМО

$$A = q \cdot \lambda \quad (7.29)$$

Для наиболее часто используемых в практической деятельности СМО данного типа, показатели оценки качества их функционирования приведены в табл. 7.2.

Таблица 7.2

Показатели оценки качества функционирования СМО М/М/1/∞

№	Показатель СМО
1	Загрузка обслуживающего аппарата $\rho = \lambda / \mu$
2	Вероятность простоя обслуживающего аппарата $P_0 = \frac{(1 - \rho)}{(1 - \rho^{m+2})}$
3	Вероятность, что в СМО, i - заявок $P_i = \frac{(1 - \rho) \cdot \rho^i}{(1 - \rho^{m+2})}$
4	Вероятность отказа заявкам в обслуживании $P_{отк} = P_{m+1} = \frac{(\rho^{m+1} - \rho^{m+2})}{(1 - \rho^{m+2})}$
5	Интенсивность потока обслуженных заявок $\lambda_c = (1 - P_{отк}) \cdot \lambda$
6	Коэффициент использования обслуживающего аппарата $U = \lambda_c / \mu = (1 - P_{отк}) \cdot \rho$
7	Среднее число заявок в очереди на обслуживание $Q = \frac{\rho^2 \cdot [1 - \rho^m \cdot (m+1) + m \cdot \rho^{m+1}]}{(1 - \rho^{m+2}) \cdot (1 - \rho)}$
8	Среднее число заявок в СМО $L = Q + U = \frac{\rho \cdot [1 - (m+2)\rho^{m+1} + (m+1) \cdot \rho^{m+2}]}{(1 - \rho^{m+2}) \cdot (1 - \rho)}$
9	Среднее время нахождения заявок в очереди СМО $W = \frac{Q}{\lambda_c} = \left[\frac{\rho}{(1 - \rho)} - \frac{(m+1) \cdot \rho^{m+1}}{(1 - \rho^{m+1})} \right] \cdot \frac{1}{\mu}$
10	Среднее время пребывания заявок в СМО $T = \frac{L}{\lambda_c} = \left[\frac{1}{(1 - \rho)} - \frac{(m+1) \cdot \rho^{m+1}}{(1 - \rho^{m+1})} \right] \cdot \frac{1}{\mu}$

Таблица 7.3

Показатели оценки качества функционирования СМО М/М/2/м

№	Показатель СМО
1	Загрузка обслуживающего аппарата $\rho = \frac{\varphi}{2} = \frac{\lambda}{2\mu}$
2	Вероятность простоя обслуживающего аппарата $P_0 = \frac{(1-\rho)}{(1+\rho-2\rho^{m+3})}$
3	Вероятность, что в СМО, i - заявок $P_i = 2 \cdot \rho^i \cdot P_0$
4	Вероятность отказа заявкам в обслуживании $P_{отк} = P_{m+2} = \frac{(2\rho^{m+2} - 2\rho^{m+3})}{(1+\rho-2\rho^{m+3})}$
5	Интенсивность потока обслуженных заявок $\lambda_c = (1 - P_{отк}) \cdot \lambda = \frac{(1+\rho-2\rho^{m+2})}{(1+\rho-2\rho^{m+3})} \cdot \lambda$
6	Коэффициент использования обслуживающего аппарата $U = \lambda_c / 2\mu = (1 - P_{отк}) \cdot \rho$
7	Среднее число заявок в очереди на обслуживание $Q = \frac{2 \cdot (m \cdot \rho^{m+4} - m \cdot \rho^{m+3} - \rho^{m+3} + \rho^3)}{(1-\rho) \cdot (1+\rho-2\rho^{m+3})}$
8	Среднее число заявок в СМО $L = Q + 2U = \frac{2 - 2(m+3) \cdot \rho^{m+2} + 2(m+2) \cdot \rho^{m+3}}{(1-\rho) \cdot (1+\rho-2\rho^{m+3})} \cdot \rho$
9	Среднее время нахождения заявок в очереди СМО $W = \frac{Q}{\lambda_c} = \frac{m\rho^{m+3} - m\rho^{m+2} - \rho^{m+2} + \rho^2}{(1-\rho) \cdot (1+\rho-2\rho^{m+2}) \cdot \mu}$
10	Среднее время пребывания заявок в СМО $T = \frac{L}{\lambda_c} = \frac{(m+2)\rho^{m+3} - (m+3)\rho^{m+2} + 1}{(1-\rho) \cdot (1+\rho-2\rho^{m+2}) \cdot \mu}$

Таблица 7.4

Показатели оценки качества функционирования СМО типа
М/М/1/м и М/М/2/м при $\rho = 1$

№	СМО М/М/1/м	СМО М/М/2/м
1	Вероятность отказа заявок в обслуживании	
	$P_{отк} = 1/(m+2)$	$P_{отк} = 2/(2m+5)$
2	Коэффициент использования обслуживающего аппарата	
	$U = \frac{(m+1)}{(m+2)}$	$U = \frac{(2m+3)}{(2m+5)}$
3	Интенсивность потока обслуженных заявок	
	$\lambda_c = \frac{(m+1)}{(m+2)} \cdot \lambda$	$\lambda_c = \frac{(2m+3)}{(2m+5)} \cdot \lambda$
4	Среднее число заявок в очереди на обслуживание	
	$Q = \frac{m \cdot (m+1)}{2 \cdot (m+2)}$	$Q = \frac{m \cdot (m+1)}{(2m+5)}$
5	Среднее число заявок в СМО	
	$L = \frac{(m+1)}{2}$	$L = \frac{(m+2) \cdot (m+3)}{(2m+5)}$
6	Среднее время нахождения заявок в очереди СМО	
	$W = \frac{m}{2 \cdot \mu}$	$W = \frac{m \cdot (m+1)}{(2m+3) \cdot 2 \cdot \mu}$
7	Среднее время пребывания заявок в СМО	
	$T = \frac{(m+2)}{2 \cdot \mu}$	$T = \frac{(m+2) \cdot (m+3)}{(2m+3) \cdot 2 \cdot \mu}$
8	Относительная пропускная способность СМО	
	$q = \frac{(m+1)}{(m+2)}$	$q = \frac{(2m+3)}{(2m+5)}$
9	Абсолютная пропускная способность СМО	
	$A = \frac{(m+1)}{(m+2)} \cdot \lambda$	$A = \frac{(2m+3)}{(2m+5)} \cdot \lambda$

Пример 7.2

Сравнить два варианта организации работы сотрудников фирмы с клиентами, приведенных на рис. 7.1, и выбрать наиболее предпочтительный вариант.

Вариант В1.

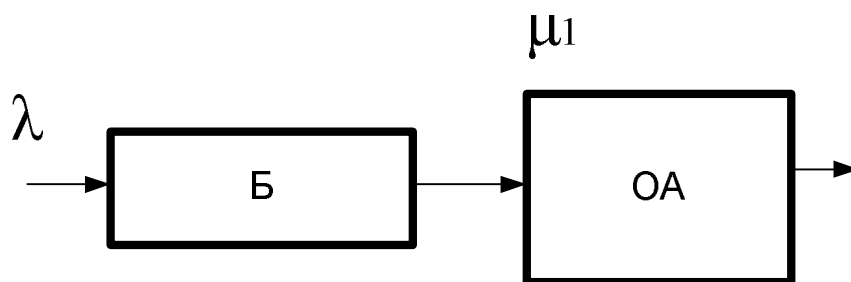
Формализованная схема работы сотрудников фирмы представляет собой две отдельные одноканальные СМО типа М/М/1/1, в каждую из которых поступает поток заявок, распределенный по закону Пуассона, обслуживание заявок соответствует экспоненциальному закону.

Интенсивность поступления заявок в СМО соответствует потоку клиентов в фирму и составляет $\lambda_1 = 6$ клиентов/ч, а интенсивность обслуживания заявок соответствует интенсивности обслуживания клиентов сотрудниками фирмы и составляет $\mu = 6$ клиентов/ч. В каждой СМО имеется одно место в очереди на обслуживание. Поэтому, если клиент обращается в фирму, сотрудник фирмы обслуживает клиента, а в очереди на обслуживание уже имеется клиент, т.е. очередь заполнена полностью, то клиент получает отказ в обслуживании и покидает систему.

Вариант В2.

Формализованная схема работы сотрудников фирмы представляет собой двухканальную СМО типа М/М/2/2. В СМО поступает поток заявок, распределенный по закону Пуассона, который соответствует потоку клиентов, обслуживание заявок соответствует обслуживанию клиентов и подчиняется экспоненциальному закону. Интенсивность поступления заявок в СМО соответствует интенсивности поступления клиентов в фирму $\lambda_2 = 2\lambda_1 = 12$ клиентов/ч, а интенсивность обслуживания заявок соответствует интенсивности обслуживания клиентов сотрудниками фирмы $\mu_2 = \mu_1 = 6$ клиентов/ч. В СМО имеется два места в очереди на обслуживание. Поэтому, если клиент обращается в фирму, оба сотрудника обслуживают клиентов, а в очереди на обслуживание имеется два клиента, т.е. очередь заполнена полностью, то клиент получает отказ в обслуживании и покидает систему.

Вариант В1



Вариант В2

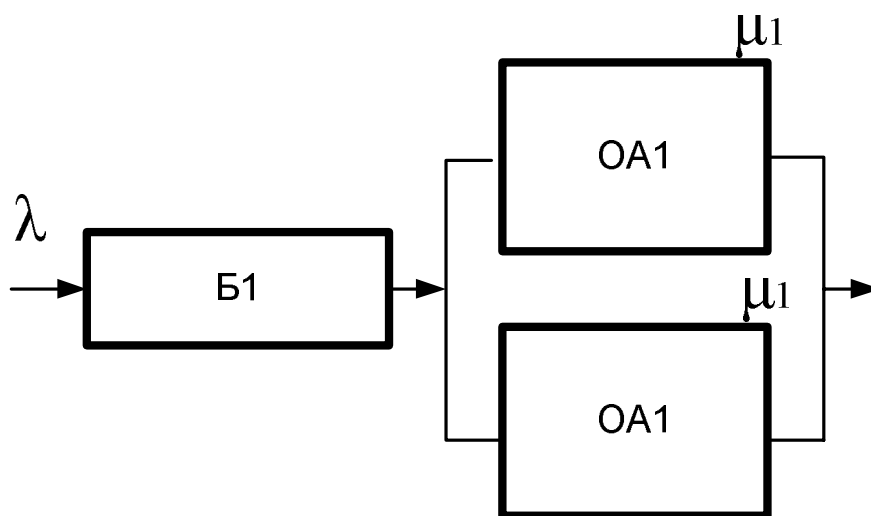


Рис.7.1. Формализованные схемы вариантов В1 и В2 обслуживания клиентов сотрудниками фирмы

Решение.

Результаты расчетов, проведенные по формулам табл. 7.4, приведены в табл. 7.5

Таблица 7.5

Показатели оценки качества обслуживания клиентов сотрудниками фирмы

Характеристики обслуживания	Вариант В1 Две СМО1 типа М/М/1/5	Вариант В2 СМО2 типа М/М/2/10
Интенсивность входного потока СМО	$\lambda_1 = 6$ клиент/ч	$\lambda_2 = 12$ клиент/ч
Интенсивность обслуживания СМО	$\mu_1 = 6$ клиент/ч	$\mu_2 = 6$ клиент/ч
Число мест в очереди на обслуживание	$m_1 = 1$	$m_2 = 2$
Вероятность отказа клиентам в обслуживании	$P_{отк} = 1/(m_1 + 2) = 0,333$ $P_{отк1} = 2P_{отк} = 0,666$ $P_{отк1} = 66,6\%$	$P_{отк2} = 2/(2m + 5) = 0,222$ $P_{отк2} = 22,2\%$
Количество клиентов, которым отказано в обслуживании	$\lambda_{отк1} = \lambda_1 P_{отк1} = 3,996$ клиент/ч	$\lambda_{отк2} = \lambda_2 P_{отк2} = 2,664$ клиент/ч
Количество клиентов, которые обслужены сотрудниками фирмы	$\lambda_{обс1} = 2\lambda_1 - \lambda_{отк1} = 8$ клиент/ч	$\lambda_{обс2} = \lambda_2 - \lambda_{отк2} = 9,336$ клиент/ч

При использовании варианта В2 для обслуживания клиентов сотрудниками фирмы, число обслуженных клиентов увеличивается на 16,7 %, поскольку имеем

$$\Delta_{обс} = \frac{\lambda_{обс2} - \lambda_{обс1}}{\lambda_{обс1}} = \frac{9,336 - 8}{8} = 0,167 \quad (7.30)$$

При этом следует иметь в виду, что при использовании варианта В2, количество клиентов которым отказано в обслуживании уменьшилось на 33,4 % поскольку имеем:

$$\Delta_{отк} = \frac{\lambda_{отк1} - \lambda_{отк2}}{\lambda_{отк1}} = \frac{4 - 2,664}{4} = 0,334 \quad (7.31)$$

Вариант В2 наиболее предпочтителен по сравнению с вариантом В1 по числу клиентов, которых обслуживают сотрудники фирмы. Однако следует учитывать и среднее время нахождения клиента в очереди, которое составляет:

Вариант В1

$$W_{вар1} = \frac{m}{2 \cdot \mu} = \frac{1}{2 \cdot 6} = 0,0833 \text{ ч} = 5 \text{ мин} \quad (7.32)$$

Вариант В2.

$$W_{вар2} = \frac{m_2 \cdot (m_2 + 1)}{(2m_2 + 3) \cdot 2 \cdot \mu} = \frac{2 \cdot (2 + 1)}{7 \cdot 2 \cdot 6} = 0,0714 \text{ ч} = 4,28 \text{ мин} \quad (7.33)$$

Вариант В2 предпочтительнее варианта В1 и по времени ожидания клиента в очереди.

Пример 7.3

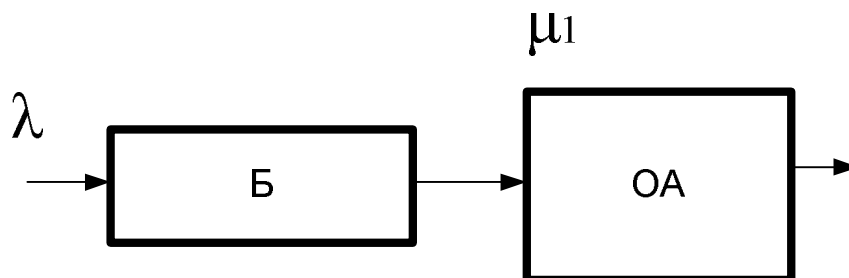
Сравнить два варианта организации работы сотрудников фирмы с клиентами, приведенных на рис. 7.1, и выбрать наиболее предпочтительный вариант.

Вариант В1. Формализованная схема работы сотрудников фирмы представляет собой две отдельные одноканальные СМО типа М/М/1/5, в каждую из которых поступает поток заявок, распределенный по закону Пуассона, обслуживание заявок соответствует экспоненциальному закону. Интенсивность поступления заявок в СМО соответствует потоку клиентов в фирму и составляет $\lambda_1 = 6$ клиентов/ч, а интенсивность обслуживания заявок соответствует интенсивности обслуживания клиентов сотрудниками фирмы и составляет $\mu = 6$ клиентов/ч. В каждой СМО имеется пять мест в очереди на обслуживание. Поэтому, если клиент обращается в фирму, сотрудник фирмы обслуживает клиента, а в очереди

на обслуживание уже имеются пять клиентов, т.е. очередь заполнена полностью, то клиент получает отказ в обслуживании и покидает систему.

Вариант В2 Формализованная схема работы сотрудников фирмы представляет собой двухканальную СМО типа М/М/2/10. В СМО поступает поток заявок, распределенный по закону Пуассона, который соответствует потоку клиентов, обслуживание заявок соответствует обслуживанию клиентов и подчиняется экспоненциальному закону. Интенсивность поступления заявок в СМО соответствует интенсивности поступления клиентов в фирму $\lambda_2 = 2\lambda_1 = 12$ клиентов/ч, а интенсивность обслуживания заявок соответствует интенсивности обслуживания клиентов сотрудниками фирмы $\mu_2 = \mu_1 = 6$ клиентов/ч. В СМО имеется десять мест в очереди на обслуживание. Поэтому, если клиент обращается в фирму, оба сотрудника обслуживают клиентов, а в очереди на обслуживание имеется десять клиентов, т.е. очередь заполнена полностью, то клиент получает отказ в обслуживании и покидает систему.

Вариант В1



Вариант В2

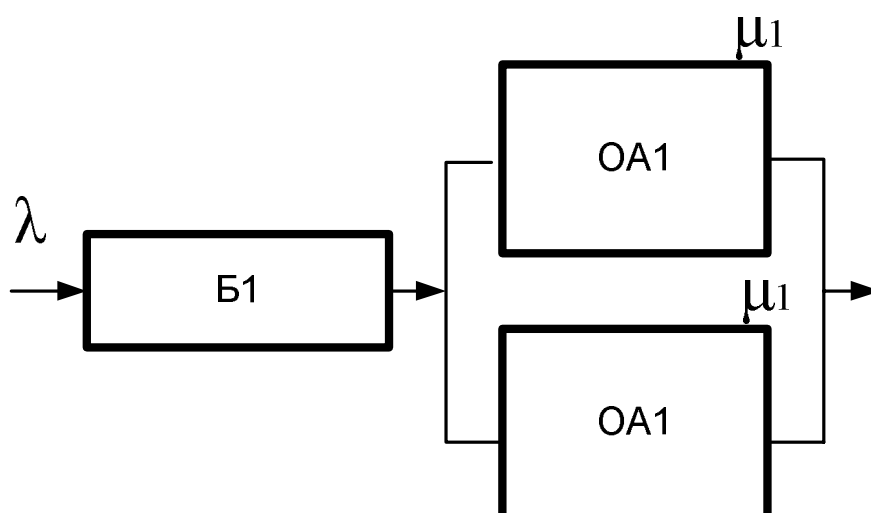


Рис.7.2. Формализованные схемы вариантов В1 и В2 обслуживания клиентов сотрудниками фирмы

Решение.

Результаты расчетов, проведенные по формулам табл. 7.4, приведены в табл. 7.6

Таблица 7.6

Показатели оценки качества обслуживания клиентов сотрудниками фирмы

Характеристики обслуживания	Вариант В1 Две СМО1 типа М/М/1/5	Вариант В2 СМО2 типа М/М/2/10
Интенсивность входного потока СМО	$\lambda_1 = 6$ клиент/ч	$\lambda_2 = 12$ клиент/ч
Интенсивность обслуживания СМО	$\mu_1 = 6$ клиент/ч	$\mu_2 = 6$ клиент/ч
Число мест в очереди на обслуживание	$m_1 = 5$	$m_2 = 10$
Вероятность отказа клиентам в обслуживании	$P_{отк} = 1/(m_1 + 2) = 0,1428$ $P_{отк1} = 2P_{отк} = 0,2856$ $P_{отк1} = 28,56\%$	$P_{отк2} = 2/(2m_2 + 5) = 0,08$ $P_{отк2} = 8\%$
Количество клиентов, которым отказано в обслуживании	$\lambda_{отк1} = \lambda_1 P_{отк1} = 1,714$ клиент/ч	$\lambda_{отк2} = \lambda_2 P_{отк2} = 0,96$ клиент/ч
Количество клиентов, которые обслужены сотрудниками фирмы	$\lambda_{обс1} = 2\lambda_1 - \lambda_{отк1} = 10,2$ клиент/ч	$\lambda_{обс2} = \lambda_2 - \lambda_{отк2} = 11,04$ клиент/ч

При использовании варианта В2 для обслуживания клиентов сотрудниками фирмы, число обслуженных клиентов увеличивается на 7,33%, поскольку имеем

$$\Delta_{обс} = \frac{\lambda_{обс2} - \lambda_{обс1}}{\lambda_{обс1}} = \frac{11,04 - 10,286}{10,286} = 0,0733 \quad (7.34)$$

При этом следует иметь в виду, что при использовании варианта В2, количество клиентов которым отказано в обслуживании уменьшилось на 44% поскольку имеем:

$$\Delta_{отк} = \frac{\lambda_{отк1} - \lambda_{отк2}}{\lambda_{отк1}} = \frac{1,714 - 0,96}{1,714} = 0,44 \quad (7.35)$$

Вариант В2 наиболее предпочтителен по сравнению с вариантом В1 по числу клиентов, которых обслуживают сотрудники фирмы. Однако следует учитывать и среднее время нахождения клиента в очереди, которое составляет:

Вариант В1

$$W_{вар1} = \frac{m}{2 \cdot \mu} = \frac{6}{2 \cdot 6} = 0,5 \text{ ч} = 30 \text{ мин} \quad (7.36)$$

Вариант В2

$$W_{вар2} = \frac{m_2 \cdot (m_2 + 1)}{(2m_2 + 3) \cdot 2 \cdot \mu} = \frac{12 \cdot (12 + 1)}{27 \cdot 2 \cdot 6} = 0,482 \text{ ч} = 28,89 \text{ мин} \quad (7.37)$$

Вариант В2 предпочтительнее варианта В1 и по времени ожидания клиента в очереди.

Для СМО М/с/т при $\rho_0=1$ методом аппроксимации получены следующие аналитические выражения:

$$P_{отк}^* \approx \frac{1}{m+3+(c-3) \cdot 0,1667} \approx \frac{6}{c+6m+15} \quad \text{где } 3 \leq c \leq 50 \quad (7.38)$$

$$m \geq \frac{6 - P_{отк}^* \cdot (c+15)}{6 \cdot P_{отк}^*} \quad \text{для } 3 \leq c \leq 50 \quad (7.39)$$

$$c \geq \frac{6 - P_{отк}^* (6m + 15)}{P_{отк}^*} \quad \text{для } 3 \leq c \leq 50 \quad (7.40)$$

Приведённые выражения могут быть использованы при выборе варианта решения оптимизационных задач.

Для СМО М/М/1/м для оценки требуемой ёмкости буфера при заданной вероятности отказов заявкам в обслуживании, справедливо следующее выражение:

$$m \geq \frac{\lg \frac{\varepsilon}{1 - \rho + \varepsilon \rho}}{\lg \rho} - 1, \quad \text{где } \varepsilon = P_{откз}. \quad (7.41)$$

Лекция 8. Аналитические модели АСОИиУ, представляемые в виде систем массового обслуживания с приоритетами в обслуживании заявок нескольких классов

СМО с разными классами заявок при отсутствии приоритетов в их обслуживании

Пример 8.1 СМО типа М/М/1

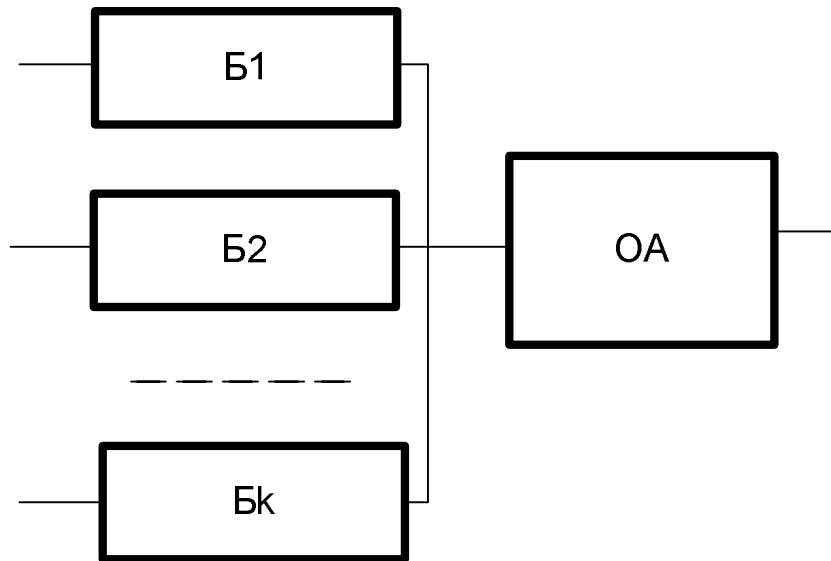


Рис 8.1 СМО типа М/Е/1

λ_1 (1/с) - интенсивность входного потока заявок 1-го типа в систему

λ_2 (1/с) - интенсивность входного потока заявок 2-го типа в систему

μ_1 (1/с) - интенсивность обслуживания заявок 1-го типа в системе

$K_{\lambda 1}$ - параметр Эрланга ф.р. времени обслуживания заявок 1-го типа в системе

μ_2 (1/с) - интенсивность обслуживания заявок 2-го типа в системе

$K_{\lambda 2}$ - параметр Эрланга ф.р. времени обслуживания заявок 2-го типа в системе

Дисциплина обслуживания заявок - это дисциплина выбора заявок из очереди на обслуживание (ПППО - первый пришел первым обслужен, ОТН - относительные приоритеты, АБС - абсолютные приоритеты).

Исходные данные к примеру 8.1

Исходные данные	λ_1	λ_2	μ_1	$K_{э1}$	μ_2	$K_{э2}$	Дисциплина
	2	2	8	1	4	1	ПППО

Решение.

Согласно условию система имеет два пуассоновских входных потока и экспоненциальное обслуживание.

При расчете учитываются следующие условия:

- в системе нет приоритетов;
- заявки обслуживаются в порядке поступления - дисциплина обслуживания ПППО;
- время пребывания заявок в очереди одно для всех заявок;
- времена пребывания заявок в системе различны, так как различны времена их обслуживания.

1. Времена обслуживания заявок в системе:

$$t_1 = \frac{1}{\mu_1} = \frac{1}{8} = 0,125 \text{ с} \quad (8.1)$$

$$t_2 = \frac{1}{\mu_2} = \frac{1}{4} = 0,25 \text{ с} \quad (8.2)$$

2. Квадраты коэффициентов вариаций интервалов времени обслуживания заявок в системе:

$$v_1^2 = \frac{1}{K_{э1}} = \frac{1}{1} = 1; \quad (8.3)$$

$$v_2^2 = \frac{1}{K_{э2}} = \frac{1}{1} = 1 \quad (8.4)$$

При параметре $K = 1$ распределение Эрланга является экспоненциальным.

3. Определяем 2 - ые и 3 - и моменты времени обслуживания заявок.

$$t_1^{(2)} = \frac{k_1 + 1}{k_1} \cdot t_1^2 = 2 \cdot 0,125^2 = 0,03125 \text{ с} \quad (8.5)$$

$$t_1^{(3)} = \frac{(k_1 + 1) \cdot (k_1 + 2)}{k_1} \cdot t_1^3 = 6 \cdot 0,125^3 = 0,0117 \text{ с} \quad (8.6)$$

$$t_2^{(2)} = \frac{k_2 + 1}{k_2} \cdot t_2^2 = 2 \cdot 0,25^2 = 0,125 \text{ с} \quad (8.7)$$

$$t_2^{(3)} = \frac{(k_2 + 1) \cdot (k_2 + 2)}{k_2} \cdot t_2^3 = 6 \cdot 0,25^3 = 0,09375 \text{ с} \quad (8.8)$$

4. Определяем загрузку ОА каждым входным потоком:

$$\rho_1 = \frac{\lambda_1}{\mu_1} = \lambda_1 \cdot t_1 = 2 \cdot 0,125 = 0,25 \quad (8.9)$$

$$\rho_2 = \frac{\lambda_2}{\mu_2} = \lambda_2 \cdot t_2 = 2 \cdot 0,25 = 0,5 \quad (8.10)$$

5. Суммарная загрузка системы:

$$\rho = \rho_1 + \rho_2 = 0,25 + 0,5 = 0,75 < 1, \quad (8.11)$$

значит, система находится в стационарном режиме функционирования и можно определить ее характеристики.

6. Определяем суммарный входной поток системы:

$$\lambda = \sum_{i=1}^k \lambda_i = \lambda_1 + \lambda_2 = 2 + 2 = 4 \text{ з/с} \quad (8.12)$$

7. Определяем среднее время обслуживания заявок в системе:

$$t_0 = \sum_{i=1}^k \frac{\lambda_i}{\lambda} \cdot t_i = \frac{2}{4} \cdot 0,125 + \frac{2}{4} \cdot 0,25 = 0,1875 \text{ с} \quad (8.13)$$

8. Определяем 2-й момент среднего времени обслуживания заявок в системе:

$$t_0^2 = \sum_{i=1}^3 \frac{\lambda_i}{\lambda} \cdot t_i^2 \quad (8.14)$$

$$t_0^{(2)} = \frac{2}{4} \cdot 0,03125 + \frac{2}{4} \cdot 0,125 = 0,015625 + 0,0625 = 0,078 \text{ с}^2. \quad (8.15)$$

9. Определяем среднее значение времени ожидания заявок в системе: заявки, поступившие в очередь, считаются неразличимыми, поэтому среднее время определяется для суммарного потока заявок.

$$W = \frac{\sum_{i=1}^2 \rho_i \cdot t_i \cdot (1 + \nu_i^2)}{2 \cdot (1 - \rho)} = \frac{0,25 \cdot 0,125 \cdot 2 + 0,5 \cdot 0,25 \cdot 2}{2 \cdot 0,25} = 0,625 \text{ с}. \quad (8.16)$$

10. Среднее время пребывания заявок каждого типа в системе:

$$T_1 = W + t_1 = 0,625 + 0,125 = 0,75 \text{ с}. \quad (8.17)$$

$$T_2 = W + t_2 = 0,625 + 0,25 = 0,875 \text{ с} \quad (8.18)$$

Среднее время пребывания заявок в системе:

$$T = \sum_{i=1}^2 \frac{\lambda_i}{\lambda} \cdot T_i = \frac{0,75 + 0,875}{2} = 0,8125 \text{ с} \quad (8.19)$$

Проверка расчетов:

$$T = W + t_0 = 0,625 + 0,1875 = 0,8125 \text{ с} \quad (8.20)$$

12. Среднее число заявок в очереди и в системе:

$$Q = \lambda \cdot W = 4 \cdot 0,625 = 2,5 \quad (8.21)$$

$$L = \lambda \cdot T = 4 \cdot 0,8125 = 3,25 \quad (8.22)$$

Проверка расчетов:

$$L = L + \rho = 2,5 + 0,75 = 3,25 \quad (8.23)$$

СМО с приоритетами

Различают два вида приоритетов:

- относительные приоритеты – без прерывания начатого обслуживания заявки низшего приоритета;
- абсолютные приоритеты – при поступлении заявки более высокого приоритета, текущая заявка прекращает обслуживаться и поступает в начало очереди своего приоритета.

Выражения для среднего времени ожидания заявок в очереди при расчете приоритетных систем обслуживания вида M/G/1, когда входной поток заявок пуассоновский, а обслуживание заявок произвольное и один ОА, имеют следующий вид:

Обслуживание без приоритетов:

$$W = \frac{\sum_{i=1}^n \rho_i t_i (1 + v_i^2)}{2(1 - \rho)} \quad (8.24)$$

Относительные приоритеты:

$$W_k = \frac{\sum_{i=1}^n \rho_i t_i (1 + v_i^2)}{2 \left(1 - \sum_{i=1}^{k-1} \rho_i\right) \left(1 - \sum_{i=1}^k \rho_i\right)} \quad (8.25)$$

W_k - среднее время ожидания заявок k -го приоритета в очереди

k – номер приоритета заявок, $k = \overline{1, n}$

1 – высший приоритет, n – низший приоритет;

t_i - среднее время обслуживания заявок i -го приоритетного класса;

ρ_i - загрузка ОА заявками i -го приоритета класса;

v_i^2 - квадрат коэффициента вариации интервалов времени обслуживания заявок i -го приоритета класса.

Если входной поток пуассоновский, а обслуживание подчиняется экспоненциальному закону, то $v_i^2 = 1$, и формулы имеют следующий вид:

Для двух классов приоритетов заявок:

$$W_1 = \frac{\rho_1 \cdot t_1 + \rho_2 \cdot t_2}{(1 - \rho_1)} \quad (8.26)$$

$$W_2 = \frac{\rho_1 \cdot t_1 + \rho_2 \cdot t_2}{(1 - \rho_1)(1 - \rho_1 - \rho_2)} \quad (8.27)$$

Для трех классов приоритетов заявок:

$$W_1 = \frac{\rho_1 \cdot t_1 + \rho_2 \cdot t_2 + \rho_3 \cdot t_3}{(1 - \rho_1)} \quad (8.29)$$

$$W_2 = \frac{\rho_1 \cdot t_1 + \rho_2 \cdot t_2 + \rho_3 \cdot t_3}{(1 - \rho_1)(1 - \rho_1 - \rho_2)} \quad (8.30)$$

$$W_3 = \frac{\rho_1 \cdot t_1 + \rho_2 \cdot t_2 + \rho_3 \cdot t_3}{(1 - \rho_1 - \rho_2)(1 - \rho_1 - \rho_2 - \rho_3)} \quad (8.31)$$

Абсолютные приоритеты:

$$W_k = \frac{\sum_{i=1}^{k-1} \rho_i \cdot t_k}{\left(1 - \sum_{i=1}^{k-1} \rho_i\right)} + \frac{\sum_{i=1}^k \rho_i \cdot t_i (1 + v_i^2)}{2 \left(1 - \sum_{i=1}^{k-1} \rho_i\right) \left(1 - \sum_{i=1}^k \rho_i\right)} \quad (8.32)$$

Для СМО М/М/1 и двух классов приоритетов заявок формулы имеют вид:

для первого класса (приоритета) заявок:

$$W_1 = \frac{\rho_1 \cdot t_1}{(1 - \rho_1)} \quad (8.33)$$

для второго класса (приоритета) заявок:

$$W_2 = \frac{\rho_1 \cdot t_2}{(1 - \rho_1)} + \frac{\rho_1 \cdot t_1 + \rho_2 \cdot t_2}{(1 - \rho_1)(1 - \rho_1 - \rho_2)} \quad (8.34)$$

Для СМО М/М/1 и трех классов приоритетов заявок формулы имеют вид:

$$W_1 = \frac{\rho_1 \cdot t_1}{(1 - \rho_1)} \quad (8.35)$$

$$W_2 = \frac{\rho_1 \cdot t_2}{(1 - \rho_1)} + \frac{\rho_1 \cdot t_1 + \rho_2 \cdot t_2}{(1 - \rho_1)(1 - \rho_1 - \rho_2)} \quad (8.36)$$

$$W_3 = \frac{(\rho_1 + \rho_2) \cdot t_3}{(1 - \rho_1 - \rho_2)} + \frac{\rho_1 \cdot t_1 + \rho_2 \cdot t_2 + \rho_3 \cdot t_3}{(1 - \rho_1 - \rho_2)(1 - \rho_1 - \rho_2 - \rho_3)} \quad (8.37)$$

Согласно закону сохранения Клейнрока, имеем:

$$\sum_{i=1}^n \rho_i W_i = \rho \cdot W \quad (8.38)$$

Где n - количество классов заявок, поступающих в систему;

ρ_i – загрузка СМО заявками i -ого класса (приоритета);

W_i - среднее время ожидания заявок i -ого класса в системе;

$\rho = \sum_{i=1}^n \rho_i$ - суммарная загрузка системы заявками всех классов;

W – среднее время ожидания заявки в очереди при беспriorитетной системе обслуживания

$$T_i = W_i + t_i \quad (8.39)$$

T_i - среднее время пребывания заявок i -ого класса в СМО

Пример 8.2

В СМО поступает два пуассоновских потока заявок соответственно с интенсивностями λ_A и λ_B . Времена обслуживания заявок распределены по экспоненциальному закону, соответственно с интенсивностями μ_A и μ_B .

Следует назначить относительные приоритеты входящим в СМО на обслуживание потокам заявок в соответствии с критерием минимизации суммарного среднего времени ожидания заявок обоих классов в очереди на обслуживание, который имеет следующий вид:

$$W = \min_{i,j} (W_{Ai} + W_{Bj}) \quad (8.40)$$

Где W_{Ai} - среднее время нахождения в очереди заявок типа A , если им назначен относительный приоритет i при обслуживании;

W_{Bj} - среднее время нахождения в очереди заявок типа B , если им назначен относительный приоритет j при обслуживании.

- вариант В1, заявки типа A имеют относительный приоритет перед заявками типа B ;

- вариант В2, заявки типа B имеют относительный приоритет перед заявками типа A .

Сравниваем эти два альтернативных варианта в соответствии с заданным критерием и выбираем среди них наилучший вариант.

Исходные данные и результаты расчетов, проведенных по ранее приведенным формулам для относительных приоритетов, даны в табл. 8.2.

Таблица 8.2

Сравнительный анализ вариантов назначения относительных приоритетов.

Вариант В1	Вариант В2
Исходные данные (относительные приоритеты)	
$\lambda_1 = \lambda_A = 0,3 \text{ 1/с}$ $\mu_1 = \mu_A = 1 \text{ 1/с}$ $\lambda_2 = \lambda_B = 0,25 \text{ 1/с}$ $\mu_2 = \mu_B = 0,5 \text{ 1/с}$	$\lambda_1 = \lambda_B = 0,25 \text{ 1/с}$ $\mu_1 = \mu_B = 0,5 \text{ 1/с}$ $\lambda_2 = \lambda_A = 0,3 \text{ 1/с}$ $\mu_2 = \mu_B = 1 \text{ 1/с}$
$\rho_1 = \lambda_1 / \mu_1 = 0,3$ $\rho_2 = \lambda_2 / \mu_2 = 0,5$ $\rho = \rho_1 + \rho_2 = 0,8$	$\rho_1 = \lambda_1 / \mu_1 = 0,5$ $\rho_2 = \lambda_2 / \mu_2 = 0,3$ $\rho = \rho_1 + \rho_2 = 0,8$
Результаты расчетов (относительные приоритеты)	
$W_1 = \frac{0,3 \cdot 1 + 0,5 \cdot 2}{(1 - 0,3)} = 1,857 \text{ с}$	$W_1 = \frac{0,5 \cdot 2 + 0,3 \cdot 1}{(1 - 0,5)} = 2,6 \text{ с}$
$W_2 = \frac{0,3 \cdot 1 + 0,5 \cdot 2}{(1 - 0,3) \cdot (1 - 0,3 - 0,5)} = 9,286 \text{ с}$	$W_2 = \frac{0,5 \cdot 2 + 0,3 \cdot 1}{(1 - 0,5) \cdot (1 - 0,5 - 0,3)} = 13,0 \text{ с}$
$W_{B1} = W_1 + W_2 = 1,857 + 9,286 = 11,143 \text{ с}$	$W_{B2} = W_1 + W_2 = 2,6 + 13,0 = 15,6 \text{ с}$

Поскольку $W_{B1} < W_{B2}$, то вариант В1 предпочтительнее варианта В2.

Заявкам типа A следует назначить относительный приоритет по отношению к заявкам типа B при их обработке в обслуживающем аппарате.

Пример 8.3

Рассмотреть предыдущий пример для случая назначения абсолютных приоритетов рассматриваемым двум типам заявок, поступающим на обслуживание в ОА.

Исходные данные и результаты расчетов, проведенных по ранее приведенным формулам для абсолютных приоритетов, даны в табл.8.3

Таблица 8.3

Сравнительный анализ вариантов назначения абсолютных приоритетов.

Вариант В1	Вариант В2
Исходные данные (абсолютные приоритеты)	
$\lambda_1 = \lambda_A = 0,3 \text{ 1/c}$ $\mu_1 = \mu_A = 1 \text{ 1/c}$ $\lambda_2 = \lambda_B = 0,25 \text{ 1/c}$ $\mu_2 = \mu_B = 0,5 \text{ 1/c}$	$\lambda_1 = \lambda_B = 0,25 \text{ 1/c}$ $\mu_1 = \mu_B = 0,5 \text{ 1/c}$ $\lambda_2 = \lambda_A = 0,3 \text{ 1/c}$ $\mu_2 = \mu_B = 1 \text{ 1/c}$
$\rho_1 = \lambda_1 / \mu_1 = 0,3$ $\rho_2 = \lambda_2 / \mu_2 = 0,5$ $\rho = \rho_1 + \rho_2 = 0,8$	$\rho_1 = \lambda_1 / \mu_1 = 0,5$ $\rho_2 = \lambda_2 / \mu_2 = 0,3$ $\rho = \rho_1 + \rho_2 = 0,8$
Результаты расчетов (абсолютные приоритеты)	
$W_1 = \frac{0,3 \cdot 1}{(1-0,3)} = 0,429 \text{ c}$	$W_1 = \frac{0,5 \cdot 2}{(1-0,5)} = 2,0 \text{ c}$
$W_2 = \frac{0,3 \cdot 2}{(1-0,3)} + \frac{0,3 \cdot 1 + 0,5 \cdot 2}{(1-0,3) \cdot (1-0,3-0,5)}$ $W_2 = 10,143 \text{ c}$	$W_2 = \frac{0,5 \cdot 1}{(1-0,5)} + \frac{0,5 \cdot 2 + 0,3 \cdot 1}{(1-0,5) \cdot (1-0,5-0,3)}$ $W_2 = 14,0 \text{ c}$
$W_{B1} = W_1 + W_2 = 0,429 + 10,143 = 10,572 \text{ c}$	$W_{B2} = W_1 + W_2 = 2,0 + 14,0 = 16,0 \text{ c}$

Поскольку $W_{B1} < W_{B2}$, то вариант В1 предпочтительнее варианта В2.

Заявкам типа *A* следует назначить абсолютный приоритет по отношению к заявкам типа *B* при их обработке в обслуживающем аппарате.

Таблица 8.4

Сравнительный анализ вариантов назначения приоритетов.

Без приоритетов	Вариант 1	Вариант 2
$\lambda_1 = 0,3$ заявки/с	$\lambda_1 = 0,3$ 1/с $\mu_1 = 1$ 1/с	$\lambda_1 = 0,25$ 1/с
$\lambda_2 = 0,25$ заявки/с		$\mu_1 = 0,5$ 1/с
$\mu_1 = 1$ 1/с $\mu_2 = 0,5$ 1/с	$\lambda_2 = 0,25$ 1/с $\mu_2 = 0,5$ 1/с	$\lambda_2 = 0,3$ 1/с $\mu_2 = 1$ 1/с
$\rho_1 = \lambda_1 / \mu_1 = 0,3$	Относительные приоритеты	Относительные приоритеты
$\rho_2 = \lambda_2 / \mu_2 = 0,5$	$W_1 = 1,857$ с	$W_1 = 2,6$ с
$\rho = \rho_1 + \rho_2 = 0,8$	$W_2 = 9,286$ с	$W_2 = 13$ с
$W = 6,5$ с	Абсолютные приоритеты	Абсолютные приоритеты
	$W_1 = 0,429$ с	$W_1 = 2$ с
	$W_2 = 10,143$ с	$W_2 = 14$ с

Проверка по закону сохранения Клейнрока:

$$\rho_1 \cdot W_1 + \rho_2 \cdot W_2 = \rho \cdot W \quad (8.41)$$

Относительные приоритеты: $0,3 \cdot 1,857 + 0,5 \cdot 9,286 = 0,8 \cdot 6,5 \quad 5,2 = 5,2$

Абсолютные приоритеты: $0,3 \cdot 0,429 + 0,5 \cdot 10,143 = 0,8 \cdot 6,5 \quad 5,2 = 5,2$

Неправильное задание приоритетов приводит к тому, что времена ожидания и пребывания в СМО заявок 1-ого и 2-ого классов приоритетов увеличиваются.

Правила задания приоритетов при обработке заявок в СМО М/М/1

1. Приоритеты следует задавать так, чтобы для *k*-ого приоритета выполнялось условие:

$$t_k < t_{k+1} \quad (8.42)$$

Тогда относительный приоритет лучше, чем беспriorитетная дисциплина обслуживания, а абсолютный приоритет лучше относительного.

2. С учетом стоимости штрафа за время пребывания заявки k -го приоритета в СМО, приоритеты следует назначать с учетом выполнения условия

$$(c_k / t_k) > (c_{k+1} / t_{k+1}) \quad (8.43)$$

где: t_k – среднее время обслуживания заявки k -ого приоритета;

C_k – штраф за время пребывания в СМО заявки k -ого приоритета за единицу времени пребывания.

Абсолютные приоритеты лучше относительных, если выполняется условие:

$$(c_k / t_k) > (c_{k+1} / t_{k+1 \text{ дообсл}}) \quad (8.44)$$

$$t_{k+1 \text{ дообсл}} = t_{k+1}^{(2)} / 2t_{k+1} = t_{k+1} \quad (8.45)$$

Двухканальная СМО с приоритетами.

Рассмотрены простые аналитические модели для анализа двухканальной приоритетной СМО. Эти модели широко используют при анализе серверов, построенных как на базе двухпроцессорной конфигурации, так и на базе двухядерных процессоров. В процессорах серверов обрабатываются запросы поступающие от сетевой ОС, СУБД и целого ряда прикладных программ. При настройке рабочих параметров программных продуктов администратор сети, как правило, дает им разные приоритеты с целью увеличения производительности работы сервера. Среди программных продуктов наибольшее распространение получили сетевая ОС Microsoft Windows Server и СУБД Microsoft SQL Server. В руководствах по администрированию этих программных продуктов даются советы по установке не более двух - трех классов приоритетов, например, обычные и срочные запросы или обычные, срочные и сверхсрочные.

Поэтому при разработке формализованной схемы таких серверов в терминах систем массового обслуживания работа процессоров представляется в виде двухканальной системы массового обслуживания с приоритетами, на вход которой поступает несколько классов заявок.

Модели, построенные на базе простых аналитических выражений, предназначены для проведения анализа двухканальных СМО с приоритетами, пуассоновскими входными потоками и экспоненциальными временами обслуживания, двумя и тремя классами заявок.

Выражения должны позволять определять такие основные характеристики функционирования СМО для каждого класса заявок, как загрузка системы, среднее количество заявок в очереди и в системе, средние времена ожидания и пребывания заявок в системе.

Двухканальная СМО имеет два идентичных аппарата обслуживания.

Исходными данными для разработки аналитической модели являются:

Интенсивность входного потока заявок i -го типа в СМО - λ_i $i=1,2,3$

Интенсивность обслуживания заявок i -го типа в СМО - μ_i $i=1,2,3$

При разработке моделей использован метод инвариантов отношения.

Для обозначения СМО использована терминология, предложенная Кендаллом. В этом случае справедливы следующие соотношения для вычисления идентичных характеристик одноканальных ($M/M/1$) и двухканальных ($M/M/2$) СМО без приоритетов, с относительными ($Отн$) и абсолютными ($Абс$).приоритетами с бесконечной длиной очереди и бесконечным источником заявок

$$\frac{M/M/1}{M/M/2} = \frac{M/M/1/\infty/Отн/\infty}{M/M/2/\infty/Отн/\infty} \quad (8.46)$$

$$\frac{M/M/1}{M/M/2} = \frac{M/M/1/\infty/Абс/\infty}{M/M/2/\infty/Абс/\infty} \quad (8.47)$$

После ряда преобразований для СМО типов М/М/1 и М/М/2 без приоритетов (обслуживание заявок в соответствии с дисциплиной первый пришел – первым обслужен) получены простые выражения, которые приведены в таблице 8.5.

Таблица 8.5

Аналитические выражения для анализа СМО типов М/М/1 и М/М/2 в случае одного класса заявок

Характеристика СМО	СМО типа М/М/1	СМО типа М/М/2
Загрузка одного аппарата СМО	$\rho = \frac{\lambda}{\mu}$	$\rho = \frac{\lambda}{2 \cdot \mu}$
Средняя длина очереди на обслуживание	$Q_1 = \frac{\rho^2}{1-\rho}$	$Q_2 = \frac{2 \cdot \rho^3}{1-\rho^2}$
Среднее количество заявок в СМО (в очереди и на обслуживании)	$L_1 = \frac{\rho}{1-\rho}$	$L_2 = \frac{2 \cdot \rho}{1-\rho^2}$
Среднее время ожидания заявок в очереди	$W_1 = \frac{Q_1}{\lambda} = \frac{\rho}{(1-\rho) \cdot \mu}$	$W_2 = \frac{Q_2}{\lambda} = \frac{\rho^2}{(1-\rho^2) \cdot \mu}$
Среднее время пребывания заявок в системе	$T_1 = \frac{L_1}{\lambda} = \frac{1}{(1-\rho) \cdot \mu}$	$T_2 = \frac{L_2}{\lambda} = \frac{1}{(1-\rho^2) \cdot \mu}$

При этом следует иметь в виду, что среднее время обслуживания заявок i -го типа в СМО $t_i = 1/\mu_i$ (8.48)

При получении приведенных в таблице выражений также использовались формулы Литтла, которые имеют вид

$$Q = \lambda \cdot W \quad (8.49)$$

$$u \quad L = \lambda \cdot T \quad (8.50)$$

При этом следует иметь в виду, что также справедливо выражение

$$T = W + t \quad (8.51)$$

Лекция 9. Функционально-стоимостной анализ эффективности функционирования АСОИиУ и их компонент, формализуемых в виде разомкнутых систем массового обслуживания. Обзор материала модуля.

Выбор варианта на основе функционально - стоимостного анализа

Пример 9.1

Для мастерской по диагностике серверов следует выбрать штатный состав сотрудников. В качестве сотрудников мастерской рассматривают два вида специалистов:

- сотрудники $C1$, интенсивность работы по диагностике серверов которых равна 3 сервера в час;
- сотрудники $C2$, интенсивность работы которых по диагностике серверов равна 4 сервера в час.

При этом почасовая оплата сотрудника $C1$ равна $S_1 = 6$ у.е./ч, а сотрудника $C2$ равна $S_2 = 10$ у.е./ч. Входной поток клиентов соответствует пуассоновскому, с интенсивностью появления клиентов $\lambda = 2$ клиента/ч. Время диагностики сервера у каждого из мастеров соответствует экспоненциальному закону

Компания подсчитала, что нахождение одного клиента в очереди приносит $S_{оч} = 15$ у.е./час кл убытка (упущенной выгоды).

Необходимо определить состав специалистов для минимизации затрат фирмы.

Решение. Рассматриваем три варианта:

- вариант В1, один сотрудник $C1$;
- вариант В2, один сотрудник $C2$;
- Вариант В3, два сотрудника $C1$.

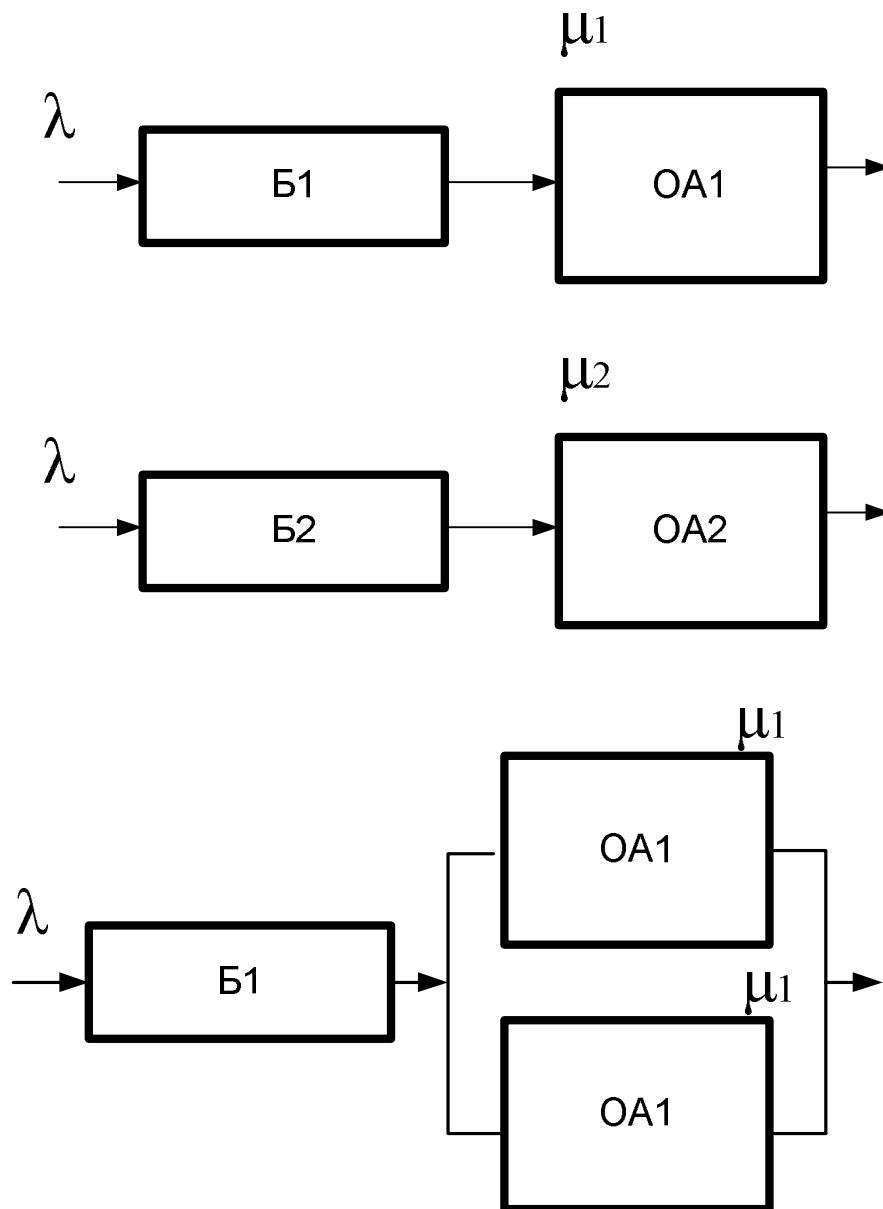


Рис. 9.1 Формализованные схемы сравниваемых вариантов В1, В2 и В3.

Решение.

Затраты фирмы определяем по формуле:

$$S_j = \sum_{i=1}^2 n_{ij} \cdot S_i + S_{оч} \cdot Q_j \quad (9.1)$$

Результаты расчетов, проведенных по формулам табл. 8.3, приведены ниже в таблице 9.1

Таблица 9.1

Сравнительная оценка организации работы мастерской по диагностике серверов

Характеристики обслуживания	Вариант В1	Варрант В2	Вариант В3
	Один сотрудник С1	Один сотрудник С2	Два сотрудника С1
Интенсивность поступления клиентов, λ	2	2	2
Интенсивность обслуживания для одного сотрудника, μ	3	4	3
Загрузка, ρ	0,67	0,5	0,333
Число клиентов в очереди, Q	1,36	0,5	0,083
Число клиентов в мастерской, L	2	1	0,416
Время ожидания клиентов в очереди, W	0,67	0,25	0,0415
Время пребывания клиентов в мастерской, T	1	0,5	0,208
Общие затраты у.е/ч	26,4	17,5	13,245

Расчеты, проведенные по формуле (9.1) и представленные в последней строке табл.9.1, показывают что наилучшим вариантом решения, согласно критерия минимизации затрат, является выбор двух специалистов С1.

Это обеспечивает минимальные затраты фирмы в размере 13,245 у.е./ч.

Пример 9.2

Предприятие имеет большое количество компьютеров и мастерскую по их диагностике и ремонту. Для мастерской следует выбрать производительность оборудования, чтобы минимизировать общие затраты фирмы.

$$Z = Z_1 + Z_2 \quad (9.2)$$

Z_1 - затраты фирмы на оборудование (у.е.)

$$Z_1 = C_1 \cdot \mu \quad (9.3)$$

C_1 - стоимость единицы производительности оборудования (у.е./час)

μ - производительность оборудования (1/час), время ремонта оборудования подчиняется экспоненциальному закону;

Z_2 - потери фирмы от нахождения в мастерской L единиц оборудования (у.е./ед.).

$$Z_2 = C_2 \cdot L \quad (9.4)$$

C_2 - потери фирмы от нахождения в мастерской одной единицы оборудования.(у.е./ед.)

λ - интенсивность пуассоновского потока заявок на ремонт оборудования (1/час).

После подстановки (9.4) и (9.3) в (9.2) получаем

$$Z = Z_1 + Z_2 = C_1 \cdot \mu + C_2 \cdot L \quad (9.5)$$

Поскольку работа мастерской представляется в виде СМО М/М//1, то имеем

$$L = \frac{\rho}{1-\rho} = \frac{\lambda}{\mu-\lambda}, \quad (9.6)$$

где $\rho = \lambda / \mu$ - загрузка СМО.

После подстановки (9.6) в (9.5) получаем

$$Z = C_1 \cdot \mu + C_2 \cdot L = C_1 \cdot \mu + C_2 \frac{\lambda}{\mu-\lambda} \quad (9.7)$$

Для нахождения оптимального значения μ_{opt} следует взять первую производную от Z в (9.7) и приравнять ее нулю. Получаем

$$C_1 - C_2 \frac{\lambda}{(\mu-\lambda)^2} = 0 \quad (9.8)$$

После преобразования выражения (9.8) получаем

$$\mu = \sqrt{\frac{C_2 \lambda}{C_1}} + \lambda \quad (9.9)$$

Пример 9.3

Для СМО М/М/1/м следует получить формулу, позволяющую определить размер емкости входного буфера с учетом загрузки СМО и допустимой вероятности отказа заявок в обслуживании.

Решение:

Для СМО М/М/1/м имеем:

$$\varepsilon = P_{отк} = P_{m+1} = \frac{(\rho^{m+1} - \rho^{m+2})}{(1 - \rho^{m+2})} = \frac{\rho^{m+1}(1 - \rho)}{(1 - \rho^{m+2})} \quad (9.10)$$

тогда:
$$\frac{\rho^{m+1}(1 - \rho)}{(1 - \rho^{m+2})} = \varepsilon \quad (9.11)$$

или
$$\frac{(1 - \rho)}{\varepsilon} = \frac{(1 - \rho^{m+2})}{\rho^{m+1}} \quad (9.12)$$

Преобразуем правую часть равенства (делим числитель на знаменатель) и получаем:

$$\frac{(1-\rho)}{\varepsilon} = \frac{1}{\rho^{m+1}} - \rho \quad (9.13)$$

далее переносим ρ в левую часть и получаем:

$$\frac{(1-\rho + \rho \cdot \varepsilon)}{\varepsilon} = \frac{1}{\rho^{m+1}} \quad (9.14)$$

$$\text{тогда } \rho^{m+1} = \frac{\varepsilon}{(1-\rho + \rho \cdot \varepsilon)} \quad (9.15)$$

Логарифмируем обе части равенства и получаем:

$$m \geq \frac{\lg((\varepsilon / (1-\rho + \rho \cdot \varepsilon)))}{\lg \rho} - 1 \quad \text{при } \rho \neq 1 \quad (9.16)$$

При $\rho = 1$ имеем:

$$\varepsilon = \frac{1}{m+2} \quad (9.17)$$

$$\text{тогда } m \geq \frac{1}{\varepsilon} - 2 \quad (9.18)$$

Пример 9.4

Работа фирмы по обслуживанию клиентов формализована в виде СМО М/М/1/м. Необходимо выбрать количество мест для ожидания клиентами начала обслуживания, чтобы максимизировать доход фирмы.

$$\Delta = D - Z \quad (9.19)$$

Δ - превышение дохода над затратами;

D - доход от обслуживания клиентов;

Z - затраты на содержание мест для клиентов;

$$D = d \cdot A \quad (9.20)$$

d - доход, получаемый от обслуживания одного клиента;

A - абсолютная пропускная способность системы, количество клиентов, обслуживаемых за один час.

$$\text{Для } \rho = \lambda / \mu = 1 \quad \text{имеем} \quad A = \frac{m+1}{m+2} \cdot \lambda \quad (9.21)$$

m - количество мест для клиентов;

λ - интенсивность поступления клиентов за час (1/час).

$$\text{Тогда} \quad D = d \cdot A = d \cdot \frac{m+1}{m+2} \cdot \lambda \quad (9.22)$$

$$Z = z \cdot m \quad (9.23)$$

Где z_1 - затраты на содержание одного места для клиентов.

Получаем:

$$\Delta = D - Z = d \cdot \frac{m+1}{m+2} \cdot \lambda - z \cdot m \quad (9.24)$$

Для нахождения оптимального значения m следует взять первую производную от Δ и приравнять ее нулю. Получаем:

$$\frac{d \cdot \lambda}{(m+2)^2} - z = 0 \quad (9.25)$$

$$\text{После преобразования получаем} \quad m = \sqrt{\frac{d \cdot \lambda}{z}} - 2 \quad (9.26)$$

Пример 9.5

Работа фирмы по обслуживанию клиентов формализована в виде СМО М/М/1/м. Необходимо выбрать количество мест для ожидания клиентами начала обслуживания, чтобы при $\rho = 1$ выполнялись следующие условия

$$T \leq 2 \cdot t \quad \text{и} \quad P_{\text{отк}} \leq 0,25 \quad (9.27)$$

Решение:

$$\frac{m+2}{2} \cdot t \leq 2t \quad \text{тогда} \quad m \leq 2 \quad (9.28)$$

$$\frac{1}{m+2} \leq 0,25 \quad \text{тогда} \quad m \geq 2 \quad (9.29)$$

$$\text{Получаем} \quad m = 2 \quad (9.30)$$

В процессе изучения модуля 1 студент

должен знать:

1. Основные законы, теоремы и формулы , используемые при анализе разомкнутых СeМО.
2. Принципы анализа СМО с отказами, ограниченной длиной очереди, с ожиданием и с приоритетами.
3. Основные принципы проведения функционально-стоимостного анализа для выбора наилучшего варианта среди сравниваемых.

должен уметь:

1. Применять формулы для анализа одноканальных и многоканальных СМО с отказами, ограниченной длиной очереди и ожиданием.
2. Применять формулы для анализа однофазных одноканальных СМО с относительными и абсолютными приоритетами.
3. Применять формулы для анализа многофазных СМО.
4. Применять формулы для анализа СМО и СeМО с обратными связями.
5. Применять формулы для проведения функционально-стоимостного анализа разомкнутых СeМО.

должен владеть:

1. Принципами разработки аналитических выражений для анализа типовых СМО.
2. Принципами разработки аналитических выражений для анализа разомкнутых СeМО.
3. Принципами разработки критериев для проведения функционально-стоимостного анализа разомкнутых СeМО.

Литература.

1. Авен О.И., Гурин Н.Н., Коган Я., А. Оценка качества и оптимизации вычислительных систем. М.: Наука 1982 -484с.
2. Бахарева Н.Ф., Тарасов В.Н. Аппроксимативные методы и модели массового обслуживания. Исследование компьютерных сетей. Самара: Изд-во СНЦ РАН, 2011.- 326 с.
3. Бронштейн О.И., Духовный И.М. Модели приоритетного обслуживания в информационно-вычислительных системах. М.: Наука 1976 -220с.
4. Жожикашвили В.А., Вишневский В.М. Сети массового обслуживания. Терия и приложение к сетям ЭВМ. М.: Радио и связь, 198 -192с.
5. Кениг Д, Штоян Д. Методы теории массового обслуживания. М.: Радио и связь 1981 -128с.
6. Кирпичников А.П. Методы прикладной теории массового обслуживания. Казань Леманд 2018 -224с.
7. Клейнрок Л. Вычислительные системы с очередями. М.: Мир.1979. - 600 с.
8. Клейнрок Л. Теория массового обслуживания. М.: Машиностроение 1979 -432с
9. Красс М.С., Чупрынов Б.П. Математические методы и модели для магистрантов экономики. Спб.: Питер, 2006 -496с.
10. Лебедев А.И., Чернявский Е.А. Вероятностные методы в вычислительной технике. М.: Высшая школа 1986 -312с.
11. Липаев В.В., Яшков С.Ф. Эффективность методов организации вычислительного процесса в АСУ. М.: Статистика. 1972 -256с.
12. Майоров С.А., Новиков Г.И., Алиев Т.И., Махерив Э.И., Тимченко Б.Д. Основы теории вычислительных систем. М.: Высшая школа, 1978 -408с.
13. Митрушкин Е.И. Инженерный анализ системы массового обслуживания.//

Инфокоммуникационные технологии в проектировании и производстве. 2014. №2. - С.56-62.

14. Митрушкин Е.И. Погрешность инженерного анализа разомкнутой сети массового обслуживания.// Инфокоммуникационные технологии в проектировании и производстве. 2018. №4. - С.63-67.

15. Павский В.А. Теория массового обслуживания. Кемерово, Технологический институт. 2007 -126с.

16. Платонов Г.А., Файнберг М.А., Штильман М.С, Поезда, пассажиры и математика. М.: Транспорт. 1977. 240 с.

17.. Саати Т.Л. Элементы теории массового обслуживания. М.: Лоброком 2010 -520с.

19. Саульев В.К. Математические модели теории массового обслуживания. М.: Статистика. 1976 -56с

20. Таранцев А.А. Инженерные методы теории массового обслуживания. М.: Наука. 2007. - 173 с

21. Таха Х. Введение в исследование операций. М.: Вильямс 2007. - 912 с.

22. Феррари Д. Оценка производительности вычислительных систем. М.: Мир 1981 -576с.

23. Фомин Г.П. Математические методы и модели в коммерческой деятельности –М.: Финансы и статистика. 2009. - 642 с.

24. Шнепс М.А. Системы распределения информации. Методы расчёта. М.: Связь 1979 -344с.

25. Штойян Д. Качественные свойства и оценки стохастических моделей. М.: Мир. 1979. 268 с.

Приложение 1. Показатели оценки качества работы СМО.

Показатели оценки качества функционирования СМО М/М/1 и М/М/2

№	СМО М/М/1	СМО М/М/2
1	Загрузка обслуживающего аппарата	
	$\rho = \lambda / \mu$	$\rho = \lambda / (2 \cdot \mu)$
2	Вероятность простоя обслуживающего аппарата	
	$P_0 = 1 - \rho$	$P_0 = (1 - \rho) / (1 + \rho)$
3	Вероятность, что в СМО, i - заявок	
	$P_i = P_0 \cdot \rho^i$	$P_i = (\rho^i / 2^i i!) P_0$ если $i = 1, 2$ $P_i = \frac{\rho^i}{2^i \cdot 2!} \cdot P_0$ если $i = 3, 4, 5, \dots$
4	Среднее число заявок в очереди на обслуживание	
	$Q = \frac{\rho^2}{1 - \rho}$	$Q = \frac{2 \cdot \rho^3}{1 - \rho^2}$
5	Среднее число заявок в СМО, в очереди и на обслуживании	
	$L = \frac{\rho}{1 - \rho}$	$L = \frac{2 \cdot \rho}{1 - \rho^2}$
6	Дисперсия числа заявок в очереди СМО	
	$D_Q = \frac{\rho^2(1 + \rho - \rho^2)}{(1 - \rho)^2}$	$D_Q = \frac{2\rho^3(1 + 2\rho - \rho^3)}{(1 - \rho^2)^2}$
7	Дисперсия числа заявок в СМО	
	$D_L = \frac{\rho}{(1 - \rho)^2}$	$D_L = \frac{2\rho \cdot (1 + \rho^2)}{(1 - \rho^2)^2}$
8	Среднее время нахождения заявок в очереди СМО	
	$W = \frac{\rho}{(1 - \rho) \cdot \mu}$	$W = \frac{\rho^2}{(1 - \rho^2) \cdot \mu}$
9	Среднее время пребывания заявок в СМО	
	$T = \frac{1}{(1 - \rho) \cdot \mu} = \frac{1}{\mu - \lambda}$	$T = \frac{1}{(1 - \rho^2) \cdot \mu}$

Показатели оценки качества функционирования СМО М/М/1/м

№	Показатель СМО
1	Загрузка обслуживающего аппарата $\rho = \lambda / \mu$
2	Вероятность простоя обслуживающего аппарата $P_0 = \frac{(1 - \rho)}{(1 - \rho^{m+2})}$
3	Вероятность, что в СМО, i - заявок $P_i = \frac{(1 - \rho) \cdot \rho^i}{(1 - \rho^{m+2})}$
4	Вероятность отказа заявкам в обслуживании $P_{отк} = P_{m+1} = \frac{(\rho^{m+1} - \rho^{m+2})}{(1 - \rho^{m+2})}$
5	Интенсивность потока обслуженных заявок $\lambda_c = (1 - P_{отк}) \cdot \lambda$
6	Коэффициент использования обслуживающего аппарата $U = \lambda_c / \mu = (1 - P_{отк}) \cdot \rho$
7	Среднее число заявок в очереди на обслуживание $Q = \frac{\rho^2 \cdot [1 - \rho^m \cdot (m+1) + m \cdot \rho^{m+1}]}{(1 - \rho^{m+2}) \cdot (1 - \rho)}$
8	Среднее число заявок в СМО $L = Q + U = \frac{\rho \cdot [1 - (m+2)\rho^{m+1} + (m+1) \cdot \rho^{m+2}]}{(1 - \rho^{m+2}) \cdot (1 - \rho)}$
9	Среднее время нахождения заявок в очереди СМО $W = \frac{Q}{\lambda_c} = \left[\frac{\rho}{(1 - \rho)} - \frac{(m+1) \cdot \rho^{m+1}}{(1 - \rho^{m+1})} \right] \cdot \frac{1}{\mu}$
10	Среднее время пребывания заявок в СМО $T = \frac{L}{\lambda_c} = \left[\frac{1}{(1 - \rho)} - \frac{(m+1) \cdot \rho^{m+1}}{(1 - \rho^{m+1})} \right] \cdot \frac{1}{\mu}$

Показатели оценки качества функционирования СМО М/М/2/м

№	Показатель СМО
1	Загрузка обслуживающего аппарата $\rho = \frac{\varphi}{2} = \frac{\lambda}{2\mu}$
2	Вероятность простоя обслуживающего аппарата $P_0 = \frac{(1-\rho)}{(1+\rho-2\rho^{m+3})}$
3	Вероятность, что в СМО, i - заявок $P_i = 2 \cdot \rho^i \cdot P_0$
4	Вероятность отказа заявкам в обслуживании $P_{отк} = P_{m+2} = \frac{(2\rho^{m+2} - 2\rho^{m+3})}{(1+\rho-2\rho^{m+3})}$
5	Интенсивность потока обслуженных заявок $\lambda_c = (1 - P_{отк}) \cdot \lambda = \frac{(1+\rho-2\rho^{m+2})}{(1+\rho-2\rho^{m+3})} \cdot \lambda$
6	Коэффициент использования обслуживающего аппарата $U = \lambda_c / 2\mu = (1 - P_{отк}) \cdot \rho$
7	Среднее число заявок в очереди на обслуживание $Q = \frac{2 \cdot (m \cdot \rho^{m+4} - m \cdot \rho^{m+3} - \rho^{m+3} + \rho^3)}{(1-\rho) \cdot (1+\rho-2\rho^{m+3})}$
8	Среднее число заявок в СМО $L = Q + 2U = \frac{2 - 2(m+3) \cdot \rho^{m+2} + 2(m+2) \cdot \rho^{m+3}}{(1-\rho) \cdot (1+\rho-2\rho^{m+3})} \cdot \rho$
9	Среднее время нахождения заявок в очереди СМО $W = \frac{Q}{\lambda_c} = \frac{m\rho^{m+3} - m\rho^{m+2} - \rho^{m+2} + \rho^2}{(1-\rho) \cdot (1+\rho-2\rho^{m+2}) \cdot \mu}$
10	Среднее время пребывания заявок в СМО $T = \frac{L}{\lambda_c} = \frac{(m+2)\rho^{m+3} - (m+3)\rho^{m+2} + 1}{(1-\rho) \cdot (1+\rho-2\rho^{m+2}) \cdot \mu}$

**Показатели оценки качества функционирования СМО типа
М/М/1/м и М/М/2/м при $\rho = 1$**

№	СМО М/М/1/м	СМО М/М/2/м
1	Вероятность отказа заявкам в обслуживании	
	$P_{отк} = 1/(m+2)$	$P_{отк} = 2/(2m+5)$
2	Коэффициент использования обслуживающего аппарата	
	$U = \frac{(m+1)}{(m+2)}$	$U = \frac{(2m+3)}{(2m+5)}$
3	Интенсивность потока обслуженных заявок	
	$\lambda_c = \frac{(m+1)}{(m+2)} \cdot \lambda$	$\lambda_c = \frac{(2m+3)}{(2m+5)} \cdot \lambda$
4	Среднее число заявок в очереди на обслуживание	
	$Q = \frac{m \cdot (m+1)}{2 \cdot (m+2)}$	$Q = \frac{m \cdot (m+1)}{(2m+5)}$
5	Среднее число заявок в СМО	
	$L = \frac{(m+1)}{2}$	$L = \frac{(m+2) \cdot (m+3)}{(2m+5)}$
6	Среднее время нахождения заявок в очереди СМО	
	$\sum_{i=0}^{\infty} i^3 \rho^{i-1} = \frac{1+4\rho+\rho^2}{(1-\rho)^4}$	$W = \frac{m \cdot (m+1)}{(2m+3) \cdot \mu}$
7	Среднее время пребывания заявок в СМО	
	$T = \frac{(m+2)}{2 \cdot \mu}$	$T = \frac{(m+2) \cdot (m+3)}{(2m+3) \cdot 2 \cdot \mu}$
8	Относительная пропускная способность СМО	
	$q = \frac{(m+1)}{(m+2)}$	$q = \frac{(2m+3)}{(2m+5)}$
9	Абсолютная пропускная способность СМО	
	$A = \frac{(m+1)}{(m+2)} \cdot \lambda$	$A = \frac{(2m+3)}{(2m+5)} \cdot \lambda$

Приложение 2. Вспомогательные формулы для оценки характеристик функционирования СМО.

$$\sum_{i=0}^{\infty} \rho^i = \frac{1}{(1-\rho)}$$

$$\sum_{i=0}^{\infty} i \rho^i = \frac{\rho}{(1-\rho)^2}$$

$$\sum_{i=0}^{\infty} i^2 \rho^i = \frac{\rho(1+\rho)}{(1-\rho)^3}$$

$$\sum_{i=1}^{\infty} \rho^i = \frac{\rho}{1-\rho}$$

$$\sum_{i=1}^{\infty} i \rho^{i-1} = \frac{1}{(1-\rho)^2}$$

$$\sum_{i=1}^{\infty} i^2 \rho^{i-1} = \frac{(1+\rho)}{(1-\rho)^3}$$

$$\sum_{i=1}^N \rho^i = \frac{\rho(1-\rho^N)}{(1-\rho)}$$

$$\sum_{i=1}^N i^m \rho^i = \rho \frac{d}{d\rho} \sum_{i=1}^N i^{m-1} \rho^i$$

$$\sum_{i=1}^N \rho^i = \frac{\rho(1-\rho^N)}{(1-\rho)}$$

Приложение 3. Содержание части 2.

Модуль 2.

Аналитические модели АСОИиУ в виде замкнутых сетей массового обслуживания.

Лекция 10. Принципы и правила разработки аналитических моделей АСОИиУ и организационных структур их сопровождения, формализуемых в виде замкнутых сетей массового обслуживания

Лекция 11. Аналитические модели АСОИиУ основанные на методе Базена

Лекция 12. Аналитические модели АСОИиУ основанные на методе «узкое место»

Лекция 13. Аналитические модели АСОИиУ основанные на методе фонового потока

Лекция 14. Аналитические модели АСОИиУ основанные на методе подсистем.

Лекция 15. Сравнительный анализ аналитических моделей АСОИиУ, формализуемых в виде замкнутых сетей массового обслуживания и рекомендации по выбору модели.

Лекция 16. Аналитические модели оценки организации работы службы ремонта и обслуживания технических средств АСОИиУ, «модель ремонтника».

Лекция 17. Принятие решений по модернизации и реорганизации архитектуры АСОИиУ и организационной структуры ее сопровождения на основе результатов исследований, проведенных на аналитических моделях. Обзор материала модуля.

Об авторах:

Постников Виталий Михайлович, к.т.н., доцент кафедры «Системы обработки информации и управления» МГТУ им. Н.Э. Баумана
(E-mail: postnikovvm@bmstu.ru)

Спиридонов Сергей Борисович, доцент кафедры «Системы обработки информации и управления» МГТУ им. Н.Э. Баумана
(E-mail: spirid@bmstu.ru)

Терехов Валерий Игоревич, к.т.н., доцент, заведующий кафедрой «Системы обработки информации и управления» МГТУ им. Н.Э. Баумана
(E-mail: terekchow@bmstu.ru)

Курс лекций по дисциплине

Аналитические модели автоматизированных систем обработки информации и управления.

Часть 1.

**Аналитические модели АСОИиУ в виде разомкнутых сетей
массового обслуживания.**