

Московский государственный технический университет
имени Н. Э. Баумана

В. М. Постников, С.Б. Спиридонов, В.И. Терехов

Курс лекций по дисциплине
Аналитические модели автоматизированных систем
обработки информации и управления

Часть 2.

**Аналитические модели АСОИиУ в виде замкнутых сетей
массового обслуживания.**

для студентов высших учебных заведений,
обучающихся по направлению подготовки:
«Информатика и вычислительная техника».

Москва
2024

Постников Виталий Михайлович
Спирidonov Сергей Борисович
Терехов Валерий Игоревич

Постников В.М., Спиридонов С.Б., Терехов В.И.

Курс лекций по дисциплине Аналитические модели автоматизированных систем обработки информации и управления

Часть 2. Аналитические модели АСОИиУ в виде замкнутых сетей массового обслуживания. М.: Спутник, 2020 -129с.

Рассмотрены основные понятия, методы и подходы, определяющие процесс анализа и принятия решений в АСОИиУ на основе использования теории массового обслуживания. Изложены методы и модели анализа компонент АСОИиУ, формализуемых в виде сетей массового обслуживания.

Содержится большое количество примеров, предназначенных для выполнения домашних заданий, курсовых и выпускных квалификационных работ.

Для студентов вузов, обучающихся по специальности “Автоматизированные системы обработки информации и управления” и по направлению “Информатика и вычислительная техника”.

Различные части курса лекций будут полезны аспирантам, научным сотрудникам и преподавателям, которым в своей работе приходится решать проблемы, связанные с анализом и принятием решений на основе методов и моделей систем массового обслуживания.

Содержание

Модуль 2. Аналитические модели АСОИиУ в виде замкнутых сетей массового обслуживания.

Предисловие.....	5
Лекция 10. Принципы и правила разработки аналитических моделей АСОИиУ и организационных структур их сопровождения, формализуемых в виде замкнутых сетей массового обслуживания.....	6
Лекция 11. Аналитические модели АСОИиУ основанные на методе Базена.....	22
Лекция 12. Аналитические модели АСОИиУ основанные на методе «узкое место»	50
Лекция 13. Аналитические модели АСОИиУ основанные на методе фонового потока.....	55
Лекция 14. Аналитические модели АСОИиУ основанные на методе подсистем.	63
Лекция 15. Сравнительный анализ аналитических моделей АСОИиУ, формализуемых в виде замкнутых сетей массового обслуживания и рекомендации по выбору модели.	70
Лекция 16. Аналитические модели оценки организации работы службы ремонта и обслуживания технических средств АСОИиУ, «модель ремонтника».....	76
Лекция 17. Принятие решений по модернизации и реорганизации архитектуры АСОИиУ и организационной структуры ее сопровождения на основе результатов исследований, проведенных на аналитических моделях. Обзор материала модуля.....	88
Литература.....	102
Приложение 1. Потoki событий.....	104
Приложение 2. Длительность обслуживания заявок.....	113.

Приложение 3. Оценка параметров входного потока заявок.....	115.
Приложение 4. Экспресс-метод проверки гипотезы о пуассоновском входном потоке заявок.....	120.
Приложение 5. Оценка параметров времени оформления заявок клиентов.....	121
Приложение 6. Содержание часть 1.....	127

Предисловие

Современный руководитель должен уметь использовать математический аппарат теории массового обслуживания для корректного обоснования выбора наилучшего варианта решения из имеющегося набора альтернатив. При этом наилучший вариант решения – это наиболее предпочтительный из набора рассматриваемых альтернативных вариантов.

Курс лекций, читаемый авторами в МГТУ им. Н.Э. Баумана, на кафедре «Системы обработки информации и управления», посвящен анализу подходов для сравнения вариантов с использованием методов и моделей теории массового обслуживания (ТМО).

В курсе лекций изложены основные методологические подходы, сложившиеся в теории массового обслуживания для сравнительного анализа вариантов и выбора наилучшего из них.

Преподавательский опыт авторов показал, что теоретический материал прочно усваивается студентами при решении задач. Поэтому разделы курса лекций содержат примеры, показывающие использование теоретического материала. Курс лекций содержит два модуля (две части), включающие 17 лекций, и охватывает все основные вопросы, возникающие при анализе АСОИиУ и организационных структур их сопровождения, работу которых представляют в виде формализованных схем систем массового обслуживания.

Курс лекций предназначен для студентов вузов, обучающихся по специальности «Автоматизированные системы обработки информации и управления», по направлению «Информатика и вычислительная техника» и содержит справочные материалы для решения практических задач. .

Различные части курса лекций будут интересны и полезны аспирантам, научным сотрудникам, преподавателям, которым в своей работе приходится решать проблемы, связанные с анализом и принятием решений на основе методов и моделей систем массового обслуживания.

Лекция 10. Принципы и правила разработки аналитических моделей АСОИиУ и организационных структур их сопровождения, формализуемых в виде замкнутых сетей массового обслуживания.

Замкнутые сети массового обслуживания

Основные понятия замкнутых сетей массового обслуживания.

Замкнутые сети массового обслуживания (СеМО) представляют собой совокупность систем массового обслуживания, в которых циркулирует N заявок и отсутствуют внешние источники заявок. Заявки циркулируют в сети переходя из одной СМО в другую не покидая сеть. Маршруты движения заявок носят вероятностный характер. Структуру СеМО можно представить в виде графа, вершины которого соответствуют отдельным СМО, а дуги – возможным путям перехода заявок из одной СМО в другую.

Для задания замкнутой сети массового обслуживания необходимо определить:

- список СМО входящих в состав рассматриваемой СеМО , т.е. S_i ($i=1,2 \dots M$), где M - количество СМО в составе СеМО;
- количество обслуживающих аппаратов (ОА), т.е. (c_i), входящих в состав i -ой СМО;
- функцию распределения (ф.р.) времени обслуживания заявок в обслуживающем аппарате, входящим в состав i -ой СМО, задаваемую средним значением времени обслуживания (t_i) и квадратом коэффициента вариации времени обслуживания (v_i^2) ;
- количество заявок, циркулирующих в СеМО , т.е. значение N ;
- матрицу вероятности передач заявок между отдельными СМО, входящими в состав СеМО, отражающую порядок обработки информационных потоков запросов в сети, т.е. r_{ij} ($i = 1,2 \dots M; j = 1.2 \dots M$).

Элемент матрицы r_{ij} задает вероятность, с которой запрос после окончания обслуживания в i -ой СМО поступает на обслуживание в j -ю СМО. При этом имеет место следующее соотношение:

$$\sum_{j=1}^M r_{ij} = 1 \quad j = 1, 2, \dots, M \quad (10.1)$$

Впервые модель произвольной замкнутой марковской сети была исследована Гордоном и Ньюэллом. Основным результатом, который они получили, состоит в том, что, используя принцип декомпозиции, замкнутую сеть можно представить в виде совокупности отдельных узлов сети (СМО сети). Однако для замкнутой СеМО, в отличие от разомкнутой, состояния отдельных узлов сети не являются независимыми и вероятности состояний сети определяются произведением вероятностей состояний соответствующих узлов сети с учетом нормирующего множителя $G(N)$, который обеспечивает равенство единице суммы всех возможных вероятностей состояний сети.

При расчете характеристик функционирования марковских замкнутых сетей определенную сложность представляет вычисление этого нормирующего множителя $G(N)$. Вычисление $G(N)$ является довольно трудоемким процессом. Существует целый ряд методов, упрощающих расчет средних значений характеристик функционирования замкнутых, однородных, экспоненциальных СеМО. К этим методам относятся:

- метод производящих функций;
- метод Базена;
- модифицированный метод Райзера (метод фонового потока) и т.д.

Для замкнутой СеМО, в которой СМО имеют экспоненциальные распределения длительности обслуживания с постоянными значениями, равными $\mu_i = 1/t_i \quad i = 1, 2, \dots, M$ в узлах сети в соответствии с дисциплиной ПППО имеем следующие соотношения:

- среднее время дообслуживания заявки равно среднему времени обслуживания заявки ;

- среднее время пребывания вновь поступившей заявки складывается из среднего времени обслуживания вновь поступившей заявки и средней длительности обслуживания всех заявок, находящихся в СМО в момент поступления в нее этой заявки ;

- среднее число заявок в любой СМО сети определяется по формуле Литтла:

$$W = \frac{Q}{\lambda} \quad (10.1)$$

В методе Базена основой для расчета средних значений характеристик СеМО является рекуррентный алгоритм расчета, предложенный Базеном, позволяющий довольно просто получить характеристики СМО. Входящих в состав СеМО.

В методе Райзера основой для расчета средних значений характеристик СеМО служит теорема Райзера, согласно которой стационарные вероятности состояний замкнутой стохастической сети с N заявками в момент поступления заявки в i -ый узел сети совпадают со стационарными вероятностями состояний этой же сети с (N-1) заявками для произвольного момента времени.

С учетом теоремы Райзера и приведенных ранее соотношений можно получить систему уравнений и из нее найти требуемые характеристики сети.

Рассмотрим более подробно наиболее важные аналитические методы, которые используются для оценки основных характеристик функционирования замкнутых СеМО.

Принципы разработки моделей замкнутых СеМО.

1. Разработка аналитических моделей на основе уравнений Колмогорова.

Данный принцип рассмотрим на примере анализа замкнутой двухфазной одноканальной СеМО с помощью уравнений Колмогорова на следующем примере.

Схема замкнутой двухфазной одноканальной СеМО состоит из двух СМО. В схеме используются следующие обозначения.

B_1 – буфер имитирующий очередь задач к обслуживающему аппарату первой фазы СМО.

OA_1 - обслуживающий аппарат имитирующий обработку заявок в первой фазе СМО.

B_2 – буфер имитирующий очередь задач к обслуживающему аппарату второй фазы СМО.

OA_2 - обслуживающий аппарат имитирующий обработку заявок во второй фазе СМО.

N – число заявок циркулирующих в замкнутой СМО.

P_0 – вероятность того, что в первой фазе N заявок, а во второй заявок нет.

P_1 – вероятность того, что в первой фазе $N-1$ заявок, а во второй одна заявка.

P_i – вероятность того, что в первой фазе $N-i$ заявок, а во второй i заявки .

P_N – вероятность того, что в первой фазе заявок нет, а во второй N заявок.

μ_1 – интенсивность обслуживания заявок в обслуживающем аппарате первой фазы.

μ_2 – интенсивность обслуживания заявок в обслуживающем аппарате второй фазы.

t_1 – среднее время обработки заявок в обслуживающем аппарате первой фазы. $t_1 = 1/\mu_1$

t_2 – среднее время обработки заявок в обслуживающем аппарате второй фазы. $t_2 = 1/\mu_2$

α - отношение производительности обслуживающего аппарата первой фазы к обслуживающему аппарату второй фазы.

$$\alpha = \mu_1 / \mu_2 = t_2 / t_1 \quad (10.2)$$

Составляем систему уравнений Колмогорова для определения состояния СМО.

$$\left\{ \begin{array}{l} P_0 \mu_1 = P_1 \mu_2 \\ P_1 (\mu_1 + \mu_2) = P_0 \mu_1 + P_2 \mu_2 \\ (10.3) \quad \dots\dots\dots \\ P_{N-1} \mu_1 = P_N \mu_2 \end{array} \right.$$

Из системы уравнений получаем:

$$P_i = \left\langle \frac{\mu_1}{\mu_2} \right\rangle^i \cdot P_0 \quad (10.4)$$

Учитывая условие нормировки $\sum_{i=1}^N P_i = 1$ получаем :

$$P_0 = \left(\sum_{i=1}^N \alpha^i \right)^{-1} = \frac{1 - \alpha}{1 - \alpha^{N+1}} \quad (10.5)$$

Среднее количество заявок в очереди во второй фазе (количество заявок в буфере фазы):

$$Q_2 = \sum_{i=1}^N (i-1) \cdot P_i \quad (10.6)$$

Среднее количество заявок во второй фазе (в буфере и на обслуживании):

$$L_2 = \sum_{i=1}^N i \cdot P_i \quad (10.7)$$

Для определения времени ожидания заявок во второй фазе учитываем, что для этой очереди состояние P_N произойти не может, поэтому нужно нормировать вероятности:

$$P_0/(1 - P_N) + P_1/(1 - P_N) + \dots + P_{N-1}/(1 - P_N) = 1 \quad (10.8)$$

Тогда среднее время ожиданий заявок в очереди во второй фазе определяется по формуле:

$$W_2 = p_0 \cdot t_2 \cdot \sum_{i=1}^{N-1} i \cdot \alpha^i / (1 - P_N) \quad (10.9)$$

Среднее время ожидания заявок в очереди первой фазы:

$$W_1 = p_0 \cdot t_1 \cdot \sum_{i=1}^{N-1} i \cdot \alpha^{N-i} / (1 - P_0) \quad (10.10)$$

Решая уравнения получаем :

$$W_1 / t_1 + W_2 / t_2 = N - 1 \quad (10.11)$$

Учитывая, что

$$T_1 = W_1 + t_1 \quad (10.12)$$

$$T_2 = W_2 + t_2 \quad (10.13)$$

получаем

$$T_1 / t_1 + T_2 / t_2 = N + 1 \quad (10.14)$$

Где: T_1 – время пребывания заявок в первой фазе (в очереди и на обслуживание).

T_2 – время пребывания заявок во второй фазе (в очереди и на обслуживание)

$$U_i = 1 - \gamma_i \quad (10.15)$$

Где: γ_i – коэффициент простоя i -го обслуживающего аппарата.

U_i – коэффициент использования i -го обслуживающего аппарата.

Для первой и второй фаз соответственно имеем:

$$\gamma_1 = P_N = \frac{\alpha^N - \alpha^{N+1}}{1 - \alpha^{N+1}} \quad (10.16)$$

$$U_1 = \frac{1 - \alpha^N}{1 - \alpha^{N+1}} \quad (10.17)$$

$$\gamma_2 = P_0 = \frac{1 - \alpha}{1 - \alpha^{N+1}} \quad (10.18)$$

$$U_2 = \frac{\alpha - \alpha^{N+1}}{1 - \alpha^{N+1}} \quad (10.19)$$

Для частного случая, когда двухфазная СеМО является сбалансированной, т. е.

$\mu_1 = \mu_2$, т.е. $\alpha = 1$ и $t_1 = t_2 = t$, имеем :

$$P_0 = \frac{1}{N+1} \quad (10.20)$$

$$P_i = P_0 \quad i = 1, 2, \dots, N \quad (10.21)$$

$$U_1 = \frac{1 - \alpha^N}{1 - \alpha^{N+1}} \quad (10.22)$$

$$Q = \frac{N \cdot (N-1)}{2 \cdot (N+1)} \quad (10.23)$$

- среднее количество заявок в очереди в фазе СеМО

$$L = \frac{N}{2} \quad (10.24)$$

- среднее количество заявок в фазе (в очереди и на обслуживании)
СеМО

$$W = \frac{(N-1) \cdot t}{2} \quad (10.25)$$

- среднее время нахождения заявок в очереди в фазе СеМО

$$T = \frac{(N+1) \cdot t}{2} \quad (10.26)$$

- среднее время пребывания заявок в фазе СеМО

$$\gamma = \frac{1}{N+1} \quad (10.27)$$

- простой ОА фазы СеМО

$$U = \frac{N}{N+1} \quad (10.28)$$

- использование ОА фазы СеМО

$$T_{\text{ц}} = 2 \cdot T = (N+1) \cdot t \quad (10.29)$$

- среднее время цикла обработки задач в СеМО

Пример 10.1

В сбалансированной двухфазной СеМО, состоящей из двух СМО, в которых время обслуживания заявок подчинено экспоненциальному закону с параметрами $\mu_1 = \mu_2 = 1 \text{ 1/c}$, циркулирует четыре заявки т.е.

$N = 4$ Определить характеристики функционирования СеМО и входящих в ее состав СМО.

Решение

$$\alpha = \mu_1 / \mu_2 = 1/1 = 1 \quad (10.30)$$

$$t_1 = 1 / \mu_1 = 1 \text{ c} \quad (10.31)$$

$$t_2 = 1 / \mu_2 = 1 \text{ c} \quad (10.32)$$

$$P_0 = \frac{1}{N+1} = \frac{1}{4+1} = 0,2 \quad (10.33)$$

$$\gamma = \frac{1}{N+1} = 0,2 \quad (10.34)$$

$$U_1 = U_2 = \frac{N}{N+1} = \frac{4}{4+1} = 0,8 \quad (10.35)$$

$$Q_1 = Q_2 = \frac{N \cdot (N-1)}{2 \cdot (N+1)} = \frac{4 \cdot 3}{2 \cdot (4+1)} = 1,2 \quad (10.36)$$

$$L_1 = L_2 = \frac{N}{2} = 2 \quad (10.37)$$

$$W_1 = W_2 = \frac{(N-1) \cdot t}{2} = \frac{(4-1) \cdot 1}{2} = 1,5 \text{ с} \quad (10.38)$$

$$T_1 = T_2 = \frac{(N+1) \cdot t}{2} = \frac{(4+1) \cdot 1}{2} = 2,5 \text{ с} \quad (10.39)$$

$$T_u = 2 \cdot T = (N+1) \cdot t = (4+1) \cdot 1 = 5 \text{ с} \quad (10.40)$$

2. Разработка аналитических моделей на основе комбинаторного анализа.

Рассмотрим данный принцип на примере анализа замкнутой многофазной одноканальной сбалансированной СеМО методом комбинаторного анализа:

Замкнутая СеМО, приведённая на рис. 10.1 имеет K последовательно соединённых одноканальных СМО, т.е. K фаз обслуживания. В СеМО циркулирует N заявок. Считаем, что СеМО сбалансированная, т.е. загрузка ОА во всех СМО одинаковая.

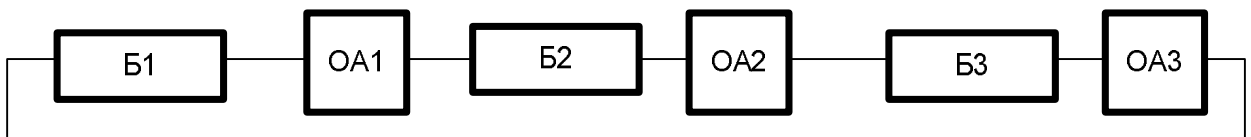


Рис. 10.1 Замкнутая многофазная одноканальная СеМО.

Пусть t_i – среднее время обработки заявок в обслуживающем аппарате i -ой фазы; тогда для рассматриваемой СеМО имеем

$$t_1 = t_i = t_K = t, a$$

$\mu_1 = \mu_i = \mu_K$ где μ_i – интенсивность обслуживания заявок в i -ом узле сети.

Порядок расчета замкнутой сбалансированной СеМО методом комбинаторного анализа:

1. Количество состояний, в которых может находиться система, т.е. когда N задач распределяется по K узлам обслуживания определяется из выражения:

$$S = C \frac{K-1}{N+K-1} = \frac{(N+K-1)!}{N!(K-1)!} \quad (10.41)$$

2. Все состояния равновероятны, следовательно, вероятность нахождения системы в любом состоянии равна:

$$P = 1/S \quad (10.42)$$

3. Количество состояний, при которых N задач распределяется по $(K-1)$ узлу обслуживания, т.е. когда обслуживающий аппарат одного из узлов обслуживания простаивает определяется из выражения :

$$S_0 = C_{N+K-2}^{K-2} = \frac{(N+K-2)!}{N!(K-2)!} \quad (10.43)$$

4. Коэффициент простоя обслуживающего аппарата любой фазы определяется из следующего выражения:

$$\gamma = \frac{S_0}{S} = \frac{C_{N+K-2}^{K-2}}{C_{N+K-1}^{K-1}} = \frac{K-1}{N+K-1} \quad (10.44)$$

5. Коэффициент использования обслуживающего аппарата любого узла обслуживания определяется из выражения:

$$U = 1 - \gamma = \frac{N}{N+K-1} \quad (10.45)$$

6. Количество заявок, находящихся в любом узле обслуживания (в очереди и на обслуживании) определяется из выражения :

$$L = N / K \quad (10.46)$$

7. Длина очереди заявок к обслуживающему аппарату любого узла обслуживания определяется из выражения :

$$Q = L - U = \frac{N}{K} - \frac{N}{N+K-1} = \frac{N \cdot (N-1)}{K \cdot (N+K-1)} \quad (10.47)$$

8. Среднее время ожидания заявок в очереди к любому обслуживающему аппарату (согласно формуле Литтла) определяется следующим выражением:

$$W = \frac{Q}{\lambda} = \frac{Q}{\mu \cdot U} = \frac{N-1}{K \cdot \mu} = \frac{(N-1) \cdot t}{K} \quad (10.48)$$

где: λ – интенсивность потока заявок, циркулирующих в системе:

$$\lambda = \mu \cdot U$$

9. Среднее время пребывания заявок в любом узле обслуживания (в очереди и на обслуживании) определяется из выражения:

$$T = W + t = \frac{(N + K - 1) \cdot t}{K} \quad (10.49)$$

Среднее время цикла обработки заявок, т.е. среднее время пребывания во всех узлах обслуживания определяется из выражения:

$$T_{\text{ц}} = K \cdot T = (N + K - 1) \cdot t \quad (10.50)$$

Пример 10.2

Дана лвухфазная СеМО, состоящая из двух одинаковых СМО с экспоненциальными временами обслуживания заявок

$K = 2$ - количество СМО в составе СеМО

$N = 4$ - количество заявок в СеМО

$t_1 = t_2 = t = 1 \text{ c}$ - среднее время обработки заявок в ОА СМО.

Решение.

Поскольку СеМО сбалансированная (имеет две одинаковые СМО две одинаковые фазы), то характеристики ее функционирования можно определить по следующим формулам:

- коэффициент простоя обслуживающего аппарата СМО:

$$\gamma = \frac{K - 1}{N + K - 1} = \frac{2 - 1}{4 + 2 - 1} = 0,2 \quad (10.51)$$

-коэффициент использования обслуживающего аппарата СМО:

$$U = 1 - \gamma = \frac{N}{N + K - 1} = \frac{4}{4 + 2 - 1} = 0,8 \quad (10.52)$$

- количество заявок, находящихся в очереди и на обслуживании в СМО:

$$L = N / K = 4 / 2 = 2 \quad (10.53)$$

- количество заявок в очереди СМО:

$$Q = L - U = 2 - 0,8 = 1,2 \quad (10.35)$$

- среднее время ожидания заявок в очереди СМО:

$$W = \frac{Q}{\lambda} = \frac{(N - 1) \cdot t}{K} = \frac{(4 - 1) \cdot 1}{2} = 1,5 \text{ c} \quad (10.54)$$

- среднее время пребывания заявок в СМО:

$$T = W + t = \frac{(N + K - 1) \cdot t}{K} = \frac{(4 + 2 - 1) \cdot 1}{2} = 2,5 \text{ с} \quad (10.55)$$

- среднее время цикла обработки заявок, т.е. среднее время пребывания во всех узлах обслуживания;

$$T_{\text{ц}} = 2 \cdot T = 5 \text{ с} \quad (10.56)$$

3. Разработка аналитических моделей замкнутых СеМО методом эквивалентного преобразования.

Основу метода эквивалентного преобразования представляет замена замкнутой СеМО разомкнутой СеМО. Рассмотрим данный метод на примере системы ремонтник.

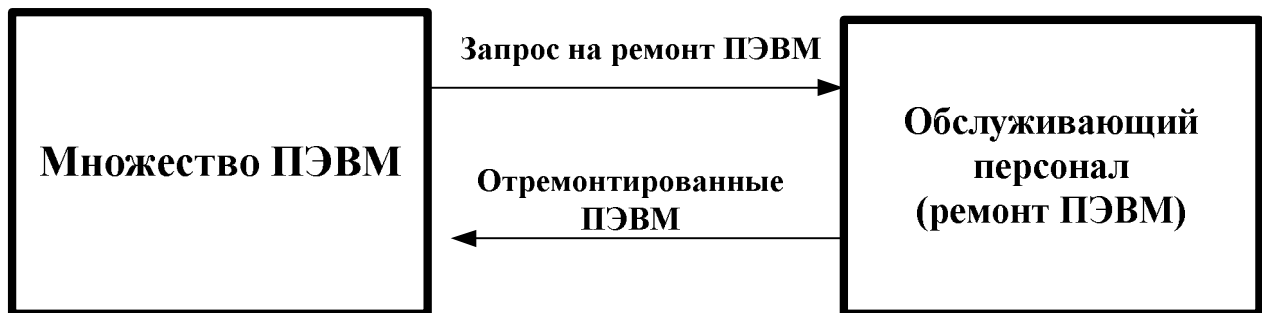


Рис. 10.2 Структурная схема системы ремонтник.

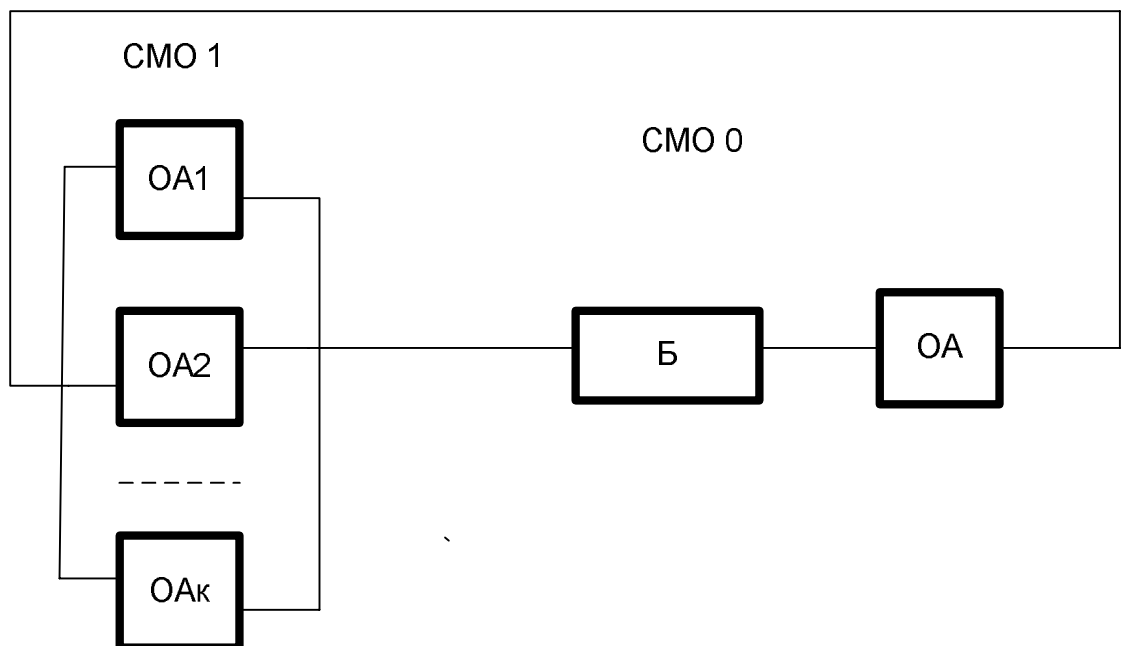


Рис. 10.3 Формализованная схема системы ремонтник.

СеМО состоит из двух СМО: СМО 1 – оборудование АСОИиУ, СМО 0 - (служба ремонта).

СМО 1 – это СМО типа М/М/Н/0 и СМО 0 – это СМО типа G/M/1.

В случае приближённой оценки можно считать, что СМО 0, это СМО типа М/М/1.

Используем следующие обозначения:

N - количество единиц оборудования в составе АСОИиУ.

T_{HO} - среднее время наработки на отказ оборудования в составе АСОИиУ.

c - количество ремонтников (в данном примере $c = 1$).

T_o - среднее время ремонта оборудования ремонтником.

Для рассматриваемой СеМО справедливы следующие выражения:

$$\rho_e = \frac{t_{HO}}{T_u} = \frac{t_{HO}}{t_{HO} + T_p} \quad (10.57)$$

$$\rho_o = \lambda t_o = \frac{N t_o}{t_{HO} + T_p} \quad (10.58)$$

Для сбалансированной системы, когда загрузки всех узлов равны, имеем:

$$\rho_e = \rho_o \quad (10.59)$$

Тогда

$$\lambda = \frac{\rho_e}{\rho_o} = \frac{t_{HO}}{N \cdot t_o} = 1, \quad (10.60)$$

Для сбалансированной системы

$$t_{HO} = \frac{N}{t_o} \quad (10.61)$$

Для среднего времени пребывания заявок в СМО 0 справедливы следующие выражения:

$$T_p = W + t_o = \frac{\rho_o a t_o}{1 - \rho_o} + t_o \quad (10.62)$$

где ρ_o - загрузка СМО 0 (служба ремонта).

Учитывая квадраты коэффициентов вариации входного потока и обслуживания, имеем

$$a = \frac{v_{ex}^2 + v^2}{2}, \quad (10.63)$$

где a ($a \approx 0,65 \dots 0,70$) учитывает квадраты коэффициентов вариации входного потока и обслуживания.

После подстановки значения формулы (10.40) в формулу (10.44) и проведения преобразований, при условии,

$$\gamma = \frac{T_p}{T_0} \quad (10.64)$$

Получаем:

$$\gamma^2 - \gamma = N(a - 1) + N + \gamma \quad (10.65)$$

Решая полученное уравнение имеем:

$$\gamma = 0,8\sqrt{N} \quad (10.66)$$

или

$$T_p = 0,8\sqrt{N} \cdot t_0 \quad (10.67)$$

4. Разработка аналитических моделей замкнутых СеМО методом подсистем.

Рассмотрим этот подход на примере системы ремонтник, детально разобранный в предыдущем примере.

При этом методе выходной поток из СМО 1 является входным потоком в СМО 0.

Выходной поток из СМО 1 определяется по формуле:

$$\lambda = \frac{N - L}{t_{но}}, \quad (10.68)$$

где L – количество единиц оборудования, находящимся на ремонте (в очереди и на ремонте).

Для СМО 0 справедливо следующее выражение, согласно формуле Литла:

$$L = \lambda T_p, \quad (10.69)$$

Где T_p -среднее время нахождения оюорудования на стадии ремонта.

при этом для СМО 0 (типа G/M/1) справедливоследующее выражение:

$$T_p = \frac{\rho_0 a t_0}{1-\rho_0} + t_0 \quad \text{где } \rho_0 = \lambda t_0 \quad (10.70)$$

$$\rho_0 = \frac{(N - L)}{t_{но}} \cdot t_0 \quad (10.71)$$

Для сбалансированной СМО, согласно (10.43) имеем:

$$t_{но} = N t_0 \quad (10.72)$$

тогда имеем:

$$\rho_0 = \frac{N - L}{N} \quad (10.73)$$

Выражение (10.69) после подстановки в него выражения (10.70) имеет следующий вид:

$$L = \lambda \left(\frac{\rho_0 a t_0}{1-\rho_0} + t_0 \right) \quad (10.74)$$

После подстановки выражения (10.69) и (10.71) в выражение (10.74) и проведения преобразований имеем:

$$(N - 0,4)L^2 + 0,2NL - 0,6N^2 = 0 \quad (10.75)$$

$$L^2 + 0,2L - 0,6N = 0 \quad (10.76)$$

Решая уравнение (10.58), получаем:

$$L \approx 0,76\sqrt{N} \quad (10.77)$$

5. Разработка аналитических моделей замкнутых СеМО методом большой нагрузки.

Для двухфазной замкнутой СМО, когда загрузка одной СМО превосходит загрузку другой в α раз, где $\alpha \geq 2$, и числе заявок $N \geq 50$ имеют место следующие соотношения:

Загрузка наиболее загруженной СМО приблизительно равна 1, а нагрузка менее загруженной равна $\frac{1}{\alpha}$.

Тогда для системы ремонтник справедливы следующие выражения:

$$\rho_e \approx 1 \quad (10.78)$$

$$\rho_0 = 1/\alpha \quad (10.79)$$

$$L = \rho_0 / (1 - \rho_0) = 1/\alpha - 1 \quad (10.80)$$

$$T_p = \frac{L}{\lambda} = \frac{L t_0}{\rho} = \frac{\alpha t_0}{\alpha - 1} \quad (10.81)$$

Порядок расчёта.

- схема разбивается на две СМО: СМО1 (М/М/∞) – рабочие станции, СМО 2 (М/М/с) – служба ремонта;
- используя метод подсистем, получаем: выходной поток одной СМО является входным для другой;
- определяем среднее время ремонта и среднее время цикла заявок;
- интенсивность потока заявок, циркулирующего в системе, равна обратной величине времени цикла;
- заменяем исходную замкнутую систему разомкнутой системой с вычисленной интенсивностью потока заявок.

Лекция 11. Аналитические модели АСОИиУ основанные на методе Базена. Анализ замкнутых сетей массового обслуживания (СеМО) методом Базена.

Замкнутая сеть массового обслуживания задается набором следующих параметров:

N – количество заявок, циркулирующих в замкнутой СеМО;

M – количество СМО, входящих в состав замкнутой СеМО

C_i – количество ОА в каждой (i -той) СМО;

P_{ij} – вероятность перехода заявки из СМО i в СМО j ;

t_i – средние времена обработки заявок в ОА i -той СМО.

Замкнутая СеМО, состоящая из двух СМО, приведена на рис.11.1

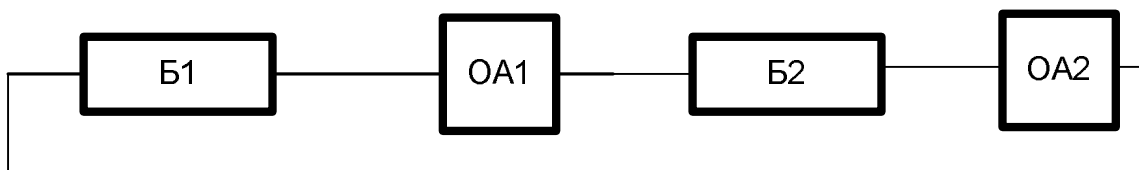


Рис. 11.1 Замкнутая СеМО, состоящая из двух СМО.

Рассмотрим алгоритм, предложенный Базеном (BUZEN J.F),, для определения основных характеристик функционирования замкнутых СеМО, состоящих из одноканальных СМО с экспоненциальными временами обслуживания..

Алгоритм включает два этапа:

Этап 1 Построение исходной таблицы для проведения расчетов.

- определяем коэффициенты X_i для каждой СМО, $i = \overline{1, M}$. При этом 1-ая выбранная нами СМО должна быть обязательно одноканальной: $C_1 = 1$.
Считаем, что коэффициент $X_1 = 1$.

Тогда коэффициенты X_i определяется по следующему выражению:

$$X_i = \frac{t_i}{t_1} \cdot P_{1i} \cdot X_1 \quad (11.1)$$

- составляем таблицу коэффициентов $g(n, m)$,

Где $n = \overline{1, N}$ - задачи, $m = \overline{1, K}$ - СМО (фазы).

Первую строку и первый столбец таблицы заполняем единицами.

$$g(n, 1) = g(0, m) = 1;$$

Остальные клетки таблицы последовательно заполняем числами, вычисленными по следующей формуле:

$$g(n, m) = g(n, m-1) + X_m \cdot g(n-1, m). \quad (11.2)$$

Ниже приведен пример заполнения этой таблицы табл.11.1.

Таблица 11.1

Матрица Базена

m	X_1	X_2	...	X_m
n				
0	1	1	1	1
1	1			
2	1			
...	1			
n	1			$g(n, m)$
...	1			
N-1	1			$G(N-1)$
N	1			$G(N)$

После заполнения таблицы приступаем к этапу 2.

Этап 2. Определение характеристик функционирования СеМО и каждой СМО, входящей в нее.

1. Определяем коэффициент использования ОА 1-ой СМО

$$U_1 = \frac{G(N-1)}{G(N)} \quad \text{всегда меньше 1.} \quad (11.3)$$

2. Определяем коэффициенты использования ОА других СМО

$$U_i = U_1 \cdot X_i \quad (11.4)$$

3. Определяем количество заявок в 1-ой СМО

$$L_1 = \sum_{k=1}^N \frac{G(N-k)}{G(N)} \quad (11.5)$$

4. Определяем количество заявок в i -той СМО в очереди и на обслуживании

$$L_i = \sum_{k=1}^N (X_i)^k \cdot \frac{G(N-k)}{G(N)} \quad (11.6)$$

5. Определяем среднее время цикла заявок в СеМО

$$T_{\text{ц}} = \frac{N \cdot t_1}{U_1} \quad (11.7)$$

6. Определяем интенсивность потока заявок в СеМО

$$\lambda = N / T_{\text{ц}} \quad (11.8)$$

7. Определяем среднее время ожидания заявок в очереди каждой СМО

$$W_i = Q_i / \lambda \quad (11.9)$$

8. Определяем среднее время пребывания заявок в каждой СМО

$$T_i = L_i / \lambda \quad (11.10)$$

Пример 1. Определить характеристики СеМО, состоящей из двух СМО

если $N = 4$, $\mu_1 = \mu_2 = 1$ заявка/с \Rightarrow

$$X_1 = 1, \quad (11.11)$$

$$X_2 = \frac{t_2}{t_1} \cdot P_{12} \cdot X_1 = \frac{1}{1} \cdot 1 \cdot 1 = 1. \quad (11.12)$$

1. Заполним матрицу Базена $g(n, m)$ табл. 11.2, используя формулу

$$g(n, m) = g(n, m-1) + X_m \cdot g(n-1, m). \quad (11.13)$$

Таблица 11.2

Матрица Базена

m	X ₁	X ₂
n		
0	1	1
1	1	2
2	1	3
3	1	4
4	1	5

2. Загрузка (коэффициент использования) ОА 1-ой и 2-ой СМО:

$$\rho_1 = U_1 = \frac{G(N-1)}{G(N)} = \frac{4}{5} = 0,8. \quad (11.14)$$

$$\rho_2 = U_2 = U_1 \cdot X_2 = 0,8. \quad \text{Фазы идентичны.} \quad (11.15)$$

3. Среднее количество заявок в очереди и на обслуживании 1-ой СМО:

$$L_1 = \sum_{k=1}^N (X_i)^k \cdot \frac{G(N-k)}{G(N)} = \frac{4+3+2+1}{5} = 2. \quad (11.16)$$

4. Среднее количество заявок в очереди и на обслуживании 1-ой СМО:

$$L_2 = \frac{1 \cdot 4 + 1^2 \cdot 3 + 1^3 \cdot 2 + 1^4 \cdot 1}{5} = 2. \quad (11.17)$$

$$5. \text{ Проверка: } L_1 + L_2 = 2 + 2 = 4 = N. \quad (11.18)$$

6. Данная СеМО сбалансирована (загрузка всех СМО одинаковая:

$$\rho_1 = \rho_2). \quad (11.19)$$

7. Среднее время цикла обработка заявки в сети:

$$T_{ц} = \frac{N \cdot t_1}{\rho_1} = \frac{4 \cdot 1}{0,8} = 5 \text{ с} \quad (11.20)$$

8. Для определения времени нахождения заявки в каждой фазе используем формулу Литтла:

$$L_1 = \lambda \cdot T_1, \quad (11.21)$$

$$L_2 = \lambda \cdot T_2, \quad (11.22)$$

где L_1, L_2 – количество заявок в очереди и на обслуживание в фазах,

T_1, T_2 – время пребывания заявки на каждой фазе.

$$\lambda = \frac{N}{T_{ц}} = \frac{4}{5} = 0,8 \text{ заявок/с} \quad (11.23)$$

$$T_1 = \frac{L_1}{\lambda} = \frac{2}{0,8} = 2,5 \text{ с} \quad (11.24)$$

$$T_2 = \frac{L_2}{\lambda} = \frac{2}{0,8} = 2,5 \text{ с} \quad (11.25)$$

9. Следовательно:

$$T_{\psi} = T_1 + T_2 = 2,5 + 2,5 = 5 \text{ с} \quad (11.26)$$

Пример 11.2.

СеМО включает три фазы (рис.11.2)

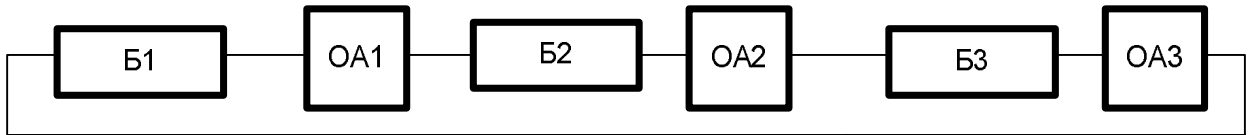


Рис. 11.2. Замкнутая трёхфазная СеМО.

Исходные данные $N = 4$ $M = 3$ $t_1 = 1\text{с}$, $t_2 = 1\text{с}$, $t_3 = 2\text{с}$,

Предварительный анализ показывает, что узким местом будем 3-ья СМО, загрузка будет в 2 раза больше.

1. Расчет коэффициентов

$$X_1 = 1, \quad (11.27)$$

$$X_2 = \frac{t_2}{t_1} \cdot P_{12} \cdot X_1 = \frac{1}{1} \cdot 1 \cdot 1 = 1, \quad (11.28)$$

$$X_3 = \frac{t_3}{t_1} \cdot P_{13} \cdot X_1 = \frac{2}{1} \cdot 1 \cdot 1 = 2. \quad (11.29)$$

2. Заполнение матрицы Базена $g(n, m)$:

$$g(n, m) = g(n, m-1) + X_m \cdot g(n-1, m). \quad (11.30)$$

Таблица 11.3

Матрица Базена

m	X ₁	X ₂	X ₃
n			
0	1	1	1
1	1	2	4

2	1	3	11
3	1	4	26
4	1	5	57

3. Расчет характеристик функционирования СеМО

Загрузка (коэффициент использования) ОА i -ой СМО:

$$\rho_1 = U_1 = \frac{G(N-1)}{G(N)} = \frac{26}{57}, \quad (11.31)$$

$$\rho_2 = U_2 = U_1 \cdot X_2 = \frac{26}{57}, \quad (11.32)$$

$$\rho_3 = U_3 = U_1 \cdot X_3 = \frac{26}{57} \cdot 2 = \frac{52}{57}. \quad (11.33)$$

Среднее количество заявок в i -ой СМО:

$$L_1 = \sum_{k=1}^N \frac{G(N-k)}{G(N)} = \frac{26+11+4+1}{57} = \frac{42}{57}, \quad (11.34)$$

$$L_2 = \sum_{k=1}^N (X_2)^k \cdot \frac{G(N-1)}{G(N)} = \frac{42}{57}, \quad (11.35)$$

$$L_3 = \sum_{k=1}^N (X_3)^k \cdot \frac{G(N-1)}{G(N)} = \frac{2 \cdot 26 + 2^2 \cdot 11 + 2^3 \cdot 4 + 2^4 \cdot 1}{57} = \frac{144}{57}, \quad (11.36)$$

Проверка: $\sum_{i=1}^3 L_i = \frac{42}{57} + \frac{42}{57} + \frac{144}{57} = 4 = N.$ (11.37)

Среднее количество заявок в очереди i -ой СМО:

$$Q_1 = L_1 - \rho_1 = \frac{42}{57} - \frac{26}{57} = \frac{16}{57} \quad (11.38)$$

$$Q_2 = L_2 - \rho_2 = \frac{42}{57} - \frac{26}{57} = \frac{16}{57} \quad (11.39)$$

$$Q_3 = L_3 - \rho_3 = \frac{144}{57} - \frac{52}{57} = \frac{92}{57} \quad (11.40)$$

Среднее время цикла обработка заявки в СеМО:

$$T_{ц} = \frac{N \cdot t_1}{\rho_1} = \frac{4 \cdot 1}{\frac{26}{57}} = \frac{228}{26} \text{ (с)}, \quad (11.41)$$

Интенсивность заявок в СеМО

$$\lambda = \frac{N}{T_{ц}} = \frac{4}{\frac{228}{26}} = \frac{104}{228} \text{ (заявок/с)} \quad (11.42)$$

4. Для определения времени нахождения заявки в каждой фазе используем формулу Литтла:

$$L_1 = \lambda \cdot T_1 \Rightarrow T_1 = \frac{L_1}{\lambda} = \frac{42}{\frac{104}{228}} = \frac{168}{104} \text{ (с)}, \quad (11.43)$$

$$L_2 = \lambda \cdot T_2 \Rightarrow T_2 = \frac{L_2}{\lambda} = \frac{42}{\frac{104}{228}} = \frac{168}{104} \text{ (с)}, \quad (11.44)$$

$$L_3 = \lambda \cdot T_3 \Rightarrow T_3 = \frac{L_3}{\lambda} = \frac{144}{\frac{104}{228}} = \frac{576}{104} \text{ (с)}, \quad (11.45)$$

$$\text{Проверка: } \sum_{i=1}^3 T_i = \frac{168}{104} + \frac{168}{104} + \frac{576}{104} = \frac{912}{104} = \frac{228}{26} \text{ (с)}. \quad (11.46)$$

Из-за нелинейной зависимости между загрузкой и временем пребывания заявки в ОА получаем, что T_3 больше в 3 раза по сравнению с T_1 или T_2 .

Пример 11.3

Задана замкнутая СеМО, состоящая из трех последовательно соединенных СМО типа М/М/1 (рис. 11.3). Исходные данные приведены в таблице табл. 11.4

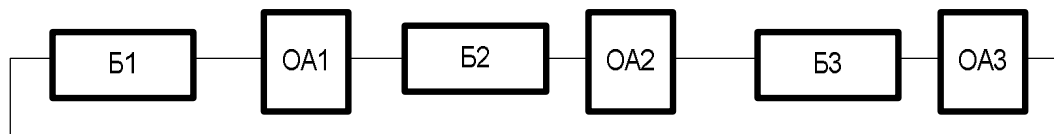


Рис. 11.3. Замкнутая трёхфазная СеМО.

Таблица исходных данных к примеру 11.3

Исходные данные	N	μ_1	μ_2	μ_3	C_1	C_2	C_3	Метод
	6	1	1	1	1	1	1	Базена

где:

N — количество заявок, находящихся в замкнутой системе.

μ_1 (заяв/сек) — интенсивность обслуживания заявок в ОА1.

μ_2 (заяв/сек) — интенсивность обслуживания заявок в ОА2.

μ_3 (заяв/сек) — интенсивность обслуживания заявок в ОА3.

C_1 — количество обслуживающих аппаратов ОА1.

C_2 — количество обслуживающих аппаратов ОА2.

C_3 — количество обслуживающих аппаратов ОА3.

Метод оценки характеристик функционирования замкнутой СМО — метод Базена.

Решение.

1. Среднее время обработки в ОА каждой фазы:

$$t_1 = \frac{1}{\mu_1} = 1 \text{ с.} \quad t_2 = \frac{1}{\mu_2} = 1 \text{ с.} \quad t_3 = \frac{1}{\mu_3} = 1 \text{ с.} \quad (11.47)$$

2.Находим коэффициенты Базена:

$$x_1 = 1 \quad (11.48)$$

$$x_2 = \frac{t_2}{t_1} \cdot p_{12} = 1 \quad (11.49)$$

$$x_3 = \frac{t_3}{t_1} \cdot p_{13} = 1 \quad (11.50)$$

3.Составим матрицу Базена табл. 11.5:

$$g(n,m) = g(n,m-1) + X_m \cdot g(n-1,m). \quad (11.51)$$

где n — количество задач, которые циркулируют в замкнутой СМО,

m — количество фаз замкнутой СМО

Таблица 11.5

Матрица Базена к примеру 11.3.

$m \backslash n$	x_1	x_2	x_3
0	1	1	1
1	1	2	3
2	1	3	6
3	1	4	10
4	1	5	15
5	1	6	21
6	1	7	28

1. По таблице находим характеристики функции:

$$u_1 = p_1 = \frac{G(N-1)}{G(N)} = \frac{21}{28} \approx 0,75 \text{ – коэффициент загрузки} \quad (11.52)$$

$$u_2 = p_2 = \frac{t_2}{t_1} \cdot p_{12} \cdot u_1 = x_2 \cdot u_1 = \frac{1 \cdot 21}{28} = \frac{21}{28} \approx 0,75 \quad (11.53)$$

$$u_3 = p_3 = \frac{t_3}{t_1} \cdot p_{13} \cdot u_1 = x_3 \cdot u_1 = \frac{1 \cdot 21}{28} = \frac{21}{28} \approx 0,75 \quad (11.54)$$

2. Определяем количество заявок, которые находятся в каждой СМО:

$$L_i = \sum_{k=1}^N (x_i)^k \cdot \frac{G(N-k)}{G(N)}, \quad (11.55)$$

$$L_{11} = \frac{21+15+10+6+3+1}{28} = \frac{56}{28} \approx 2 \quad (11.56)$$

$$L_2 = \frac{21+15+10+6+3+1}{28} = \frac{56}{28} \approx 2 \quad (11.57)$$

$$L_3 = \frac{21+15+10+6+3+1}{28} = \frac{56}{28} \approx 2 \quad (11.58)$$

Проверка:

$$L = L_1 + L_2 + L_3 \approx 2 + 2 + 2 = 6 \quad (11.59)$$

3. Находим среднее время цикла обработки заявки в системе:

$$T_{ц} = \frac{N \cdot t}{i1} = \frac{6 \cdot 1}{0,751} = 8 \text{ с} \quad (11.60)$$

Пример 11.4

Задана замкнутая СеМО, состоящая из трех последовательно соединенных СМО типа М/М/1 (рис. 11.4). Исходные данные приведены в таблице табл.11.6.

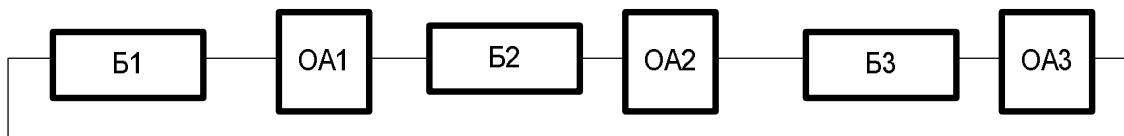


Рис. 11.4. Замкнутая трёхфазная СеМО.

Таблица 11.6.

Таблица исходных данных к примеру 11.4.

Исходные данные	N	μ_1	μ_2	μ_3	C_1	C_2	C_3	Метод
	8	1	1	0,5	1	1	1	Базена

где: N — количество заявок, находящихся в замкнутой системе.

μ_1, μ_2, μ_3 (заяв/с) — интенсивность обслуживания заявок в ОА1, ОА2 и ОА3.

C_1, C_2, C_3 — количество обслуживающих аппаратов ОА1, ОА2 и ОА3.

Метод оценки характеристик функционирования замкнутой СеМО — метод Базена.

Решение.

1. Среднее время обработки в ОА каждой фазы:

$$t_1 = \frac{1}{\mu_1} = 1 \text{ с.} \quad (11.61)$$

$$t_2 = \frac{1}{\mu_2} = 1 \text{ с.} \quad (11.62)$$

$$t_3 = \frac{1}{\mu_3} = 2 \text{ с.} \quad (11.63)$$

2. Находим коэффициенты Базена:

$$x_1 = 1 \quad (11.64)$$

$$x_2 = \frac{t_2}{t_1} \cdot p_{12} = 1 \quad (11.65)$$

$$x_3 = \frac{t_3}{t_1} \cdot p_{13} = 2 \quad (11.66)$$

3. Составим матрицу Базена:

$$g(n, m) = g(n, m-1) + X_m \cdot g(n-1, m). \quad (11.67)$$

Таблица 11.7.
Матрица Базена к примеру 11.4.

m n	x_1	x_2	x_3
0	1	1	1
1	1	2	4
2	1	3	11
3	1	4	26
4	1	5	57
5	1	6	120
6	1	7	247
7	1	8	502
8	1	9	1013

где n – количество задач, которые циркулируют в замкнутой СМО,
 m – количество фаз замкнутой СМО

4. По таблице табл. 11.7 находим характеристики функции:

$$u_1 = p_1 = \frac{G(N-1)}{G(N)} = \frac{502}{1013} \approx 0,495 \text{ – коэффициент загрузки} \quad (11.68)$$

$$u_2 = p_2 = \frac{t_2}{t_1} \cdot p_{12} \cdot u_1 = x_2 \cdot u_1 = \frac{1 \cdot 502}{1013} = \frac{502}{1013} \approx 0,495 \quad (11.69)$$

$$u_3 = p_3 = \frac{t_3}{t_1} \cdot p_{13} \cdot u_1 = x_3 \cdot u_1 = \frac{2 \cdot 502}{1013} = \frac{1004}{1013} \approx 0,991 \quad (11.70)$$

5. Определяем количество заявок, которые находятся в каждой СМО :

$$Lv_i = \sum_{k=1}^N (x_i)^k \cdot \frac{G(N-k)}{G(N)}, \text{ где } k - \text{ произвольное число, используемое для нормализации отношений} \quad (11.71)$$

$$Lv_1 = \frac{502 + 247 + 120 + 57 + 26 + 11 + 4 + 1}{1013} = \frac{968}{1013} \approx 0,9556 \quad (11.72)$$

$$Lv_2 = \frac{502 + 247 + 120 + 57 + 26 + 11 + 4 + 1}{1013} = \frac{968}{1013} \approx 0,9556 \quad (11.73)$$

$$Lv_3 = \frac{502 \cdot 2^1 + 247 \cdot 2^2 + 120 \cdot 2^3 + 57 \cdot 2^4 + 26 \cdot 2^5 + 11 \cdot 2^6 + 4 \cdot 2^7 + 1 \cdot 2^8}{1013} = \frac{6168}{1013} \approx 6,0888 \quad (11.74)$$

Проверим:

$$L = Lv_1 + Lv_2 + Lv_3 \approx 0,9556 + 0,9556 + 6,0888 \approx 8 \quad (11.75)$$

6. Находим время цикла обработки заявки в системе:

$$T_{ц} = \frac{N}{u_1} = \frac{8}{502/1013} \approx 16,14 \text{ с} \quad (11.76)$$

Пример 11.5.

Задана замкнутая СеМО, состоящая из трех последовательно соединенных СМО типа М/М/1 (рис.11.5). Исходные данные приведены в таблице табл.11.8

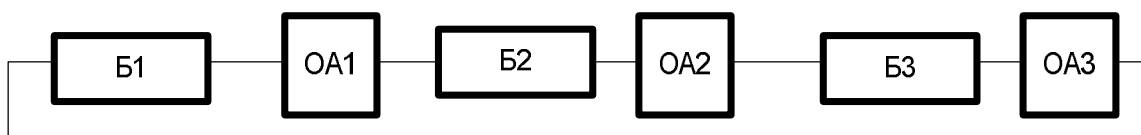


Рис. 11.5 Замкнутая трёхфазная СеМО.

N — количество заявок, находящихся в замкнутой системе.

μ_1 (заяв/сек) — интенсивность обслуживания заявок в ОА1.

μ_2 (заяв/сек) — интенсивность обслуживания заявок в ОА2.

μ_3 (заяв/сек) — интенсивность обслуживания заявок в ОА3.

C_1 — количество обслуживающих аппаратов ОА1.

C_2 — количество обслуживающих аппаратов ОА2.

C_3 — количество обслуживающих аппаратов ОА3.

Метод анализа оценки характеристик функционирования замкнутой СеМО, — метод Базена.

Таблица 11.8.

Таблица исходных данных к примеру 11.5.

Исходные данные	N	μ_1	μ_2	μ_3	C_1	C_2	C_3	Метод
	5	1	0,5	0,5	1	1	1	Базена

Решение.

1. Среднее время обработки в ОА каждой фазы:

$$t_1 = \frac{1}{\mu_1} = 1 \text{ с.} \quad (11.77)$$

$$t_2 = \frac{1}{\mu_2} = 2 \text{ с.} \quad (11.78)$$

$$t_3 = \frac{1}{\mu_3} = 2 \text{ с.} \quad (11.79)$$

2. Коэффициенты Базена:

$$P_{12} = 1. \quad P_{13} = 1. \quad (11.80)$$

$$X_1 = 1. \quad (11.81)$$

$$X_2 = \frac{t_2 \cdot P_{12}}{t_1 \cdot C_2} = \frac{2 \cdot 1}{1 \cdot 1} = 2. \quad (11.82)$$

$$X_3 = \frac{t_3 \cdot P_{13}}{t_1 \cdot C_3} = \frac{2 \cdot 1}{1 \cdot 1} = 2. \quad (11.83)$$

3. Матрица Базена $g(n, m)$ табл. 11.9:

$$g(n, m) = g(n, m-1) + X_m \cdot g(n-1, m). \quad (11.84)$$

Таблица 11.9

Матрица Базена к примеру 11.5

m \ n	X_1	X_2	X_3
0	1	1	1
1	1	3	5
2	1	7	17
3	1	15	49
4	1	31	129
5	1	63	321

4. Загрузка (коэффициент использования) ОА i -ой СМО:

$$\rho_1 = U_1 = \frac{G(N-1)}{G(N)} = \frac{129}{321}, \quad (11.85)$$

$$\rho_2 = U_2 = U_1 \cdot X_2 = \frac{258}{321}, \quad (11.86)$$

5. Количество заявок в СМО

$$L_1 = \sum_{k=1}^N \frac{G(N-k)}{G(N)} = \frac{129+49+17+5+1}{321} = \frac{201}{321}, \quad (11.87)$$

$$L_2 = \sum_{k=1}^N (X_2)^k \cdot \frac{G(N-k)}{G(N)} = \frac{2 \cdot 129 + 2^2 \cdot 49 + 2^3 \cdot 17 + 2^4 \cdot 5 + 2^5 \cdot 1}{321} = \frac{702}{321}, \quad (11.88)$$

$$L_3 = \sum_{k=1}^N (X_3)^k \cdot \frac{G(N-k)}{G(N)} = \frac{2 \cdot 129 + 2^2 \cdot 49 + 2^3 \cdot 17 + 2^4 \cdot 5 + 2^5 \cdot 1}{321} = \frac{702}{321},$$

(11.89)

Проверка:

$$\sum_{i=1}^3 L_i = \frac{201}{321} + \frac{702}{321} + \frac{702}{321} = 5 = N. \quad (11.90)$$

6. Количество заявок в очереди i -ой СМО:

$$Q_1 = L_1 - \rho_1 = \frac{201}{321} - \frac{129}{321} = \frac{72}{321} \quad (11.91)$$

$$Q_2 = L_2 - \rho_2 = \frac{702}{321} - \frac{258}{321} = \frac{444}{321} \quad (11.92)$$

$$Q_3 = L_3 - \rho_3 = \frac{702}{231} - \frac{258}{321} = \frac{444}{321} \quad (11.93)$$

7. Найдем среднее время цикла обработка заявки в сети:

$$T_{\text{ц}} = \frac{N \cdot t_1}{\rho_1} = \frac{5 \cdot 1}{\frac{129}{321}} = \frac{1605}{129} = 12,44(\text{с}), \quad (11.94)$$

$$\lambda = \frac{N}{T_{\text{ц}}} = \frac{5}{\frac{1605}{129}} = \frac{645}{1605} \text{ (заявок/с)}. \quad (11.95)$$

8. Для определения времени нахождения заявки в каждой фазе используем формулу Литтла:

$$L_1 = \lambda \cdot T_1 \Rightarrow T_1 = \frac{L_1}{\lambda} = \frac{201}{321} \cdot \frac{1605}{645} = \frac{1005}{645} \text{ (с)}, \quad (11.96)$$

$$L_2 = \lambda \cdot T_2 \Rightarrow T_2 = \frac{L_2}{\lambda} = \frac{702}{321} \cdot \frac{1605}{645} = \frac{3510}{645} \text{ (с)}, \quad (11.97)$$

$$L_3 = \lambda \cdot T_3 \Rightarrow T_3 = \frac{L_3}{\lambda} = \frac{702}{321} \cdot \frac{1605}{645} = \frac{3510}{645} \text{ (с)}, \quad (11.98)$$

Проверка:

$$\sum_{i=1}^3 T_i = \frac{1005}{645} + \frac{3510}{645} + \frac{3510}{645} = \frac{8025}{645} = \frac{1605}{129} \text{ (с)}. \quad (11.99)$$

Из-за нелинейной зависимости между загрузкой и временем пребывания заявки в ОА получаем, что T_2 и T_3 больше в 3,5 раза по сравнению с T_1 .

9. Среднее время пребывания заявки в очереди в любой фазе:

$$W_1 = T_1 - t_1 = \frac{1005}{645} - 1 = \frac{360}{645} \text{ с.} \quad (11.100)$$

$$W_2 = T_2 - t_2 = \frac{3510}{645} - 2 = \frac{2220}{645} \text{ сек.} \quad (11.101)$$

$$W_3 = T_3 - t_3 = \frac{3510}{645} - 2 = \frac{2220}{645} \text{ с.} \quad (11.102)$$

$$w = W_1 + W_2 + W_3 = \frac{360 + 2220 + 2220}{645} = \frac{4800}{645} \text{ с.} \quad (11.103)$$

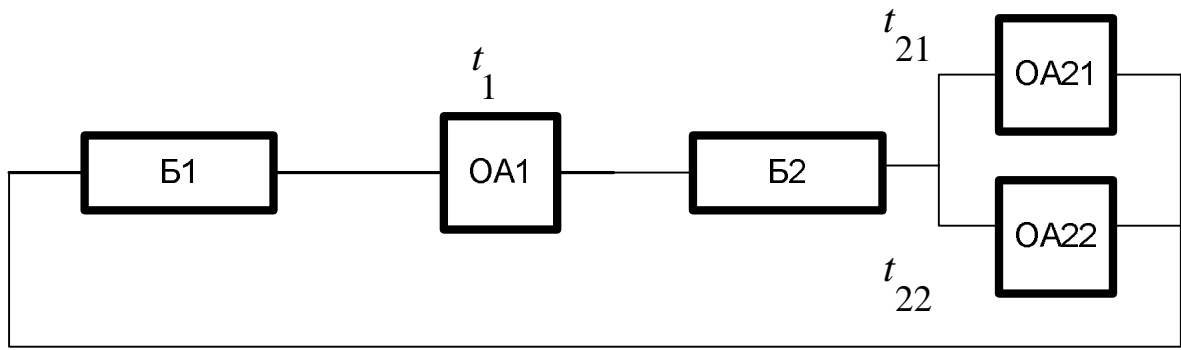
10. Составим сводную таблицу результатов для рассматриваемой СеМО табл. 11.6:

Таблица 11.6.

Сводная таблица результатов к примеру 11.5.

Часть СеМО	ρ_i	λ_i	Q	L	W	T
Фаза 1	0,404	0,4	0,22	0,62	0,56	1,56
Фаза 2	0,808	0,4	1,38	2,19	3,44	5,44
Фаза 3	0,808	0,4	1,38	2,19	3,44	5,44
СеМО	—	0,4	2,98	5	7,44	12,44

Исследование замкнутых СМО с двухканальным обслуживающим аппаратом методом Базена



- Рис.11.6 Замкнутая СеМО с двухканальным ОА в СМО 2.

Таблица 11.7

Исходные данные для расчёта :

t_i - время обработки заявки в ОА i -й фазы

C_i - количество ОА в i -й фазе

P_{ij} - вероятность перехода заявки после обработки в i -й фазе в j -ю фазу

N - количество заявок, циркулирующих в замкнутой СеМО

$M=2$ - количество узлов

Порядок расчета:

1. Определяем коэффициенты Базена для узлов СеМО.

$$X_1 = 1 \tag{11.104}$$

$$X_i = \frac{t_i}{t_1} \cdot P_{i1} \cdot X_1 \cdot \frac{1}{C_1} \tag{11.105}$$

2. Составляем матрицу коэффициентов $g(n,m)$,

где:

n – количество задач, $n = \overline{1, N}$

m – количество узлов, $m = \overline{1, M}$

Таблица 11.8

Матрица коэффициентов

	X1	Xm-1	Xm	
0	1	1	1	
1	1			
2	1			
3	1			
N-1	1			G(N-1)
N	1			G(N)

$G(N-1)$
 $(m-1)$

3. Вычисляем для двухканальной СМО коэффициенты $g(n,m)$.

$$g(n,m) = g(n,m-1) + Xm[g(n-1,m) + g(n-1,m-1)]. \quad (11.106)$$

4. Определяем основные характеристики функционирования СеМО.

$$U_i = \rho_i = \frac{G(N-1)}{G(N)} \quad (11.107)$$

$$\rho_i = \rho_1 \cdot X_i. \quad (11.108)$$

Под ρ_i СМО 2 понимается $\rho_{21} = \rho_{22}$.

Количество заявок в СМО1

$$L_1 = \sum_{k=1}^N X_k \cdot \frac{G(N-k)}{G(N)} \quad (11.109)$$

Количество заявок в СМО 2

$$L_{v2} = \sum_{k=1}^N (X_k)^k \cdot \left[\frac{G_{m-1}^{(N-1)} + G(N-k)}{G(N)} \right]. \quad (11.110)$$

Пример 11.6

Исходные данные: $N=4$, $K=2$, $t_1=1$, $t_{21} = t_{22} = t_2 = 2$

Решение:

1. Определяем коэффициенты Базена для узлов СеМО.

$$X_1 = 1 \quad (11.111)$$

$$X_2 = \frac{t_2 \cdot P_{12}}{t_1 \cdot C_2} = \frac{2 \cdot 1}{1 \cdot 2} = 1 \quad (11.112)$$

2. Составляем матрицу коэффициентов $g(m,n)$,

Элементы второго столбца (X_2) для двухканальной СМО2

последовательно вычисляем по формуле

$$g(n,m) = g(n,m-1) + Xm[g(n-1,m) + g(n-1,m-1)]. \quad (11.113)$$

Таблица 11.9

Таблица данных для примера 11.5

	X_1	X_2
0	1	1
1	1	3
2	1	5
3	1	7
4	1	9

3. Определяем загрузку СМО1 и СМО2:

$$\rho_1 = \frac{G(N-1)}{G(N)} = \frac{7}{9} \text{ - загрузка ОА. СМО1} \quad (11.114)$$

$$\rho_2 = \rho_1 \cdot X_2 = \frac{7}{9} \cdot 1 = \frac{7}{9}. \quad (11.115)$$

- загрузки ОА21 и ОА22 в СМО2

4. Определим количество заявок в каждой СМО.

$$\text{В СМО1} \quad L_1 = \frac{1+3+5+7}{9} = \frac{16}{9}. \quad (11.116)$$

В СМО2

$$L_2 = \frac{(1+7) \cdot X_2 + (1+5) \cdot X_2^2 + (1+3) \cdot X_2^3 + (1+1) \cdot X_2^4}{9} = \frac{8+6+4+2}{9} = \frac{20}{9} \quad (11.117)$$

Проверка:

$$L_1 + L_2 = 16/9 + 20/9 = 36/9 = 4 = N \quad (11.118)$$

5. Определение основных характеристик функционирования СеМО.

Среднее время цикла заявок

$$T_{\text{цикла}} = \frac{N \cdot t_1}{\rho_1} = \frac{4 \cdot 1}{7/9} = \frac{36}{7} \text{ с.} \quad (11.119)$$

Интенсивность потока заявок в СеМО

$$\lambda = \frac{N}{T_{\text{цикла}}} = \frac{4}{36/7} = \frac{28}{36} = \frac{7}{9} \text{ 1/с} \quad (11.120)$$

Среднее время пребывания заявок в СМО1

$$T_{v1} = \frac{L_{v1}}{\lambda} = \frac{16/9}{7/9} = \frac{16}{7} \text{ с,} \quad (11.121)$$

Среднее время нахождения заявок в очереди СМО1

$$W_1 = T_{v1} - t_1 = \frac{16}{7} - 1 = \frac{9}{7} \text{ с} \quad (11.122)$$

Среднее время пребывания заявок в СМО2

$$T_2 = \frac{L_{v2}}{\lambda} = T_{v2} = \frac{20/9}{7/9} = \frac{20}{7} \text{ с} \quad (11.123)$$

Среднее время нахождения заявок в очереди СМО2

$$W_{22} = T_{21} - t_2 = \frac{20}{7} - 2 = \frac{6}{7} \text{ с} \quad (11.124)$$

Среднее время цикла заявок в СеМО

$$T_{\text{цикла}} = \frac{36}{7} \text{ с} \quad (11.125)$$

Проверка:

$$T_{v1} + T_{v2} = 16/7 + 20/7 = 36/7 \text{ с} \quad (11.126)$$

Выводы:

При замене СМО, представленной на рис. 11.6 имеем (табл. 11.10):

Таблица 11.10

Таблица результатов расчёта для примера 11.6

1	Количество заявок в первой фазе исходной СеМО:	16/9
	Количество заявок во второй фазе исходной СеМО:	20/9
	Количество заявок в фазе усовершенствованной СеМО:	18/9
2	Время цикла в исходной СеМО:	$5 \frac{1}{7}$
	Время цикла в усовершенствованной СеМО:	5
3	Загрузка СМО в исходной СеМО:	$\frac{7}{9} = 0,777$
	Загрузка СМО в усовершенствованной СеМО:	$\frac{4}{5} = 0,8$

Усовершенствованная СеМО состоит из двух одинаковых одноканальных СМО.

Т.о., замена двух медленных ОА одним быстрым приводит к тому, что:

1. Количество заявок в фазе двухканальной СМО возрастает, а среднее время цикла в СеМО уменьшается;
2. Загрузка ОА в усовершенствованной СМО возрастает.

Пример 11.7

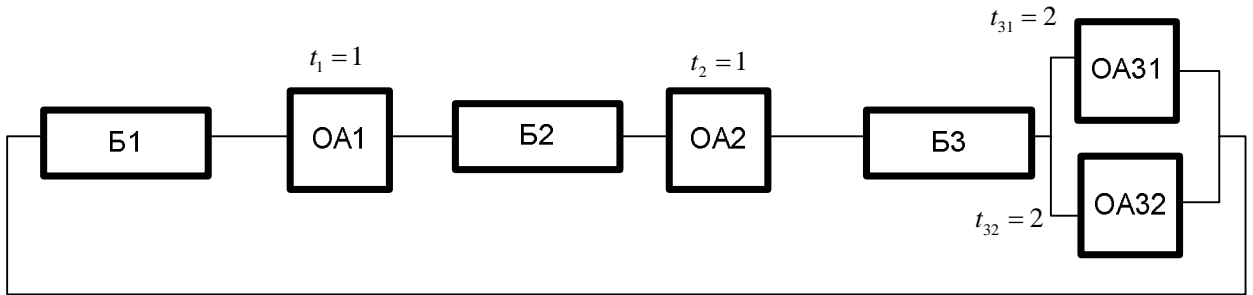


Рис.11.7 Замкнутая СеМО с двухканальным ОА в СМО 3

Исходные данные: $K=3$, $N=4$, $t_1 = t_2 = 1$ с $t_{31} = t_{32} = 2$ с

Решение: Определяем коэффициенты Базена.

$$X_1 = 1 \tag{11.127}$$

$$X_2 = \frac{t_2 \cdot P_{12}}{t_1 \cdot C_2} = \frac{1 \cdot 1}{1 \cdot 1} = 1 \tag{11.128}$$

$$X_3 = \frac{t_3 \cdot P_{13}}{t_1 \cdot C_3} = \frac{2 \cdot 1}{1 \cdot 2} = 1 \tag{11.129}$$

1. Составляем матрицу коэффициентов $g(m,n)$ табл. 11.11

Для СМО2 столбец X_2

$$g(n,m) = g(n,m-1) + X_m \cdot g(n-1,m). \tag{11.130}$$

Для СМО3 столбец X_3

$$g(n,m) = g(n,m-1) + X_m [g(n-1,m) + g(n-1,m-1)]. \tag{11.131}$$

Таблица 11.11.

Исходные данные для примера 11.7

	X_1	X_2	X_3
0	1	1	1
1	1	2	4
2	1	3	9
3	1	4	16
4	1	5	25

2. Определяем основные характеристики функционирования СеМО:

$$\rho_1 = 16/25; \tag{11.132}$$

$$\rho_2 = \rho_1 \cdot X_2 = 16/25; \tag{11.133}$$

$$\rho_3 = \rho_1 \cdot X_3 = 16/25; \quad (11.134)$$

$$L_1 = \frac{1+4+9+16}{25} = 30/25; \quad (11.135)$$

$$L_2 = \frac{16 \cdot X_2 + 9 \cdot X_2^2 + 4 \cdot X_2^3 + 1 \cdot X_2^4}{25} = 30/25 \quad (11.136)$$

$$L_3 = \frac{(16+4)X_3 + (9+3)X_3^2 + (4+2)X_3^3 + (1+1)X_3^4}{25} = 40/25 \quad (11.137)$$

$$T_{\text{цикла}} = \frac{N \cdot t_1}{\rho_1} = \frac{4 \cdot 1}{16/25} = 100/16 \text{ с} \quad (11.138)$$

$$\lambda = \frac{N}{T_{\text{цикла}}} = \frac{4 \cdot 16}{100} = 0,64 \text{ 1/с} \quad (11.139)$$

$$T_{v1} = \frac{L_{v1}}{\lambda} = \frac{30 \cdot 100}{25 \cdot 64} = 120/64 \text{ с} \quad (11.140)$$

$$T_{v2} = \frac{L_{v2}}{\lambda} = \frac{30 \cdot 100}{25 \cdot 64} = \frac{120}{64} \text{ с} \quad (11.141)$$

$$T_{v3} = \frac{L_{v3}}{\lambda} = \frac{40 \cdot 100}{25 \cdot 64} = \frac{160}{64} \text{ с} \quad (11.142)$$

Проверка:

$$\sum_{i=1}^3 T_{vi} = \frac{400}{64} = \frac{100}{16} \text{ (правильно)}. \quad (11.143)$$

Пример 11.8

Задана замкнутая СеМО, состоящая из трех последовательно соединенных СМО, две типа М/М/1, а третья типа М/М/2. Исходные данные приведены в таблице табл. 11.12

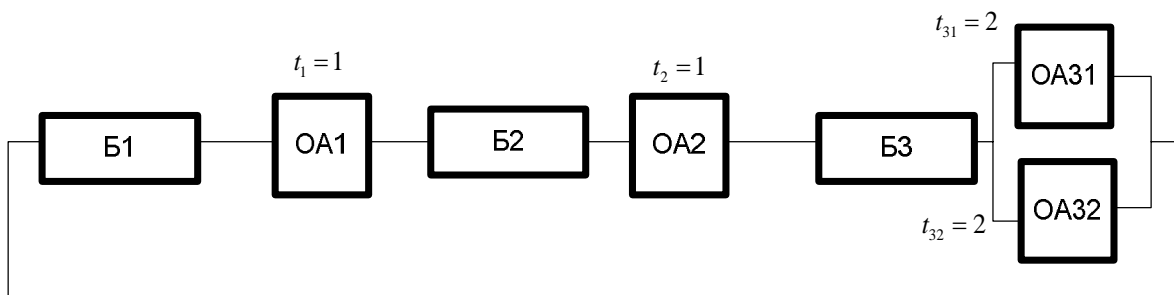


Рис.11.8 Замкнутая СеМО с двухканальным ОА в СМО 3 типа М/М/с

N – количество заявок, находящихся в замкнутой системе

μ_1, μ_2, μ_3 (1/с) - интенсивности обслуживания заявок в ОА1, в ОА2, в

ОА3

$C1, C2, C3$ - количество обслуживающих аппаратов в ОА1, в ОА2, в

ОА3

$$P_{12} = P_{23} = 1 \quad \text{тогда} \quad P_{13} = 1$$

Метод анализа, т.е. метод оценки характеристик функционирования замкнутой СМО, метод Базена.

Таблица 11.12

Исходные данные к примеру 11.8.

Исходные данные	N	μ_1	μ_2	μ_3	C1	C2	C3	Метод
	5	1	1	0,5	1	1	2	Базена

Решение:

1. Среднее время обработки в ОА каждой фазы:

$$t_1 = \frac{1}{\mu_1} = 1 \text{ сек.} \quad t_2 = \frac{1}{\mu_2} = 1 \text{ сек.} \quad t_3 = \frac{1}{\mu_3} = 2 \text{ сек.} \quad (11.144)$$

2. Коэффициенты Базена:

$$X_1 = 1. \quad (11.145)$$

$$X_2 = \frac{t_2 \cdot P_{12} \cdot X_1}{c2 \cdot t_1} = \frac{1 \cdot 1 \cdot 1}{1 \cdot 1} = 1. \quad (11.146)$$

$$X_3 = \frac{t_3 \cdot P_{13} \cdot X_1}{c3 \cdot t_1} = \frac{2 \cdot 1 \cdot 1}{2 \cdot 1} = 1 \quad (11.147)$$

3. Матрица $g(n,m)$ табл. 11.13:

Таблица 11.13

Матрица Базена для примера 11.8

$n \backslash m$	X_1	X_2	X_3
0	1	1	1
1	1	2	4
2	1	3	9
3	1	4	16
4	1	5	25
5	1	6	36

4. Загрузка (коэффициент использования) ОА i -ой СМО:

$$\rho_1 = U_1 = \frac{G(N-1)}{G(N)} = \frac{25}{36} \quad (11.148)$$

$$\rho_2 = U_2 = U_1 \cdot X_2 = \frac{25}{36}, \quad (11.149)$$

$$\rho_3 = U_3 = U_1 \cdot \frac{X_3}{2} = \frac{25}{36}. \quad (11.150)$$

5. Количество заявок в очереди и на обслуживании и в очереди i -ой СМО:

$$L_1 = \sum_{k=1}^N \frac{G(N-k)}{G(N)} = \frac{25+16+9+4+1}{36} = \frac{55}{36}, \quad (11.151)$$

$$L_{w1} = L_1 - \rho_1 = \frac{55}{36} - \frac{25}{36} = \frac{30}{36} = \frac{5}{6}, \quad (11.152)$$

$$L_2 = \sum_{k=1}^N (X_2)^k \cdot \frac{G(N-k)}{G(N)} = \frac{25+16+9+4+1}{36} = \frac{55}{36}, \quad (11.153)$$

$$L_{w2} = L_2 - \rho_2 = \frac{55}{36} - \frac{25}{36} = \frac{30}{36} = \frac{5}{6}, \quad (11.154)$$

$$\begin{aligned} L_3 &= \sum_{k=1}^N \left(\frac{X_3}{2}\right)^k \cdot \frac{G\left(\frac{N-k}{M-k}\right) + G\left(\frac{N-k}{M}\right)}{G(N)} = \\ &= \frac{(5+25) + (4+16) + (3+9) + (2+4) + (1+1)}{36} = \frac{70}{36} \end{aligned} \quad (11.155)$$

$$L_{w3} = L_3 - 2 \cdot \rho_3 = \frac{70}{36} - \frac{50}{36} = \frac{20}{36} = \frac{5}{9} \quad (11.156)$$

Проверка:

$$\sum_{i=1}^3 L_i = \frac{55}{36} + \frac{55}{36} + \frac{70}{36} = 5 = N. \quad (11.157)$$

6. Среднее время цикла обработка заявки в сети:

$$T_{\psi} = \frac{N \cdot t_1}{\rho_1} = \frac{5 \cdot 1}{\frac{25}{36}} = \frac{36}{5} = 7 \frac{1}{5} \text{ сек.}, \quad (11.158)$$

$$\lambda = \frac{N}{T_{\psi}} = \frac{25}{36} \text{ заявок/сек.} \quad (11.159)$$

7. Для определения времени нахождения заявки в каждой фазе используем формулу Литтла:

$$T_1 = \frac{L_1}{\lambda} = \frac{55}{36} \cdot \frac{36}{25} = \frac{11}{5}, (c), \quad (11.160)$$

$$T_2 = \frac{L_2}{\lambda} = \frac{55}{36} \cdot \frac{36}{25} = \frac{11}{5}, (c), \quad (11.161)$$

$$T_3 = \frac{L_3}{\lambda} = \frac{70}{36} \cdot \frac{36}{25} = \frac{14}{5}, (c), \quad (11.162)$$

$$\text{Проверка: } \sum_{i=1}^3 T_i = \frac{11}{5} + \frac{11}{5} + \frac{14}{5} = \frac{36}{5} = 7\frac{1}{5} (c).$$

8. Среднее время пребывания заявки в очереди в любой фазе:

$$T_{w1} = T_{v1} - t_1 = \frac{11}{5} - \frac{5}{5} = \frac{6}{5} c. \quad (11.163)$$

$$T_{w2} = T_{v2} - t_2 = \frac{11}{5} - \frac{5}{5} = \frac{6}{5} c. \quad (11.164)$$

$$T_{w3} = T_{v3} - t_3 = \frac{14}{5} - \frac{5}{5} = \frac{9}{5} c. \quad (11.165)$$

$$T_w = T_{w1} + T_{w2} + T_{w3} = \frac{6+6+9}{5} = \frac{21}{5} = 4\frac{1}{5} c. \quad (11.166)$$

9. Составим сводную таблицу результатов для рассматриваемой СеМО табл. 11.14:

Таблица 11.14

Сводная таблица результатов для примера 11.8

Часть СеМО	ρ_i	λ_i	L_{wi}	L_v	T_{wi}	T_v
Фаза 1	25/36	25/36	5/6	55/36	6/5	11/5
Фаза 2	25/36	25/36	5/6	55/36	6/5	11/5
Фаза 3	25/36	25/36	5/9	70/36	9/5	14/5
СеМО	—	25/36	20/9	5	21/5	36/5

Пример 11.9.

Таблица 11.15

Исходные данные к примеру 11.9

Исходные данные	N	μ_1	μ_2	μ_3	C_1	C_2	C_3	Метод
	6	1	0,5	0,5	1	2	2	Базена

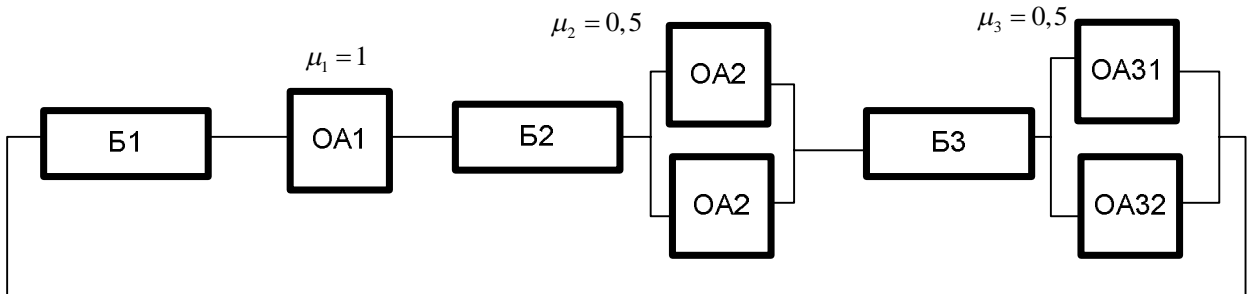


Рис.11.9 Замкнутая СеМО с двухканальным ОА в СМО 2 и СМО 3 типа М/М/с

Решение:

1. Коэффициенты Базена для узлов СеМО

$$X_1 = 1 \tag{11.167}$$

$$X_2 = \frac{t_2}{t_1} \cdot P_{12} \cdot X_1 \cdot \frac{1}{C_2} = 1 \tag{11.168}$$

$$X_3 = \frac{t_3}{t_1} \cdot P_{13} \cdot X_1 \cdot \frac{1}{C_3} = 1 \tag{11.169}$$

2. Матрица коэффициентов $g(n,m)$ табл. 11.16

Таблица 11.16

Матрица коэффициентов

m	X_1	X_2	X_3
0	1	1	1
1	1	3	5
2	1	5	13
3	1	7	25
4	1	9	41
5	1	11	61
6	1	13	85

3. Основные характеристики функционирования СеМО

- коэффициент использования ОА каждой СМО

$$U_1 = \rho_1 = \frac{G(N-1)}{G(N)} = 0.718 \quad (11.170)$$

$$U_2 = \rho_2 = U_1 \cdot X_2 = 0.718 \quad (11.171)$$

$$U_3 = \rho_3 = U_1 \cdot X_3 = 0.718 \quad (11.172)$$

- количество заявок в каждой СМО:

$$L_{V1} = \sum_{k=1}^6 X_1 \cdot \frac{G(N-k)}{G(N)} = \frac{146}{85} = 1.718 \quad (11.173)$$

$$L_{V2} = \sum_{k=1}^6 (X_2)^k \cdot \frac{G\binom{N-k}{m-1} + G(N-k)}{G(N)} = \frac{182}{85} = 2.141 \quad (11.174)$$

$$L_{V3} = \sum_{k=1}^6 (X_3)^k \cdot \frac{G\binom{N-k}{m-1} + G(N-k)}{G(N)} = \frac{182}{85} = 2.141 \quad (11.175)$$

- время цикла

$$T_{ц} = \frac{N \cdot t_1}{\rho_1} = 8.357 \text{ с} \quad (11.176)$$

- интенсивность

$$\lambda = \frac{N}{T_{ц}} = 0.718 \frac{\text{заявок}}{\text{с}} \quad (11.177)$$

- время пребывания в каждой фазе

$$T_{V1} = \frac{L_{V1}}{\lambda} = 2.393 \text{ с} \quad (11.178)$$

$$T_{V2} = \frac{L_{V2}}{\lambda} = 2.982 \text{ с} \quad (11.179)$$

$$T_{V3} = \frac{L_{V3}}{\lambda} = 2.982 \text{ с} \quad (11.180)$$

- время ожидания в каждой фазе

$$W_{w1} = T_{v1} - t1 = 1.393 \text{ } c \quad (11.181)$$

$$W_{w2} = T_{v2} - t2 = 0.982 \text{ } c \quad (11.182)$$

$$W_{w3} = T_{v3} - t3 = 0.982 \text{ } c \quad (11.183)$$

Лекция 12. Аналитические модели АСОИиУ, основанные на методе «узкое место».

Метод «узкое место» используют для анализа компонент АСОИиУ, формализуемых в виде замкнутых многофазных, одноканальных экспоненциальных СеМО, состоящих из последовательно соединённых СМО типа М/М/1. Формализованная схема подобной СеМО приведена на рис. 12.1

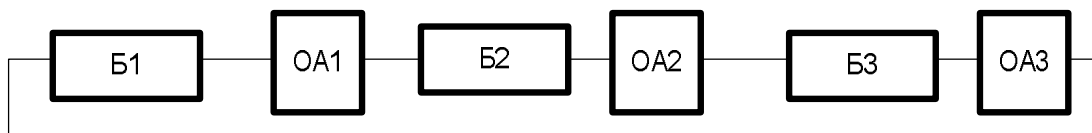


Рис. 12.1. Замкнутая многофазная, одноканальная СеМО.

Используя метод комбинаторного анализа для исследования сбалансированной СеМО данного типа, когда загрузки всех узлов равны, для оценки загрузки ОА каждой СМО можно получить следующие выражения:

$$\rho = \frac{N}{T + K - 1}, \quad (12.1)$$

где N - количество заявок, циркулирующих в замкнутой СеМО,

K - количество СМО, входящих в состав исследуемой замкнутой СеМО.

Согласно формулы Литтла для исследуемой СеМО справедливы следующие выражения:

$$N = \lambda T_c \quad (12.2)$$

$$\rho = \lambda t_0 \quad (12.3)$$

На основании выражений (12.2) и (12.3) имеем:

$$T_c = \frac{N t_0}{\rho} \quad (12.4)$$

После подстановки выражения (12.1) в выражение в (12.4), получаем:

$$T_c = (N + K - 1)t_0 \quad (12.5)$$

Выражение (12.5) можно записать в следующем виде:

$$T_c = N t_0 + (K - 1)t_0 \quad (12.6)$$

Выражение (12.6) можно представить также в следующем виде:

$$T_c = Nt_0 + \sum_{i=1}^{k-1} t_i \quad (12.7)$$

Для исследуемой несбалансированной (времена обработки заявок в разных СМО различны) СеМО второе слагаемое в выражении (12.7) как показали исследования на моделях, зависят от соотношения времён обработки заявок в отдельных СМО данной СеМО. Как показали исследования на моделях эта зависимость имеет вероятностных характер от соотношений времен обработки заявок в СМО. На основании результатов проведённых исследований среднее время цикла пребывания заявок в замкнутой многофазной, экспоненциальной СеМО следует представить в виде следующего выражения:

$$T_c \approx Nt_{\max} + \sum_{i=1}^{k-1} (t_i / t_{\max}) t_i \quad (12.8)$$

где:

t_{\max} - наибольшее среднее время обработки заявок из рассматриваемых СМО.

t_i – среднее время обработки заявок в i -той СМО рассматриваемой СеМО.

Если несколько СМО имеют одинаковое значение t_{\max} , то одно из них (любое) учитывается в первом слагаемом выражения (12.8), а все остальные времена во втором слагаемом (12.8)

Порядок расчета формализованной схемы СеМО методом узкое место.

1. Определяем СМО, в которой время обработки заявок наибольшее среди рассматриваемых СМО:

$$t = \max_{i=1,k} t_i \quad (12.9)$$

2. Считаем, что все заявки СеМО сосредоточены в СМО с $t=t_{\max}$.

3. Среднее время цикла пребывания заявок в СеМО определяем из следующего выражения (12.8).

4. Определяем основные характеристики СеМО.

Интенсивность основного и фонового потока заявок в замкнутой СеМО

$$\lambda = \frac{N}{T_{ц}} \quad (12.10)$$

$$\lambda_{\phi} = \frac{N-1}{T_{ц}} \quad (12.11)$$

Загрузка каждой i -той СМО :

$$\rho_i = \lambda \cdot t_i = \frac{N}{T_{ц}} \cdot t_i \quad (12.12)$$

Фоновая загрузка i -той СМО :

$$\lambda_{\phi} \cdot t_i = \frac{N-1}{T_{ц}} \cdot t_i \quad (12.13)$$

Количество заявок в каждой СМО, в очереди и на обслуживании:

$$L_i = \frac{\rho_i}{1 - \rho_{\phi i}} \quad (12.14)$$

Согласно формуле Литтла, имеем:

$$T_i = \frac{L_i}{\lambda} \quad (12.15)$$

- среднее время пребывания заявки в i -й фазе

Для СеМО в целом справедливы следующие выражения:

$$L = \sum_{i=1}^k L_i \quad (12.16)$$

$$T = \sum_{i=1}^k T_i \quad (12.17)$$

Сравнение результатов анализа системы ремонтника, формализуемой в виде замкнутой СеМО, полученных имитационным моделированием и методом «узкое место».

Таблица 12.1

Кол-во N	t_{HO}	t_1	t_2	t_3	C_1	C_2	C_3	ИМ $T_{Ц}$	Узкое место $T_{Ц}$	Погрешность %
5	50	10	-	-	1	-	-	70	51	- 27,2
10	100	10	-	-	1	-	-	127,3	101	- 20,7
25	250	10	-	-	1	-	-	292	251	- 14
100	1000	10	-	-	1	-	-	1082	1001	- 7,5
500	5000	10	-	-	1	-	-	5175	5001	- 3,5
5	50	10	10	10	1	1	1	98	80	- 18,5
10	100	10	10	10	1	1	1	163	130	-20,2
25	250	10	10	10	1	1	1	342	280	- 18,2
100	1000	10	10	10	1	1	1	1173	1030	- 12
500	5000	10	10	10	1	1	1	5370	5030	- 5

Сравнение результатов анализа замкнутой СеМО, полученных методами Базена и «узкое место».

Таблица 12.2

Кол-во СМО	N	μ_1	μ_2	μ_3	C_1	C_2	C_3	Базен $T_{Ц}$	Узкое место $T_{Ц}$	Погрешность %
3	4	1	1	1	1	1	1	6	6	0
3	6	1	1	1	1	1	1	8	8	0
3	8	1	1	0,5	1	1	1	16,14	17	5,3
3	5	1	0,5	0,5	1	1	1	12,44	12,5	0,5
2	4	1	0,5	-	1	2	-	5,14	5	- 2,8
3	4	1	1	0,5	1	1	2	6,25	6	- 4

Метод «узкое место», является приближенным.

Как показали экспериментальные исследования, проведённые на имитационных моделях и аналитического метода Базена, метод с успехом может быть использован при анализе многофазных одноканальных, экспоненциальных СеМО. При этом наибольшая погрешность использования метода не превышает 5%.

Лекция 13 Аналитические модели АСОИиУ, основанные на методе фонового потока.

Анализ систем обработки информации с использованием метода подсистем и метода фонового потока

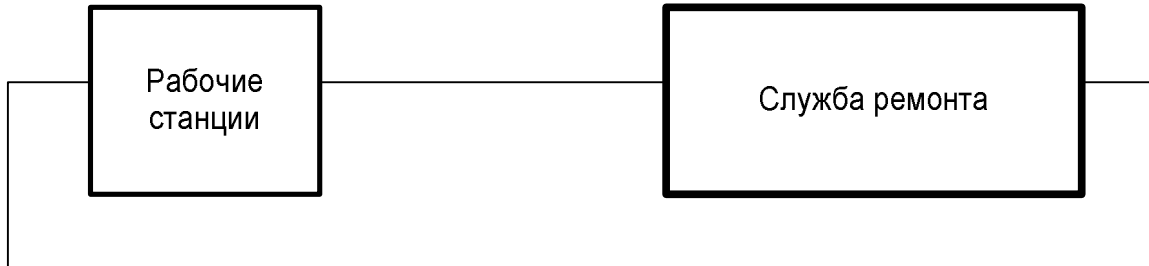


Рис. 13.1 Структурная схема ремонтной службы.

Метод эффективен для замкнутых систем, формализуемых в виде набора подсистем типа М/М/с. Так для СМО М/М/1 время пребывания заявок представляется в виде следующей формулы:

$$T_p = \frac{1}{\mu - \lambda_\phi} \quad (13.1)$$

где $\mu = \frac{1}{t_1}$

$$\lambda_\phi = \rho_\phi \cdot \mu = \frac{\rho_\phi}{t_1} \quad (13.2)$$

λ_ϕ – фоновый поток от N-1 ПЭВМ

$$\lambda_\phi = \frac{N-1}{T_u} = \frac{N-1}{T_p + t_T} \quad (13.3)$$

Подставляем λ_ϕ из формулы (13.3) в формулу (13.1):

$$T_p = \frac{1}{\mu - \frac{N-1}{T_p + t_T}} \quad (13.4)$$

В формуле (13.4) неизвестной величиной является только T_p . Решаем уравнение (13.4) относительно T_p и получаем:

$$\mu \cdot T_p^2 - (\mu \cdot t_T - N) \cdot T_p - t_T = 0 \quad (13.5)$$

$$T_p = \frac{(\mu \cdot t_T - N) \pm \sqrt{(\mu \cdot t_T - N)^2 + 4 \cdot \mu \cdot t_T}}{2 \cdot \mu} \quad (13.6)$$

Для сбалансированной системы

$$\mu \cdot t_T - N = 0 \quad (13.7)$$

$$t_T/t_1 = N \quad (13.8)$$

$$T_p = \frac{\sqrt{4 \cdot \mu \cdot t_T}}{2 \cdot \mu} = \frac{\sqrt{4 \cdot \frac{t_T}{t_1}}}{2 \cdot \mu} = \sqrt{N} \cdot t_1 \quad (13.9)$$

$$T_u = T_p + t_T \quad (13.10)$$

После того, как найдено время цикла, можно найти λ :

$$\lambda = \frac{N}{T_u} \quad (13.11)$$

$$\lambda_\phi = \frac{N-1}{T_u} \quad (13.12)$$

$$L = \lambda \cdot T_p = \frac{N}{T_u} \cdot T_p \quad (13.13)$$

Загрузка обслуживающего аппарата ОА1:

$$\rho_1 = \lambda \cdot t_1 = \frac{N}{T_u} \cdot t_1 \quad (13.14)$$

Загрузка терминала:

$$\rho_T = \lambda_T \cdot t_T = \frac{1}{T_u} \cdot t_T = \frac{t_T}{T_u} \quad (13.15)$$

Время T_p терминал простаивает, а время t_T – работает:

$$T_u = T_p + t_T \quad (13.16)$$

Аналитическое моделирование рассматриваемой СОИ методом фонового потока

Формализованная схема и исходные данные рассматриваемой СОИ

Общая формализованная схема СОИ в виде сети массового обслуживания (СМО) приведена на рис. 13.2.

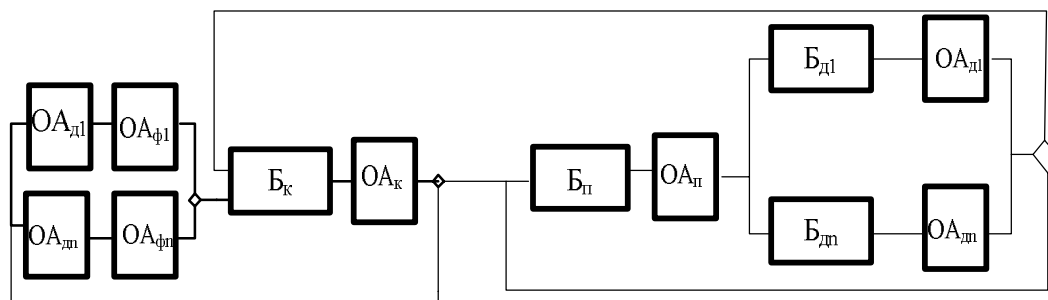


Рис.13.2 Формализованная схема СОИ, содержащая ПЭВМ, канал и сервер.

В схеме используются следующие обозначения:

$OA_{дi}$ – обслуживающий аппарат, имитирующий дообработку на i -той рабочей станции сети запроса от этой станции к серверу после обработки запроса на сервере

$OA_{фи}$ – обслуживающий аппарат, имитирующий формирование запроса от i -той рабочей станции к серверу; ($i = \overline{1...N}$);

B_n – буфер, имитирующий очередь запросов к каналу;

OA_K — обслуживающий аппарат, имитирующий задержку при передаче данных через канал;

B_n – буфер, имитирующий очередь запросов к процессорам;

OA_n – обслуживающие аппараты, имитирующие работу процессоров.

$B_{дi}$ – буфер, имитирующий очередь запросов к i -му диску;

$OA_{дi}$ – обслуживающий аппарат, имитирующий работу i -го диска.

P – вероятность обращения запроса к ЦП после обработки на диске.

Обслуживание заявок во всех ОА подчиняется экспоненциальному закону.

Таблица 13.1

Исходные данные аналитической модели

Обозначение	Описание
- N	- число рабочих станций сети
- T_0	- среднее значение времени дообработки на рабочей станции сети запроса от этой станции к базе данных на сервере
- T_p	- среднее значение времени формирования запроса от рабочей станции сети к базе данных на сервере
- t_k	- среднее значение времени передачи запроса по каналу
- C	- число процессоров сервера
- t_{np}	- среднее значение времени обработки запроса в ЦП сервера
- t_{di}	- среднее значение времени обработки запроса в диске сервера
- P_i	- вероятность обращения запроса к i диску сервера после обработки запроса в процессоре

Таблица 13.2

Выходные характеристики аналитической модели

Обозначение	Описание
- $T_{реак}$	- среднее значение времени реакции системы
- ρ_k	- коэффициент загрузки ОА, имитирующего работу канала передачи данных
- ρ_{np}	- коэффициент загрузки ОА, имитирующего работу процессора сервера
- ρ_{di}	- коэффициент загрузки ОА, имитирующего работу i -ого диска сервера

Введём следующие обозначения:

$\lambda_{\phi 1}$ – среднее значение суммарной интенсивности фонового потока запросов, выходящих из ОА, имитирующих работу рабочих станций, в канал

$\lambda_{\phi 1} \beta$ – среднее значение интенсивности фонового потока запросов, проходящих через ОА, имитирующих работу сервера и дисков,

где $\beta = 1/(1-p)$;

β - среднее количество проходов запроса по тракту процессор - диски за время одного цикла его обработки в системе.

t_k – среднее значение времени обработки запроса в канале передачи данных;

$$t_k = 0.5(t_{k1} + t_{k2}). \quad (13.13)$$

Где t_{k1} и t_{k2} соответственно среднее время передачи запроса по каналу в прямом и обратном направлениях.

n – количество серверов, обслуживающих рабочие станции;

$m = 1/P_i$ количество дисков в сервере, при условии, что все они одинаковые

P_i - вероятность обращения к i - му диску сервера

Порядок расчета рассматриваемой системы методом фонового потока

При расчете используется приближённый итерационный алгоритм нахождения значения выходных характеристик рассматриваемой системы.

1. Определяем начальное значение для $\lambda_{\phi 1}$

$$\lambda_{\phi 1} = K_1 \min \left\{ \frac{1}{2t_k}; \frac{C}{\beta \cdot t_{np}}; \frac{1}{\beta \cdot P_i \cdot t_d} \right\} \cdot \frac{N-1}{N} \quad (13.14)$$

K_1 принимает значения в диапазоне 0.9...0.999995, по умолчанию 0,995.

2. Определяем средние времена пребывания запроса в узлах системы: канале, процессоре, дисках:

$$T_k = \frac{2t_k}{1 - 2\lambda_{\phi 1}t_k} \quad (13.15)$$

$$T_{np} = \frac{\beta \cdot t_{np}}{1 - (\beta \cdot \lambda_{\phi 1} \cdot t_{np} / c)^c} \quad (13.16)$$

$$T_{\delta} = \frac{\beta \cdot t_{\delta}}{1 - \beta \cdot p_i \cdot \lambda_{\phi 1} \cdot t_{\delta}} \quad (13.17)$$

3. Определяем интенсивность фонового потока после очередной итерации:

$$\lambda_{\phi} = \frac{N-1}{T_0 + T_p + T_k + T_{np} + T_{\delta}} \quad (13.18)$$

4. Сравниваем $\lambda_{\phi 1}$ и λ_{ϕ} . Если $\frac{|\lambda_{\phi 1} - \lambda_{\phi}|}{\lambda_{\phi}} < \Delta$, то переход на пункт б, иначе на

пункт 5.

Δ может принимать значения в диапазоне от 0,000001 до 0,9.

По умолчанию 0,05.

5. Определяем новое приближённое значение для $\lambda_{\phi 1}$:

$$\delta_1 = (\lambda_{\phi 1} - \lambda_{\phi}) / K_2 \quad (13.19)$$

K_2 принимает значения в диапазоне 10...100000, по умолчанию 100

$$\lambda_{\phi 1} = (\lambda_{\phi 1} - \delta_1). \quad (13.20)$$

Переход на пункт 2.

6. Определяем выходные результаты аналитической модели.

Определяем средние времена пребывания запроса в узлах системы: канале, процессоре и дисках.

$$T_k = \frac{2t_k}{1 - 2\lambda_{\phi 1}t_k} \quad (13.21)$$

$$T_{np} = \frac{\beta \cdot t_{np}}{1 - (\beta \cdot \lambda_{\phi 1} \cdot t_{np} / c)^c} \quad (13.22)$$

$$T_{\delta} = \frac{\beta \cdot t_{\delta}}{1 - \beta \cdot p_i \cdot \lambda_{\phi 1} \cdot t_{\delta}} \quad (13.23)$$

Определяем загрузку основных узлов системы: рабочей станции, пользователя, канала передачи данных, процессора и дисков сервера.

$$\rho_{PC} = \frac{T_0 + T_p}{T_{цикла}} \quad (13.24)$$

$$\rho_{польз} = \frac{T_p}{T_{цикла}} , \quad (13.25)$$

где:

$$T_{цикла} = T_o + T_p + T_k + T_{np} + T_{\partial} \quad (13.26)$$

$$\rho_k = 2\lambda t_k \quad (13.27)$$

$$\rho_{np} = \beta \cdot \lambda \cdot t_{np} / c \quad (13.28)$$

$$\rho_{\partial} = \beta \cdot \lambda \cdot p_i \cdot t_{\partial} \quad (13.29)$$

$$\text{где : } \lambda = \frac{N}{T_y} \quad (13.30)$$

Результаты аналитического моделирования

Исходные данные и выходные результаты по ранее изложенной методике представлены в таблице табл. 13.3

Таблица 13.3.

Входные и выходные данные результатов аналитических расчётов

Номер эксперимента	1	2	3	4	5
Исходные данные					
Количество рабочих станций	10	10	10	10	10
Среднее время дообработки запроса на РС	0	0	0	0	50
Среднее время формирования запроса на РС	100	200	100	100	50
Среднее время передачи через канал в прямом направлении	1	1	1	1	1
Среднее время передачи через канал в обратном направлении	1	1	1	1	1
Количество процессоров	1	1	1	1	1
Среднее время обработки запроса на процессоре	10	10	10	10	10
Количество дисков	1	1	2	1	2
Среднее время обработки запроса на диске	10	10	20	20	20
Вероятность обращения запроса к ЦП после обработки на диске	0	0	0	0	0,5
Результаты моделирования.					
Загрузка рабочей станции	0,6488	0,8488	0,5882	0,4337	0,3532
Загрузка пользователя рабочей станции	0,6488	0,8488	0,5882	0,4337	0,1766
Среднее количество работающих РС	6,488	8,488	5,88	4,337	3,533
Загрузка канала	0,1298	0,08488	0,1176	0,0867	0,0706
Загрузка процессора	0,6488	0,4244	0,5882	0,4337	0,7063
Загрузка диска 1	0,6488	0,4244	0,5882	0,8675	0,7063
Загрузка диска 2	-	-	0,5882	-	0,7063
Среднее время цикла системы	154,15	235,613	169,94	230,55	283,15
Среднее время реакции системы	54,155	35,613	69,994	130,55	233,15
Начальная интенсивность фонового потока	0,0995	0,09950	0,0995	0,0497	0,0497
Конечная интенсивность фонового потока	0,0583	0,03818	0,0529	0,0390	0,0317
Количество итераций	182	310	202	77	133

Лекция 14. Аналитические модели АСОИиУ основанные на методе подсистем.

Анализ систем обработки информации методом подсистем

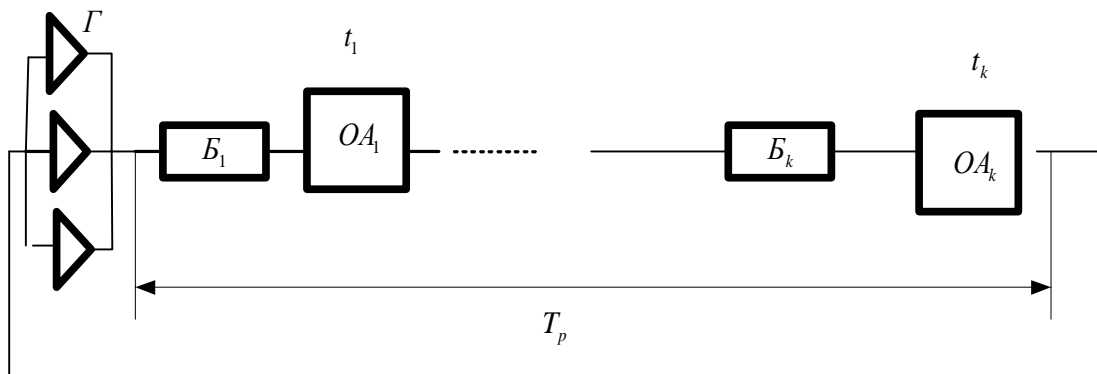


Рис. 14.1. Формализованная схема СеМО, содержащая многоканальные источники заявок.

Исходные данные:

N – количество рабочих станций сети

t_T - среднее время обработки запроса в рабочей станции (в терминале),
распределенное по экспоненциальному закону

$t_1 = t_i = t_k = t_0$ – среднее время обработки запроса в узле сети

k – количество фаз обработки в режиме «запрос-ответ»

Найти:

1. Загрузку $\rho_1 = \rho_i = \rho_k$ обслуживающего аппарата k -й фазы
2. Время реакции системы на запрос пользователя T_p
3. Среднее время цикла обработки зароса $T_{ц} = T_p + t_0$

Решение:

Будем рассматривать данную систему в виде двух подсистем:

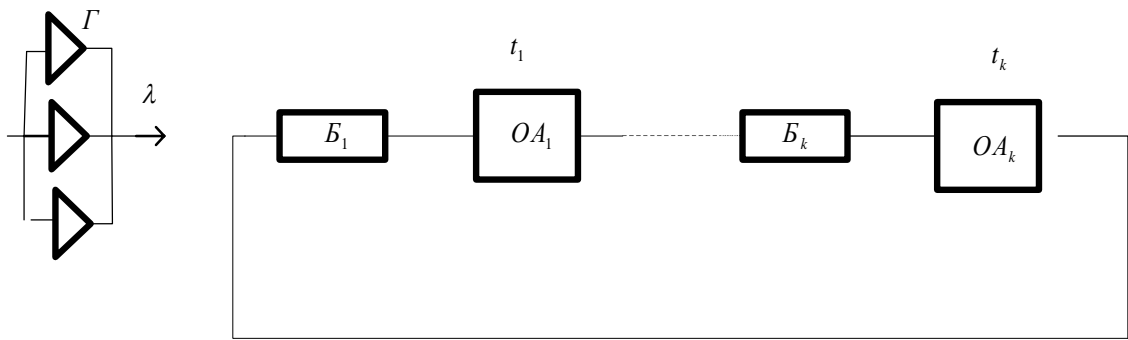


Рис. 14.2. Декомпозиция системы на две подсистемы.

Решение.

$N_T = N - N_c$ – количество задач в терминалах. Здесь N_c – число задач в системе.

Если $k=2$, то имеется два буфера, два обслуживающих аппарата и в системе действует N_c задач (для простоты примем $N_c = 5$), то имеем 6 состояний ($N_c + 1$ состояний).

Число состояний при k одинаковых обслуживающих аппаратах равно:

$$N_c + (k - 1) \quad (14.1)$$

Запишем выражение для расчета времени цикла:

$$[N_c + (k - 1)] \cdot t_0 \quad (14.2)$$

- среднее время реакции (пребывания) во второй подсистеме;

$$\frac{1}{[N_c + (k - 1)] \cdot t_0} \text{ - поток } \lambda \text{ от одной задачи;} \quad (14.3)$$

$$\frac{N_c}{[N_c + (k - 1)] \cdot t_0} \text{ - поток } \lambda_2 \text{ во второй подсистеме} \quad (14.4)$$

$$\frac{1}{t_T} \text{ - поток задач от одного терминала} \quad (14.5)$$

Всего терминалов в рабочем состоянии $N - N_c$. Тогда:

$$\frac{N - N_c}{t_T} = \lambda_1 \quad (14.6)$$

- поток задач от всех терминалов

В стационарном режиме:

$$\lambda_1 = \lambda_2: \quad (14.7)$$

$$\frac{N - N_c}{t_T} = \frac{N_c}{[N_c + (k - 1)] \cdot t_0} \quad (14.8)$$

В этом выражении неизвестной является величина N_c . Решаем данное уравнение относительно N_c :

$$t_0 \cdot N \cdot N_c - t \cdot N_c^2 + k \cdot N \cdot t_0 - t_0 \cdot N - k \cdot N_c \cdot t_0 + N_c \cdot t_0 = N_c \cdot t_T \quad (14.9)$$

$$t_0 \cdot N_c^2 - N_c \cdot (N \cdot t_0 + k \cdot t_0 - t_0 + t_T) - k \cdot N \cdot t_0 + N \cdot t_0 = 0 \quad (14.10)$$

Решаем данное квадратное уравнение относительно N_c и находим значение числа задач, которые находятся во второй подсистеме. После нахождения числа задач во второй подсистеме, определяем следующие характеристики:

$$T_p = [N_c + (k - 1)] \cdot t_0 \quad (14.11)$$

Загрузка обслуживающего аппарата второй подсистемы:

$$\rho_1 = \rho_i = \rho_k = \lambda \cdot t_0 = \frac{N_c}{T_p} \cdot t_0 = \frac{N_c}{N_c + (k - 1)} \quad (14.12)$$

Количество заявок в каждой фазе второй подсистемы:

$$L = \frac{N_c}{k} \quad (14.13)$$

Загрузка каждой ПЭВМ определяется следующим уравнением:

$$\frac{N - N_c}{N} = \rho_T \quad (14.12)$$

Время цикла рассчитывается по формуле $T_{ц} = T_p + t_0$, в которой известны все составляющие.

Примеры анализа систем обработки информации

Рассмотрим формализованную трёхфазную Семо с генераторами заявок

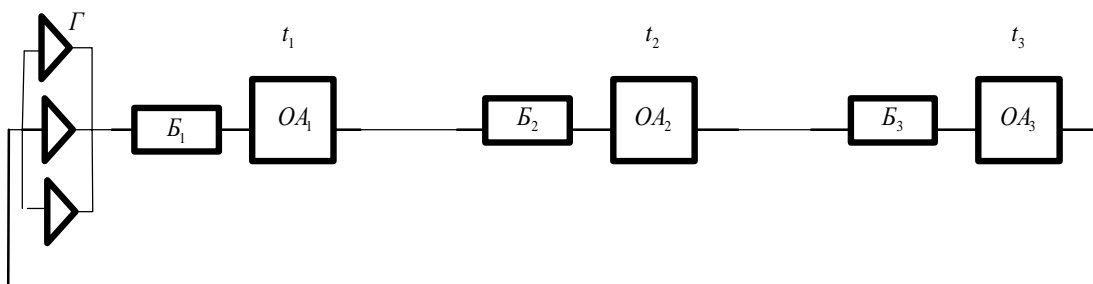


Рис. 14.3 Формализованная схема трехфазной СеМО с источниками заявок.

Расчет методом подсистем

Дано:

$$t_1 = t_2 = t_3 = 1 \quad (14.13)$$

$$t_T = 5 \quad (14.14)$$

$$N = 5 \quad (14.15)$$

Решение:

1. Записываем формулу для вычисления времени реакции:

$$T_p = [N_c + (k - 1)] \cdot t_0 = N_c + 2 \quad (14.16)$$

$$\lambda_1 = \frac{N - N_c}{t_T} = \frac{5 - N_c}{5} \quad (14.17)$$

$$\lambda_2 = \frac{N_c}{T_p} = \frac{N_c}{N_c + 2} \quad (14.18)$$

Система находится в стационарном состоянии, т.е. $\lambda_1 = \lambda_2$

$$\lambda_1 = \lambda_2 \Rightarrow \frac{5 - N_c}{5} = \frac{N_c}{N_c + 2} \quad (14.19)$$

2. Решаем квадратное уравнение относительно N_c :

$$5 \cdot N_c + 10 - N_c^2 - 2 \cdot N_c - 5 \cdot N_c = 0 \quad (14.20)$$

$$-N_c^2 - 2 \cdot N_c + 10 = 0 \quad (14.21)$$

$$N_c^2 + 2 \cdot N_c - 10 = 0 \quad (14.22)$$

После решения получаем искомое значение N_c :

$$N_c = \frac{-2 \pm \sqrt{4 + 40}}{2} = \frac{-2 \pm 6,7}{2} \approx 2,35 \quad (14.23)$$

$$N_1 = N_2 = N_3 = \frac{N_c}{3} \approx 0,8 \quad (14.24)$$

$$\lambda_1 = \lambda_2 = \frac{2,35}{2,35 + 2} = 0,55 \quad (14.25)$$

$$T_p = 2,35 + 2 = 4,35 \text{ с.} \quad (14.26)$$

3. Находим время цикла:

$$T_u = T_p + t_T = 4,35 + 5 = 9,35 \text{ с.} \quad (14.27)$$

4. Находим загрузку каждого ОА:

$$\rho_T = \frac{t_T}{T_u} = \frac{5}{9,35} = 0,53 \quad (14.28)$$

$$\rho_i = \lambda \cdot t_i = 0,55 \cdot 1 = 0,55$$

Расчет методом «узкое место»

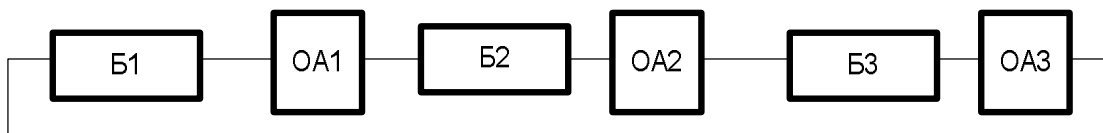


Рис. 14.4 Формализованная схема замкнутой трёхфазной СМО.

Дано:

$$t_1 = t_2 = 1, t_3 = 2 \quad (14.29)$$

$$t_T = 5 \quad (14.30)$$

$$N = 5 \quad (14.31)$$

Решение:

1. Определяем узел, в котором время обработки максимальное:

$$t = \max_{i=1,3} t_i = \max(1,1,2) = 2 \quad (14.32)$$

Считаем, что все заявки расположены в 3-ей СМО. Тогда определяем время реакции системы следующим образом:

$$T_p = N_c \cdot t_m + \sum_{\substack{i=1 \\ j \neq m}} \frac{t_i}{t_m} \cdot t_i = N_c \cdot 2 + \frac{1}{2} \cdot 1 + \frac{1}{2} \cdot 1 = 2 \cdot N_c + 1 \quad (14.33)$$

2. Система находится в стационарном состоянии, т.е. $\lambda_1 = \lambda_2$:

$$\lambda_1 = \frac{N - N_c}{t_T} \quad (14.34)$$

$$\lambda_2 = \frac{N_c}{2 \cdot N_c + 1} \quad (14.35)$$

$$\frac{5 - N_c}{5} = \frac{N_c}{2 \cdot N_c + 1} \quad (14.36)$$

Решая это уравнение относительно N_c получим $N_c = 2,9$

$$T_p = 2 \cdot N_c + 1 = 6,8 \text{ с.} \quad (14.37)$$

$$T_u = T_p + t_T = 6,8 + 5 = 11,8 \text{ с.} \quad (14.38)$$

$$\lambda = \frac{N}{T_u} = \frac{5}{11,8} = 0,42 \quad (14.39)$$

3. Найдем загрузку каждого из ОА:

$$\rho_i = \lambda \cdot t_i = \frac{N}{T_u} \cdot t_i \quad (14.40)$$

$$\rho_1 = 0,42 \quad (14.41)$$

$$\rho_2 = 0,42 \quad (14.42)$$

$$\rho_3 = 0,84 \quad (14.43)$$

4. Найдем количество заявок в каждой фазе:

$$L_i = \frac{\rho_i}{1 - \rho_i} \quad (14.44)$$

$$L_1 = L_2 = \frac{\rho_1}{1 - \rho_1} = \frac{0,42}{1 - 0,42} = 0,72 \quad (14.45)$$

$$L_3 = \frac{0,84}{1 - 0,84} = 5,25 \quad (14.46)$$

$$\sum L_i = N_c \quad (14.47)$$

5. Пользуясь формулой Литтла, находим времена пребывания заявки в каждой фазе:

$$L_i = \lambda \cdot T_i \Rightarrow T_i = \frac{L_i}{\lambda} \quad (14.48)$$

$$T_1 = T_2 = \frac{0,72}{0,42} = 1,71 \text{ с.} \quad (14.49)$$

$$T_3 = \frac{5,25}{0,42} = 12,5 \text{ с.} \quad (14.50)$$

6. Найдем загрузку:

$$\rho_T = \frac{t_T}{T_u} = \frac{5}{11,8} = 0,42 \quad (14.51)$$

Лекция 15. Сравнительный анализ аналитических моделей АСОИиУ, формализуемых в виде замкнутых сетей массового обслуживания и рекомендации по выбору модели.

Сравнение методов анализа замкнутых сетей массового обслуживания.

Анализ работы службы ремонтника. Схема системы в виде СеМО приведена на рис. 15.1.

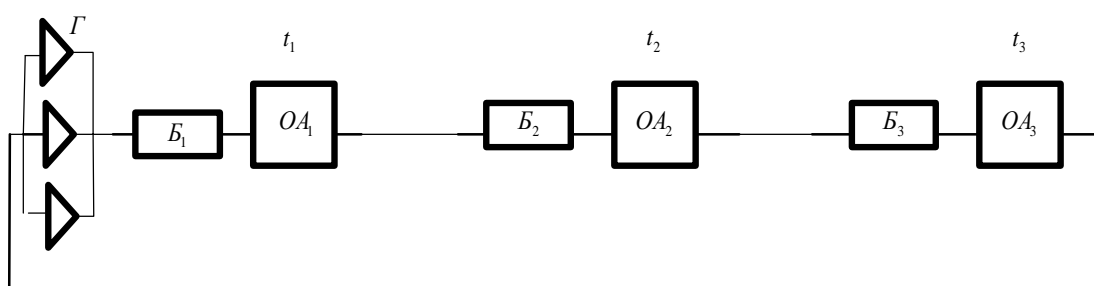


Рис.15.1 Схема системы ремонтника.

Система ремонтника имеет параметры:

- количество обслуживаемых изделий (заявок) $N=5$;
- количество фаз обслуживания каждой заявки $K=3$;
- среднее время исправной работы изделия $t_T = 5$ час;
- среднее время выполнения ремонтных работ изделия в фазе ремонта $t_1 = t_2 = t_3 = t_0 = 1$ час.

Расчет СеМО методом «узкое место»

1. Определяем узел, в котором время обработки максимальное:

$$t = \max_{i=1,3} t_i = \max_{i=1,3} (1,1,1) = 1 \quad (15.1)$$

2. Считаем, что все заявки расположены равномерно по СМО. Тогда определяем время реакции системы следующим образом:

$$T_u = N \cdot t_m + \sum_{\substack{i=1 \\ j \neq m}} \frac{t_i}{t_m} \cdot t_i = N \cdot 1 + 1 \cdot 1 + 1 \cdot 1 + 1 \cdot 1 = 8 \text{ с} \quad (15.2)$$

3. Определяем среднее время пребывания изделий на стали ремонта

$$T_p = 8 - 5 = 3 \text{ с} \quad (15.3)$$

4. Определяем интенсивность потока изделий на ремонт

$$\lambda = \frac{N}{T_u} = \frac{5}{8} = 0,625 \text{ 1/час} \quad (15.4)$$

5. Определяем среднее количество изделий на стадии ремонта

$$L_c = \lambda \cdot T_p = 0,625 \cdot 3 = 1,875 \quad (15.5)$$

6. Определяем среднее количество исправных изделий

$$n = N - L_c = 5 - 1,875 = 3,125 \quad (15.6)$$

7. Находим загрузку каждого ОА:

$$\rho_T = \frac{t_T}{T_u} = \frac{5}{8} = 0,625 \quad (15.7)$$

$$\rho_i = \lambda \cdot t_i = 0,625 \cdot 1 = 0,625 \quad (15.8)$$

Расчет СеМО методом подсистем (с использованием метода узкое место)

1. Определяем среднее время ремонта с использованием метода узкое место.

$$T_p = [L_c + (k - 1)] \cdot t_0 = (N_c + 2) \cdot t_0 \quad (15.9)$$

L_c - количество изделий (заявок) на стадии ремонта

2. Определяем интенсивности потоков заявок на ремонт и с ремонта

После подстановки исходных данных имеем:

$$\lambda_1 = \frac{N - L_c}{t_T} = \frac{5 - L_c}{5} \quad (15.10)$$

$$\lambda_2 = \frac{L_c}{T_p} = \frac{L_c}{L_c + 2} \quad (15.11)$$

Система находится в стационарном состоянии, т.е. $\lambda_1 = \lambda_2$

$$\lambda_1 = \lambda_2 \Rightarrow \frac{5 - L_c}{5} = \frac{L_c}{L_c + 2} \quad (15.12)$$

3. Преобразуем полученное выражение, получаем квадратное уравнение и решаем его относительно L_c :

$$L_c^2 + 2 \cdot L_c - 10 = 0 \quad (15.13)$$

После решения получаем значение L_c :

$$L_c = \frac{-2 \pm \sqrt{4 + 40}}{2} = \frac{-2 \pm 6,7}{2} \approx 2,35 \quad (15.14)$$

4. Определяем среднее количество изделий в каждой фазе ремонта

$$L_1 = L_2 = L_3 = \frac{L_c}{3} \approx 0,8 \quad (15.15)$$

5. Определяем среднее количество исправных изделий

$$n = N - L_c = 5 - 2,35 = 2,65 \quad (15.16)$$

6. Определяем интенсивность потока заявок на ремонт

$$\lambda_1 = \lambda_2 = \frac{2,35}{2,35 + 2} = 0,55 \text{ 1/час} \quad (15.17)$$

7. Определяем среднее время пребывания изделия на стадии ремонта

$$T_p = 2,35 + 2 = 4,35 \text{ час} \quad (15.18)$$

8. Находим среднее время цикла (двух состояний) изделий:

$$T_{\text{Ц}} = T_p + t_T = 4,35 + 5 = 9,35 \text{ час} \quad (15.19)$$

9. Находим загрузку каждого ОА:

$$\rho_T = \frac{t_T}{T_{\text{Ц}}} = \frac{5}{9,35} = 0,55 \quad (15.20)$$

$$\rho_i = \lambda \cdot t_i = 0,55 \cdot 1 = 0,55 \quad (15.21)$$

Расчет СеМО методом подсистем

Обозначим - L_c - количество изделий (заявок) на стадии ремонта.

1. Определяем интенсивности потоков заявок на ремонт и с ремонта

После подстановки исходных данных имеем:

$$\lambda_1 = \frac{N - L_c}{t_r} = \frac{5 - L_c}{5} \quad (15.22)$$

$$\lambda_2 = \frac{L_c}{T_p} = \frac{3 \cdot L}{3 \cdot T} = \frac{L}{T} \quad (15.23)$$

2. Определяем среднее время ремонта, считая, что каждая фаза это СМО М/М/1

$$T_p = 3 \cdot T = \frac{3}{\mu_0 - \lambda_2} = \frac{3}{1 - \lambda_2} \quad (15.24)$$

при этом $T = \frac{1}{\mu_0 - \lambda_2}$ (15.25)

3. Поскольку $\lambda_2 = \frac{L}{T} = \frac{L}{1/(\mu_0 - \lambda_2)} = L \cdot (\mu_0 - \lambda_2)$, (15.26)

то решаем уравнение и получаем

$$\lambda_2 = \frac{L \cdot \mu_0}{(1 + L)} \quad (15.27)$$

Система находится в стационарном состоянии, т.е. $\lambda_1 = \lambda_2$

$$\lambda_1 = \lambda_2 \Rightarrow \frac{5 - 3 \cdot L}{t_r} = \frac{L \cdot \mu_0}{1 + L} \quad (15.28)$$

После подстановки исходных данных имеем

$$\frac{5 - 3 \cdot L}{5} = \frac{L}{1 + L} \quad (15.29)$$

4. Преобразуем полученное выражение, получаем квадратное уравнение

$$3 \cdot L^2 + 3 \cdot L - 5 = 0 \quad (15.30)$$

Решаем его относительно L и получаем

$$L = \frac{-3 \pm \sqrt{9 + 60}}{6} = 0,884 \quad (15.31)$$

5. Определяем среднее количество изделий на ремонте

$$L_c = 3 \cdot L_2 = 2,65 \quad (15.32)$$

6. Определяем среднее количество исправных изделий

$$n = N - L_c = 5 - 2,65 = 2,35 \quad (15.33)$$

7. Определяем интенсивность потока заявок на ремонт

$$\lambda_2 = \frac{L \cdot \mu_0}{(1 + L)} = \frac{0,884}{(1 + 0,884)} = 0,47 \text{ 1/час} \quad (15.34)$$

8. Определяем среднее время пребывания изделия на стали ремонта

$$T_p = 3 \cdot T = \frac{3}{\mu_0 - \lambda_2} = \frac{3}{1 - 0,47} = 5,66 \text{ час} \quad (15.35)$$

9. Находим среднее время цикла (двух состояний) изделий:

$$T_{\text{ц}} = T_p + t_T = 5,66 + 5 = 10,66 \text{ час} \quad (15.36)$$

10. Находим загрузку каждого ОА:

$$\rho_T = \frac{t_T}{T_{\text{ц}}} = \frac{5}{10,66} = 0,47 \quad (15.37)$$

$$\rho_i = \lambda \cdot t_i = 0,47 \cdot 1 = 0,47 \quad (15.38)$$

Расчет СеМО методом фонового потока на основе разомкнутой СеМО

Обозначим - L_c - количество изделий (заявок) на стадии ремонта.

1. Определяем интенсивность потока заявок на ремонт

$$\lambda_1 = \frac{N}{T_u} = \frac{N}{t_T + T_p} \quad (15.39)$$

При этом $T_p = 3 \cdot T = \frac{3}{\mu_0 + \lambda_{\phi}} = \frac{3}{\mu_0 + (N-1)/t_T + T_p}$ (15.40)

2. Пусть:

$$\gamma = T_p \cdot \mu_0 \quad (15.41)$$

$$\alpha = t_E \cdot \mu_0 \quad (15.42)$$

Тогда после подстановки и преобразований получаем уравнение

$$\gamma^2 + (\alpha - N - 2) \cdot \gamma - 3\alpha = 0 \quad (15.43)$$

Решаем это уравнение и получаем $\gamma = 5$ (15.44)

3. Определяем среднее время пребывания на стадии ремонта

$$T_p = \gamma \cdot t = 5 \cdot 1 = 5 \text{ час} \quad (15.45)$$

4. Среднее время цикла изделий

$$T_{\text{ц}} = T_p + t_T = 5 + 5 = 10 \text{ час} \quad (15.46)$$

5. Определяем интенсивность потока изделий на ремонт

$$\lambda = \frac{N}{T_y} = \frac{5}{10_y} = 0,5 \text{ 1/час} \quad (15.47)$$

6. Определяем среднее количество изделий на стадии ремонта

$$L_c = \lambda \cdot T_p = 0,5 \cdot 5 = 2,5 \quad (15.48)$$

7. Определяем среднее количество исправных изделий

$$n = N - L_c = 5 - 2,5 = 2,5 \quad (15.49)$$

8. Находим загрузку каждого ОА:

$$\rho_T = \frac{t_T}{T_u} = \frac{5}{10} = 0,5 \quad (15.50)$$

$$\rho_i = \lambda \cdot t_i = 0,5 \cdot 1 = 0,5 \quad (15.51)$$

9. Составляем сводную таблицу полученных результатов табл. 15.1

Таблица 15.1

Таблица сравнительного анализа методов «узкое место» и подсистем.

Метод анализа	Значения параметров СеМО						
	λ	ρ_T	ρ_0	n	L	T_p	$T_{\text{Ц}}$
Узкое место	0,625	0,625	0,625	3,125	1,875	3	8
Подсистем и узкое место	0,55	0,55	0,55	2,65	2,35	4,35	9,35
Подсистем	0,47	0,47	0,47	2,35	2,65	5,66	10,66
Фоновый поток	0,5	0,5	0,5	2,5	2,5	5	10

Лекция 16. Аналитические модели оценки организации работы службы ремонта и обслуживания технических средств АСОИиУ, «модель ремонтника».

Аналитическая модель оценки работы службы ремонта и обслуживания компьютеров.

Для описания работы службы ремонта и обслуживания компьютеров следует использовать замкнутую СМО, имеющую символическое обозначение $M / M / C / N / \text{ПППО} / N$.

Эту СМО, отличают следующие особенности:

- учитывает экспоненциальное распределение времени наработки на отказ у каждого компьютера, экспоненциальное распределение времени ремонта компьютера каждым специалистом - ремонтником,

- имеет «С» идентичных обслуживающих аппаратов, отражающих работу «С» специалистов – ремонтников одного уровня квалификации;

- имеет общую очередь заявок, соответствующую очереди компьютеров на ремонт, с дисциплиной выбора заявок из очереди на обслуживание «первый пришел – первым обслужен» (ПППО);

- имеет «N» источников заявок, поступающих на обслуживание в ОА, которые соответствуют количеству компьютеров в системе.

- источник заявок в любой момент времени может находиться в одном из двух состояний: активном, отражает работу исправного компьютера, и пассивном, отражает работу компьютера, который отказал. При переходе из активного состояния в пассивное состояние источник заявок посылает в обслуживающую систему заявку, соответствующую заказу на ремонт компьютера. Заявка сразу поступает на обслуживание, если имеется свободный ОА, или в очередь, если все ОА заняты. Из очереди заявка поступает на обслуживание в соответствии с дисциплиной обслуживания ПППО.

Показатели оценки качества функционирования рассматриваемой СМО - это количественные показатели, характеризующие уровень выполнения СМО возложенных на нее функций. В состав этих показателей входят:

- загрузка ОА (генератора заявок), имитирующего работу компьютера (ρ_e);
- загрузка ОА, имитирующего работу ремонтника (ρ_o);
- среднее количество заявок в очереди СМО (компьютеров в очереди на ремонт), (Q);
- среднее суммарное количество заявок в очереди СМО и в ОА (суммарное количество компьютеров в очереди на ремонт и ремонтируемых), (L);
- среднее время нахождения заявок в очереди СМО (компьютеров в очереди на ремонт), (W);
- среднее время пребывания заявок в СМО, т.е. суммарное среднее время пребывания заявок в очереди и в ОА (среднее время пребывания компьютера в неисправном состоянии) (T).
- среднее количество источников заявок, находящихся в активном состоянии, т.е. среднее количество исправно работающих компьютеров ($n = N - L$), где

N - общее количество источников заявок в СМО, равное количеству компьютеров в системе.

Введем следующие обозначения:

t_{HO} - среднее время наработки на отказ одного компьютера;

t_o - среднее время ремонта одного компьютера;

$\mu_{HO} = 1/t_{HO}$ - интенсивность отказов одного компьютера

$\mu_o = 1/t_o$ - интенсивность ремонта компьютера

N - количество компьютеров

C - количество специалистов, занятых ремонтом компьютеров

P_k - вероятность, что (k) компьютеров находятся в состоянии отказа.

$\Psi = \mu_{HO} / \mu_O$ - коэффициент отношения интенсивности наработки на отказ к интенсивности восстановления работоспособности компьютера.

Для оценки характеристик функционирования рассматриваемой замкнутой СМО М/М/С/Н/ПППО/Н следует использовать аналитические выражения, которые известны в ТМО как аналитическая модель ремонтника.

Порядок расчета замкнутой СМО вида М/М/С/Н/ПППО/Н.

1. Определяем вероятности состояний рассматриваемой замкнутой СМО используя выражения

$$P_0 = \left[\sum_{k=0}^c \frac{N! \cdot \Psi^k}{k! \cdot (N-k)!} + \sum_{k=c+1}^N \frac{N! \cdot \Psi^k}{c^{k-c} \cdot c! \cdot (N-k)!} \right]^{-1} \quad (16.1)$$

$$P_k = \frac{N! \cdot \Psi^k}{k! \cdot (N-k)!} P_0 \quad 1 \leq k \leq c \quad (16.2)$$

$$P_k = \frac{N! \cdot \Psi^k}{c^{k-c} \cdot c! \cdot (N-k)!} P_0 \quad 1 \leq k \leq c \quad (16.3)$$

2. Определяем Q - среднее количество компьютеров, находящихся в очереди на ремонт

$$Q = \sum_{k=c}^N (k-c) \cdot P_k \quad (16.4)$$

3. Определяем L - среднее количество компьютеров, находящихся в неисправном состоянии, т.е в очереди на ремонт и на ремонте

$$L = \sum_{k=1}^N k \cdot P_k \quad (16.5)$$

4. Определяем U - среднее количество компьютеров, которое непосредственно ремонтируются специалистами.

$$U = L - Q \quad (16.6)$$

5. Определяем ρ_o - коэффициент загрузки одного специалиста, занятого ремонтом компьютеров

$$\rho_o = U / C \quad (16.7)$$

6. Определяем T_p - среднее время пребывания компьютера в неисправном состоянии (в очереди на ремонт и ремонте)

$$T_p = T_u - t_{HO} \quad (16.8)$$

Где T_u - среднее время цикла для компьютера (время наработки на отказ плюс время нахождения в неисправном состоянии)

Согласно правилу Литтла имеем

$$N = \lambda \cdot T_u = \lambda \cdot (T_p + t_{HO}) \quad (16.9)$$

$$L = \lambda \cdot T_p \quad (16.10)$$

Где λ - интенсивность потока заявок, циркулирующих в СМО, равная интенсивности потока отказов компьютеров в системе

Приравниваем выражения (16.9) и (16.10) и находим T_p

$$\text{Имеем} \quad T_p = \frac{L \cdot t_{HO}}{N - L} \quad (16.11)$$

7. Определяем W - среднее время нахождения компьютера в очереди на ремонт

$$W = T_p - t_o \quad (16.12)$$

8. Определяем T_u - среднее время цикла для компьютера

$$T_u = T_p + t_{HO} \quad (16.13)$$

9. Определяем ρ_e - коэффициент загрузки компьютера, т.е. долю времени, в течение которого он находится в исправном состоянии

$$\rho_e = \frac{t_{HO}}{T_u} \quad (16.14)$$

10. Определяем n - среднее количество исправных компьютеров

$$n = (N - L) \quad (16.15)$$

11. Определяем режим работы службы ремонта и обслуживания компьютеров. Согласно организационно-технологическому процессу, протекающему в системе, справедливы следующие выражения

$$\rho_e = \frac{\lambda \cdot t_{HO}}{N} \quad (16.16)$$

$$\rho_o = \frac{\lambda \cdot t_o}{C} \quad (16.17)$$

Приравнявая выражения (16.16) и (16.17) получаем

$$\frac{\rho_e}{\rho_o} = \frac{C \cdot t_{HO}}{N \cdot t_o} \quad (16.18)$$

Анализируя выражение (16.16) получаем:

$$\text{- если } \frac{\rho_e}{\rho_o} = \frac{C \cdot t_{HO}}{N \cdot t_o} = 1 \quad (16.19)$$

то система сбалансированная, компьютеры и специалисты, занятые их ремонтом, имеют один и тот же коэффициент загрузки;

$$\text{- если } \frac{\rho_e}{\rho_o} = \frac{C \cdot t_{HO}}{N \cdot t_o} \gg 1 \quad (16.20)$$

то компьютеры загружены намного больше, чем специалисты, занятые их ремонтом, и, следовательно, в системе мало неисправных компьютеров;

$$\text{- если } \frac{\rho_e}{\rho_o} = \frac{C \cdot t_{HO}}{N \cdot t_o} \ll 1 \quad (16.21)$$

то компьютеры загружены намного меньше, чем специалисты, занятые их ремонтом, и, следовательно, в системе много неисправных компьютеров.

Пример 16.1

В организации имеется 100 компьютеров. Время наработки компьютера на отказ подчиняется экспоненциальному закону, со средним значением 800 часов, время ремонта и восстановления компьютера,

выполняемое одним специалистом также подчиняется экспоненциальному закону со средним значением 8 часов.

Специалист, занятый ремонтом компьютеров, получает за один час рабочего времени зарплату 200 рублей. Простой одного компьютера в течение одного часа приводит к тому, что организация теряет 350 рублей. Компьютеры, как и специалист, занятый их ремонтом работают каждый месяц 25 рабочих дней по 8 часов в день, т. е. 200 часов в месяц.

Необходимо определить, сколько специалистов для ремонта компьютеров нужно организации, чтобы минимизировать общие финансовые потери, включающие убытки от неисправных компьютеров и заработанную плату, выплачиваемую специалистам, занятым ремонтом этих компьютеров.

Исходные данные: $N = 100$ компьютеров $t_{HO} = 800$ час $t_O = 8$ час

Заработанная плата специалиста за один час составляет $S_1 = 200$ руб/час

Финансовые потери организации от неисправного компьютера за один час составляют $S = 350$ руб/(компьютер час)

Решение.

Результаты расчетов, проведенные по формулам (16.1 – 16.21), приведены в табл. 16.1

Таблица 16.1

Характеристики функционирования СМО М/М/С/Н/ПППО/Н

Параметр	Вариант 1	Вариант 2	Вариант 3
Количество ремонтников	$c = 1$	$c = 2$	$c = 3$
P_0	0,07570	0,33760	0,36584
Q	6,64575	0,30084	0,04110
L	7,57005	1,28796	1,03078
$U = L - Q$	0,92430	0,98712	0,98969
$\rho_0 = U / C$	0,92430	0,49356	0,32990
$n = N - L$	92,43000	98,71200	98,9692
$\rho_e = n / N$	0,92430	0,98712	0,98969
W	57,52000	2,43690	0,33211
T_p	65,52000	10,43690	8,33200
$T_{\psi} = T_p + t_{HO}$	865,5200	810,4369	808,332
ρ_e / ρ_0	1	2	3

Убытки организации (Y_i) при i -м варианте организации работы службы ремонта компьютеров определяются по формуле

$$Y_i = m_i \cdot S_i + L_i \cdot S \quad (16.22)$$

Где m_i – количество специалистов занятых ремонтами компьютеров при i -ом варианте организации работы службы ремонта компьютеров.

При этом наилучший вариант (d) организации работы службы ремонта компьютеров определяется по формуле

$$Y_d = \min_i Y_i \quad (16.23)$$

После подстановки в выражение (6,32) исходных данных и результатов расчетов, приведенных в табл. 6.3, получаем:

$$\text{для варианта 1} \quad Y_1 = S_1 + L_1 \cdot S = 200 + 7,57 \cdot 350 = 2843,50 \text{ руб/час}$$

$$\text{для варианта 2} \quad Y_2 = 2 \cdot S_1 + L_2 \cdot S = 2 \cdot 200 + 1,288 \cdot 350 = 850,80 \text{ руб/час}$$

$$\text{для варианта 3} \quad Y_3 = 3 \cdot S_1 + L_3 \cdot S = 3 \cdot 200 + 1,031 \cdot 350 = 960,85 \text{ руб/час}$$

Анализ полученных результатов позволяет утверждать, что согласно выражению (16.22) наилучшим вариантом решения является вариант 2. Поэтому фирме следует организовать работу службу ремонта компьютеров на базе двух сотрудников.

Далее в табл. 16.2-16.4 приведены характеристики функционирования СМО М/М/С/Н/ПППО/Н при различных значениях параметров t_{HO} , t_O , N и C для проведения самостоятельного анализа и оценки эффективности работы службы ремонта и обслуживания компьютеров.

Таблица 16.2

Характеристики функционирования СМО М/М/С/Н/ПППО/Н

при $N = 100$ компьютеров, $t_{HO} = 600$ час, $t_O = 8$ час

Параметр	Вариант 1	Вариант 2	Вариант 3
Количество ремонтников	$c = 1$	$c = 2$	$c = 3$
P_0	0,000923	0,208730	0,257518
Q	24,07000	0,878762	0,1273
L	25,0692	2,1830	1,4414
$U = L - Q$	0,9991	1,3042	1,3141
$\rho_O = U / C$	0,9991	0,6500	0,4380
$n = N - L$	74,9308	97,8170	98,558
$\rho_{pc} = n / N$	0,74931	0,97817	0,9855
T_p	200,739	13,390	8,775
$T_{\psi} = T_p + t_{HO}$	800,739	613,390	608,77
ρ_{pc} / ρ_O	0,75	1,50	2,25

Таблица 16.3

Характеристики функционирования СМО М/М/С/Н/ПППО/Н
при $N = 100$ компьютеров, $t_{HO} = 600$ час, $t_O = 6$ час

Параметр	Вариант 1	Вариант 2	Вариант 3
Количество ремонтников	$c = 1$	$c = 2$	$c = 3$
P_0	0,0757	0,3376	0,36584
Q	6,64575	0,30084	0,0411
L	7,57005	1,28796	1,03078
$U = L - Q$	0,9243	0,9871	0,9896
$\rho_O = U / C$	0,9243	0,49356	0,329897
$n = N - L$	92,43	98,712	98,9692
$\rho_{pc} = n / N$	0,9243	0,98712	0,989692
W	43,14	1,8286	0,249
T_p	49,14	7,8286	6,24908
$T_{\text{ц}} = T_p + t_{HO}$	649,14	607,8286	606,2498
ρ_{pc} / ρ_O	1	2	3

Таблица 16.4

Характеристики функционирования СМО М/М/С/Н/ПППО/Н
при $N = 100$ компьютеров, $t_{HO} = 400$ час, $t_O = 6$ час

Параметр	Вариант 1	Вариант 2	Вариант 3
Количество ремонтников	$c = 1$	$c = 2$	$c = 3$
P_0	0,0000	0,157253	0,2144
Q	32,3353	1,4406	0,2046
L	33,3353	2,8971	1,6794
$U = L - Q$	0,9998	1,4565	1,4748
$\rho_o = U / C$	0,9998	0,7280	0,4916
$n = N - L$	66,6647	97,1029	98,3200
$\rho_{pc} = n / N$	0,6667	0,9710	0,9832
T_p	200,018	11,9343	6,8325
$T_{\psi} = T_p + t_{HO}$	600,018	41,9343	406,8325
ρ_{pc} / ρ_o	0,666	1,333	2

Анализ одноканальной системы ремонтника

Формула Пальма для анализа СМО /ММ/1/Н/ПППО/Н

$$P_0 = \left[\sum_{k=0}^N \frac{N! \cdot \Psi^k}{(N-k)!} \right]^{-1}, \text{ где} \quad (16.24)$$

$$\Psi = \frac{t_O}{t_{HO}}$$

Далее последовательно определяем:

Загрузку ремонтника $U = \rho_o = 1 - P_0$ (16.25)

Среднее время пребывания изделия на стадии ремонта

$$\Psi = \frac{t_o}{t_{но}} \quad (16.26)$$

Среднее время цикла изделия

$$T_{ц} = T_p + t_{но} \quad (16.27)$$

Коэффициент использования изделия

$$\rho_e = \frac{t_{но}}{T_{ц}} \quad (16.28)$$

Среднее количество работающих изделий

$$n = \rho_e \cdot N \quad (16.29)$$

Интенсивность потока изделий на ремонт

$$\lambda = N / T_{ц} \quad (16.30)$$

$$L = \lambda \cdot T_p \quad (16.31)$$

Среднее время нахождения изделия в очереди на ремонт

$$W = T_p - t_0 \quad (16.32)$$

Проверка расчетов осуществляется на основе выполнения условия

$$N = n + L \quad (16.33)$$

Лекция 17. Принятие решений по модернизации и реорганизации архитектуры АСОИиУ и организационной структуры ее сопровождения на основе результатов исследований, проведенных на аналитических моделях. Обзор материала модуля.

При сравнении различных вариантов модернизации и реорганизации компонент АСОИиУ и организационных структур их сопровождения для выбора среди наилучшего варианта среди сравниваемых, обычно используют интегральный критерий, учитывающий как стоимостные, так и временные показатели функционирования. Для оценки временных характеристик используют формализованные схемы компонент в виде разомкнутых и замкнутых СеМО и соответствующие им аналитические выражения.

Рассмотрим предложенный подход на примерах модернизации и реорганизации ряда компонент структур АСОИиУ.

Пример 17.1.

Формализованная схема общения сотрудников отдела сопровождения АСОИиУ с клиентами в виде СМО М/М/с/т приведена на рис. 17.1

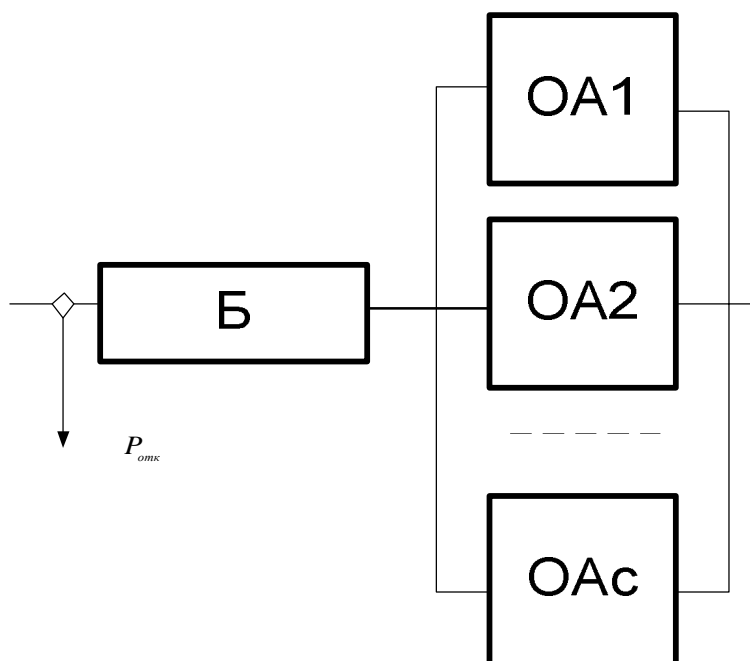


Рис. 17.1 СМО с ограниченной длиной очереди.

Исходными данными для анализа являются:

$\lambda = 51/\text{час}$ - интенсивность входного потока запросов клиентов;

$c = 5$ - количество сотрудников отдела сопровождения, работающих с клиентами;

$\mu = 1 \text{ 1/час}$ - интенсивность обслуживания клиентов сотрудниками отдела сопровождения;

d_1 - доход от обслуживания одного клиента.

m - количество мест в офисе для клиентов, ожидающих начала обслуживания (размер буфера для ожидания $m = 0, 1, \dots, 5$);

$P_{отк}$ - доход отдела, получаемый от обслуживания одного клиента в час;

e_{1j} 1.у.е/час - затраты отдела на содержание одного сотрудника с производительностью μ в час для j -того варианта;

e_{2j} - затраты на содержание одного места для клиентов в очереди в час для j -того варианта;

Вариант 1 : $e_{11} = 1$; $e_{21} = 1 \text{ у.е./час}$

Вариант 2: $e_{12} = 1,1 \text{ у.е.}$; $e_{22} = 0,5 \text{ у.е./час}$;

Вариант 3: $e_{13} = 1,2 \text{ у.е.}$; $e_{23} = 0,25 \text{ у.е./час}$;

Необходимо сравнить три рассматриваемых варианта и выбрать среди них наилучший с точки зрения финансовой выгоды фирмы, согласно следующего критерия:

$$V_l = \max_j (D_j - E_j) \quad , \text{ где } j=1,2,3 \quad (17.1)$$

где V - финансовая выгода фирмы у.е./час,

V_l - финансовая выгода для наилучшего варианта,

l - наилучший вариант.

j -номер варианта сравнения., где $j=1,2,3$

D_j - доход отдела от обслуживания клиентов за один час для j –того варианта;

E_j - суммарные затраты отдела сопровождения АСОИиУ для j -того варианта.

Решение:

1. Определяем условную загрузку сотрудника отдела (условную загрузку ОА в составе СМО)

$$\rho_y = \frac{\lambda}{\mu c} = \frac{5}{1 \cdot 5} = 1 \quad (17.2)$$

2. Для СМО М/М/с/т при $\rho = 1$ для оценки вероятности отказа заявкам (клиентам) в обслуживании справедливо следующее выражение:

$$P_{отк} = \frac{6}{5 + 6t + 15} \quad (17.3)$$

3. Количество клиентов, обслуженных в отделе сопровождения АСОИиУ (количество обслуженных заявок в рассматриваемой СМО), определяется согласно следующего выражения:

$$\lambda_{обс} = \lambda \cdot (1 - P_{отк}) \quad (17.4)$$

3. Доход отдела сопровождения от обслуживания клиентов для j -

того варианта определяется из следующего выражения:

$$D_j = d_1 \cdot \lambda_{обсл} = d_1 \cdot \lambda \cdot (1 - P_{отк}) \quad (17.5)$$

4. Затраты отдела сопровождения на содержание сотрудников и помещения для клиентов, ожидающих обслуживание, определяется из следующего выражения:

$$E_j = e_{1j} \mu c + e_{2j} m \quad (17.6)$$

4. Определяем финансовую выгоду предприятия из следующего выражения:

$$V_j = D_j - E_j = d_1 \lambda (1 - P_{отк}) - e_{1j} \mu c - e_{2j} m \quad (17.7)$$

6. Расчёты, проведённые по выражениям (17.1) – (17.7) приведены в табл. 17.1- табл. 17.3

Таблица 17.1

Функционально-стоимостной анализ варианта 1

Показатель сравнения	$m = 0$	$m = 1$	$m = 2$	$m = 3$	$m = 4$	$m = 5$
$P_{отк}$	0,3	0,23	0,188	0,158	0,136	0,12
$\lambda_{обслуж}$	3,5	3,85	4,06	4,21	4,32	4,4
D	7,0	7,7	8,12	8,42	8,64	8,8
E	5,0	6,0	7,0	8,0	9,0	10,0
V	2,0	1,70	1,12	0,42	-0,36	-1,2
$V_{наилуч.}$	(*)					

(*) - наилучший вариант при $m=0$

Таблица 17.2

Функционально-стоимостной анализ варианта 2

Показатель сравнения	$m = 0$	$m = 1$	$m = 2$	$m = 3$	$m = 4$	$m = 5$
$P_{отк}$	0,3	0,23	0,188	0,158	0,136	0,12
$\lambda_{обслуж}$	3,5	3,85	4,06	4,21	4,32	4,4
D	7,0	7,7	8,12	8,42	8,64	8,8
E	5,5	6,0	6,5	7,0	7,5	8,0
V	1,5	1,7	1,62	1,42	1,14	0,8
$V_{наилуч.}$		(*)				

(*) - наилучший вариант при $m=1$

Таблица 17.3

Функционально-стоимостной анализ варианта 3

Показатель сравнения	$m = 0$	$m = 1$	$m = 2$	$m = 3$	$m = 4$	$m = 5$
$P_{отк}$	0,3	0,23	0,188	0,158	0,136	0,12
$\lambda_{обслуж}$	3,5	3,85	4,06	4,21	4,32	4,4
D	7,0	7,7	8,12	8,42	8,64	8,8
E	6,0	6,25	6,5	6,75	7,0	7,25
V	1,0	1,45	1,62	1,67	1,64	1,55
$V_{наилуч.}$				(*)		

(*) - наилучший вариант при $m=3$

Согласно данным, приведённых в таблицах 17.1-17.3

$$V_l = \max_j V_j = \max(2,0;1,7;1,67) = 2.0 \text{ у.е/час.} \quad (17.8)$$

Наилучшим вариантом является вариант В1 при условии, что место (буфер СМО) для ожидания клиентами начала обслуживания отсутствует.

Пример 17.2

Варианты формализованных схем работы трёх сотрудников отдела сопровождения АСОИиУ с типовыми документами нормативной отчётности в количестве, как правило, в количестве от 6 до 10, приведены на рис.17.2 и рис.17.3.

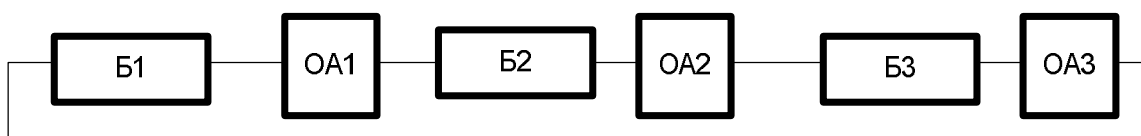


Рис. 17.2 Формализованная схема работы сотрудников с последовательной обработкой документов (вариант 1).

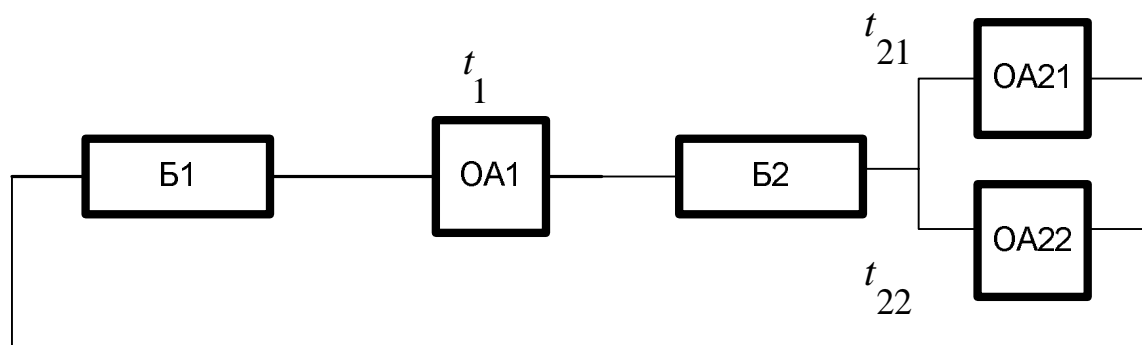


Рис. 17.3 Формализованная схема работы сотрудников с документами в возможности параллельной обработки документов двумя сотрудниками (вариант 2).

Для ф-схемы рис.17.2 среднее время обработки документа составляет 3 часа, по одному часу у каждого сотрудника.

Для ф-схемы рис. 17.3 вторая и третья фаза обработки документа объединены и среднее время обработки документа 2 часа.

Время обслуживания документов сотрудниками отдела подчинено экспоненциальному закону. Требуется сравнить два варианта и выбрать наилучший по критерию минимизации среднего времени обработки документа.

Для оценки характеристик функционирования рассматриваемых СМО используем метод Базена. Для составления таблиц Базена для рассматриваемых вариантов используем следующие выражения:

Для варианта 1:

- определяем коэффициенты X_i для каждой СМО, $i = \overline{1, M}$. При этом 1-ая выбранная нами СМО должна быть обязательно одноканальной: $C_1 = 1$.

Считаем, что коэффициенты: $X_1 = 1, X_2 = 1, X_3 = 1$

Тогда коэффициенты X_i определяется по следующему выражению:

$$T_y = \frac{Nt_1}{\rho_1} \quad (17.9)$$

Для варианта 2:

Считаем, что коэффициенты: $X_1 = 1, X_2 = 1, X_3 = 1$

Тогда коэффициенты X_i определяется по следующему выражению:

$$X_i = \frac{t_i}{2t_1} \cdot P_{1i} \cdot X_1 \quad (17.10)$$

- составляем таблицу коэффициентов $g(n, m)$,

Где $n = \overline{1, N}$ - задачи, $m = \overline{1, K}$ - СМО (фазы).

С учётом полученных значений каждая из СМО является сбалансированной.

- составляем таблицы Базена и заполняем их коэффициентами $g(n, m)$, (табл. 17.1) и (табл. 17.2)

Согласно следующих выражений:

Для варианта 1.

Первую строку и первый столбец таблицы заполняем единицами.

$$g(n, 1) = g(0, m) = 1;$$

Остальные клетки таблицы последовательно заполняем числами,

вычисленными по следующей формуле:

$$g(n, m) = g(n, m-1) + X_m \cdot g(n-1, m). \quad (17.11)$$

Для варианта 2.

1.Первую строку и первый столбец таблицы заполняем единицами.

$$g(n, 1) = g(0, m) = 1;$$

3. Вычисляем для двухканальной СМО коэффициенты $g(n,m)$.

$$g(n,m) = g(n,m-1) + X_m[g(n-1,m) + g(n-1,m-1)]. \quad (17.12)$$

Для оценки характеристик рассматриваемых СМО используем следующие выражения:

- загрузка СМО 1 (сотрудника 1):

$$\rho_1 = \frac{G(N-1)}{G(N)}; \quad (17.13)$$

- среднее время цикла обработки заявок (документов):

$$T_u = \frac{Nt_1}{\rho_1} \quad (17.14)$$

Таблица 17.1

Таблица Базена для системы варианта 1.

N	X_1	X_2	X_3	ρ_1	T_u
0	1	1	1	----	----
1	1	2	3	0,33	3
2	1	3	6	0,50	4
3	1	4	10	0,60	5
4	1	5	15	0,667	6
5	1	6	21	0,714	7
6	1	7	28	0,750	8
7	1	8	36	0,777	9
8	1	9	45	0,800	10
9	1	10	55	0,818	11
10	1	11	66	0,833	12

Таблица 17.2

Таблица Базена для системы варианта 2.

N	X_1	X_2	ρ_1	T_y
0	1	1	----	----
1	1	3	0,330	3,00
2	1	5	0,600	3,33
3	1	7	0,714	4,20
4	1	9	0,777	5,15
5	1	11	0,818	5,44
6	1	13	0,846	7,09
7	1	15	0,867	8,06
8	1	17	0,882	9,07
9	1	19	0,895	10,05
10	1	21	0,905	11,04

Таблица 17.3

Сравнение результатов варианта 1 и варианта 2.

	$N = 6$	$N = 7$	$N = 8$	$N = 9$	$N = 10$
T_y вар.1	8,00	9,00	10,00	11,00	12,00
T_y вар.2	7,09	8,06	9,07	10,05	11,04
$\Delta T_y = \frac{T_{y1} - T_{y2}}{T_{y1}}$	0,114	0,104	0,093	0,086	0,080

С увеличением количества документов, обрабатываемых в отделе выигрыш во времени обработки документов второго варианта организационной структуры, по сравнению с первым вариантом, уменьшается. При этом максимальный выигрыш при $N=6$, составляет 11,4%, а минимальный при $N=10$ составляет 8 %.

При $N \rightarrow \infty$ выигрыш второго варианта по времени обработки

документов по сравнению с первым, согласно комбинаторного анализа составляет:

$$\Delta T_{\text{ц}} \approx 1/(N + 2) \quad (17.15)$$

При $N > 10$ выигрыш второго варианта по времени обработки документов по сравнению с первым вариантом, согласно метода комбинаторного анализа, определяется по выражению:

$$\Delta T_{\text{ц}} = 1/(N + 2)$$

Пример 17.3

Варианты формализованных схем работы трёх сотрудников отдела сопровождения АСОИиУ с типовыми документами нормативной отчётности в количестве, как правило, в количестве от 6 до 10. приведены на рис.17.4.

Документ проходит последовательно обработку всеми сотрудниками и считается обработанным после обработки 5-тым сотрудником.

Формализованная схема обработки нормативных документов 5-ю сотрудниками отдела приведена на рис. 17.4.

Суммарное время обработки документа всеми сотрудниками с учётом времени ожидания в очередях, считаем средним временем цикла обработки документа.

Количество нормативных документов может быть: 10,20 или 30.

Возможны различные варианты представления документов для обработки их сотрудниками. Средние времена обработки документов сотрудниками в зависимости от выбранного варианта организации процесса работы с нормативными документами и их представления приведены в таблице 17.4.

t_{ij} - среднее время обработки документа i -тым сотрудником при j -том варианте работы.

Необходимо выбрать вариант с наименьшим суммарным временем

обработки документа (т.е. минимальное время цикла). Время обработки документов сотрудниками подчинено экспоненциальному распределению.

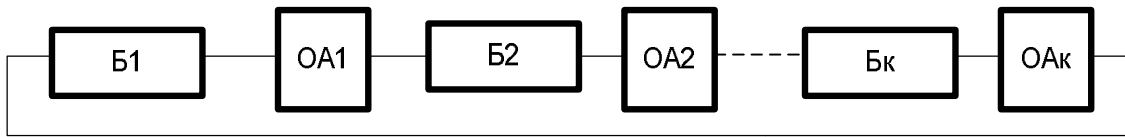


Рис. 17.4 Формализованная схема обработки документов

Таблица 17.4

Среднее времена обработки документов сотрудниками (в минутах).

Варианты	t_{1j}	t_{2j}	t_{3j}	t_{4j}	t_{5j}
1	10	20	20	20	20
2	10	15	15	25	25
3	10	10	20	25	25
4	10	15	15	20	30
5	10	10	10	30	30

Решение.

Для оценки среднего времени цикла обработки документов (среднего времени цикла обработки заявок в замкнутой СеМО), используем метод «узкое место».

Согласно этого метода для оценки T_{ij} :

$$T_{cj} = Nt_{\max ij} + \sum_{i=1}^4 (t_{i|} / t_{\max ij}) t_{ij} \quad (17.16)$$

$$T_{cl} = \min_j T_{ij} \quad (17.17)$$

Расчёты проведённые по формуле (17.16) и (17.17) приведены в табл 17.5.

Таблица 17.5

Значения Tц (минуты) для рассматриваемых вариантов

Варианты	N=10	N=20	N=30
Вариант 1	265	465	665
Вариант 2	297	547	797
Вариант 3	299	549	799
Вариант 4	331,7	631,7	931,7
Вариант 5	340	640	940

Анализ результатов, приведённых в табл. 17.5 показывает, чем более сбалансирована замкнутая система по времени обработки заявок, тем меньше среднее время цикла обработки заявок.

Для сокращения времени проведения исследования на аналитических моделях с целью получения корректных результатов целесообразно использовать методы теории планирования экспериментов, в частности метода латинских квадратов.

Планирование экспериментов на основе латинских квадратов для трёх факторов, каждый из которых изменяется на трёх уровнях (всего 9 экспериментов).

Таблица 17.6

Латинский квадрат с тремя факторами, каждый на трёх уровнях варирования.

A1 B1 C1	A2 B1 C2	A3 B1 C3
A1 B2 C3	A2 B2 C1	A3 B2 C2
A1 B3 C2	A2 B3 C3	A3 B3 C1

Планирование экспериментов на основе латинских квадратов для трёх факторов, каждый из которых изменяется на четырёх уровнях (всего 16 экспериментов).

Таблица 17.7

Латинский квадрат с тремя факторами, каждый на четырёх уровнях варьирования.

A1 B1 C1	A2 B1 C2	A3 B1 C3	A4 B1 C4
A1 B2 C4	A2 B2 C1	A3 B2 C2	A4 B2 C3
A1 B3 C3	A2 B3 C4	A3 B3 C1	A4 B3 C2
A1 B4 C2	A2 B4 C3	A3 B4 C4	A4 B4 C1

В процессе изучения модуля 2 студент:

должен знать:

1. Основные законы, теоремы и формулы, используемые при анализе замкнутых СеМО.
2. Принципы анализа замкнутых СеМО.
3. Основные принципы эквивалентной замены замкнутых сетей разомкнутыми сетями.

должен уметь:

1. Применять метод Базена для анализа замкнутых многофазных экспоненциальных СеМО.
2. Применять метод «узкое место». для анализа замкнутых многофазных одноканальных экспоненциальных СеМО.
3. Применять метод фонового потока . для анализа замкнутых многофазных одноканальных экспоненциальных СеМО.
4. Применять метод подсистем для анализа замкнутых многофазных одноканальных экспоненциальных СеМО.
5. Уметь проводить расчёты на моделях системы «ремонтник».

должен владеть:

1. Принципами разработки аналитических моделей для анализа замкнутых СеМО.

2. Принципами проведения функционально-стоимостного анализа замкнутых СеМО.
3. Принципами корректной сравнительной оценки вариантов компонент АСОИиУ, формализуемых в виде замкнутых СеМО.

Литература.

1. Авен О.И., Гурин Н.Н., Коган Я., А. Оценка качества и оптимизации вычислительных систем. М.: Наука 1982 -484с.
2. Бахарева Н.Ф., Тарасов В.Н. Аппроксимативные методы и модели массового обслуживания. Исследование компьютерных сетей. Самара: Изд-во СНЦ РАН, 2011.- 326 с.
3. Бронштейн О.И., Духовный И.М. Модели приоритетного обслуживания в информационно-вычислительных системах. М.: Наука 1976 -220с.
4. Жожикашвили В.А., Вишневский В.М. Сети массового обслуживания. Терия и приложение к сетям ЭВМ. М.: Радио и связь, 198 -192с.
5. Кениг Д, Штоян Д. Методы теории массового обслуживания. М.: Радио и связь 1981 -128с.
6. Кирпичников А.П. Методы прикладной теории массового обслуживания. Казань Леманд 2018 -224с.
7. Клейнрок Л. Вычислительные системы с очередями. М.: Мир.1979. - 600 с.
8. Клейнрок Л. Теория массового обслуживания. М.: Машиностроение 1979 -432с
9. Красс М.С., Чупрынов Б.П. Математические методы и модели для магистрантов экономики. Спб.: Питер, 2006 -496с.
10. Лебедев А.И., Чернявский Е.А. Вероятностные методы в вычислительной технике. М.: Высшая школа 1986 -312с.
11. Липаев В.В., Яшков С.Ф. Эффективность методов организации вычислительного процесса в АСУ. М.: Статистика. 1972 -256с.
12. Майоров С.А., Новиков Г.И., Алиев Т.И., Махерив Э.И., Тимченко Б.Д. Основы теории вычислительных систем. М.: Высшая школа, 1978 -408с.
13. Митрушкин Е.И. Инженерный анализ системы массового обслуживания.//
Инфокоммуникационные технологии в проектировании и производстве. 2014. №2. - С.56-62.

14. Митрушкин Е.И. Погрешность инженерного анализа разомкнутой сети массового обслуживания.// Инфокоммуникационные технологии в проектировании и производстве. 2018. №4. - С.63-67.
15. Павский В.А. Теория массового обслуживания. Кемерово, Технологический институт. 2007 -126с.
16. Платонов Г.А., Файнберг М.А., Штильман М.С, Поезда, пассажиры и математика. М.: Транспорт. 1977. 240 с.
- 17.. Саати Т.Л. Элементы теории массового обслуживания. М.: Лоброком 2010 -520с.
19. Саульев В.К. Математические модели теории массового обслуживания. М.: Статистика. 1976 -56с
20. Таранцев А.А. Инженерные методы теории массового обслуживания. М.: Наука. 2007. - 173 с
21. Таха Х. Введение в исследование операций. М.: Вильямс 2007. - 912 с.
22. Феррари Д. Оценка производительности вычислительных систем. М.: Мир 1981 -576с.
23. Фомин Г.П. Математические методы и модели в коммерческой деятельности –М.: Финансы и статистика. 2009. - 642 с.
24. Шнепс М.А. Системы распределения информации. Методы расчёта. М.: Связь 1979 -344с.
25. Штойян Д. Качественные свойства и оценки стохастических моделей. М.: Мир. 1979. 268 с.

Приложение 1.

Потоки событий

Поток событий – это последовательность следующих друг за другом по времени однородных событий. Различают следующие виды потоков событий.

- Регулярный поток - это такой поток, в котором события следуют друг за другом через строго определенные интервалы времени.
- Случайный поток - это такой поток, в котором события следуют друг за другом через случайные интервалы времени.
- Стационарный поток – это поток, у которого вероятность появления определенного числа событий на интервале от (t) до $(t + \tau)$ зависит только от протяженности интервала (τ) и не зависит от его положения на оси времени (t)
- Нестационарный поток – это поток, у которого вероятность появления определенного числа событий на интервале от (t) до $(t + \tau)$ зависит только от протяженности интервала (τ) и от его положения на оси времени (t) .
- Ординарный поток- это поток,, у которого вероятность появления двух и более событий за малый интервал времени пренебрежимо мала по сравнению с вероятностью появления на этом интервале одного события. Ординарность потока исключает возможность одновременного появления двух и более событий.
- Неординарный поток- это поток,, у которого в течение малого интервала времени (τ) с вероятностью (p_k) может появиться группа из (k) событий

$(k = 1 \dots m)$. При

этом математическое ожидание числа событий, поступающих в вызывающий момент

равно

$$M(k) = \sum_{k=1}^m k \cdot P(k)$$

- Поток с отсутствием последействия - это поток, в котором для любых двух неперекрывающихся интервалов времени (τ_1) и (τ_2) число событий, попадающих на один интервал, не зависит от того, сколько событий попало на другой интервал.
- Поток с ограниченным последействием – это поток, в котором интервалы времени между событиями есть независимые случайные величины с функциями распределения $E_k(t)$, зависящими от номера события (k) . В таком потоке вероятность наступления очередного события в данный момент времени (t) зависит только от момента появления последнего события (t_k) , т.е. от $(t - t_k)$. В момент наступления события с номером (k) будущее поведение процесса в вероятностном смысле не зависит от прошлого. Частным случаев потоков с ограниченным последействием являются так называемые потоки Пальма.
- Поток Пальма – это стационарный, ординарный поток с ограниченным последействием. В потоках Пальма интервалы времени между событиями представляют собой независимые случайные величины. Если, например, при отказе какого-либо элемента системы он немедленно заменяется новым элементом с той же плотностью распределения времени наработки на отказ, то поток отказов системы образует поток Пальма.
- Поток с неограниченным последействием - это поток, в котором события следуют через строго фиксированные интервалы времени, это так называемый регулярный поток, так как момент наступления одного события определяет моменты наступления всех остальных событий.

Простейший поток событий

Простейший поток событий - это поток, который обладает свойствами стационарности, ординарности и отсутствием последствия, в котором интервалы времени между соседними событиями представляют собой независимые случайные величины, распределенные по показательному закону. Поэтому простейший поток является частным случаем потока Пальма.

Для решения большого числа прикладных задач бывает достаточным применить математические модели однородных потоков, удовлетворяющих требованиям стационарности, ординарности и без последствия.

Определение: Поток называется стационарным, если вероятность появления n событий на интервале времени $(t, t+T)$ не зависит от его расположения на временной оси t .

Определение: Поток событий называется ординарным, если вероятность появления двух или более событий в течении элементарного интервала времени есть величина бесконечно малая по сравнению с вероятностью появления одного события на этом интервале.

Определение: Поток событий называется **поток без последствия**, если для любых непересекающихся интервалов времени число событий, попадающих на один из них, не зависит от числа событий попадающих на другой. Это значит, что число заявок, которые поступили в данный отрезок времени, не зависит от числа заявок, которые поступили в предыдущие отрезки времени.

Определение: Если поток удовлетворяет требованиям стационарности, ординарности и без последствия он называется **простейшим, пуассоновским потоком**.

Простейший поток событий широко используется в качестве основного потока событий в теории массового обслуживания при проведении анализа работы различных вычислительных систем,

формализуемых в виде систем массового обслуживания. Это объясняется следующими причинами:

- использование простейшего потока позволяет получать простые аналитические выражения для оценки эффективности функционирования СМО;
- использование простейшего потока создает наиболее загруженный режим работы СМО, поскольку 63% промежутков времени между заявками имеют длину, меньшую среднего значения (λ). Поэтому оценки эффективности функционирования исследуемой системы, получаемые в результате аналитического расчета, оказываются достаточно надежными, т.е. не хуже реальных.
- при объединении нескольких, например (n), стационарных, ординарных, независимых случайных потоков, т.е. простейших потоков, образуется поток, который по своим характеристикам оказывается близким к простейшему и имеет интенсивность, равную сумме интенсивностей исходных потоков.

$$\lambda = \sum_{i=1}^n \lambda_i$$

При этом среди суммируемых потоков не должно быть потока с интенсивностью, сравнимой с суммой интенсивностей остальных потоков. Практически же сложение даже пяти простейших потоков, сравнимых по интенсивности, достаточно для того, чтобы суммарный поток оказался достаточно близким к простейшему.

В целом пуассоновский закон распределения с достаточно высоким приближением отражает многие реальные процессы массового обслуживания. Это оказывается верным, если учесть теорему Хинчина А.Я. которая представляет исключительную теоретическую и практическую ценность.

Согласно этой теореме, с учетом нестрогой ее формулировки, имеем: Если входящий поток представляет собой сумму большого числа

независимых между собой стационарных и ординарных потоков, каждый из которых вносит малый вклад в общую сумму, т.е. каждый из потоков не является сравнимым по интенсивности со всем суммарным потоком, то входящий поток близок к простейшему.

Стационарный пуассоновский поток событий

Пуассоновский поток событий – это поток, который всегда ординарный, без последствия, но может быть и нестационарным. Если пуассоновский поток является еще и стационарным, то такой пуассоновский поток является простейшим. При анализе систем массового обслуживания обычно используется стационарный пуассоновский поток событий, который далее для краткости будем называть просто пуассоновский поток событий (или простейший поток событий).

Для пуассоновского потока событий вероятность появления (k) событий за время (t) имеет распределение Пуассона и равна

$$P_k(t) = \frac{(\lambda \cdot t)^k}{k!} \cdot e^{-\lambda \cdot t}$$

где λ - интенсивность потока событий, т.е. среднее число событий, поступающих в единицу времени.

Математическое ожидание, второй момент и дисперсия числа заявок, поступающих в систему для стационарного пуассоновского потока, когда $\lambda = \lambda(t)$, соответственно равны

$$M(k) = \sum_{k=1}^{\infty} k \cdot P_k = \sum_{k=1}^{\infty} k \frac{\lambda^k}{k!} \cdot e^{-\lambda} = \lambda$$

$$M(k^2) = \sum_{k=1}^{\infty} k^2 \cdot P_k = \lambda + \lambda^2$$

$$D(k) = M(k^2) - [M(k)]^2 = \lambda$$

Численные значения математического ожидания и дисперсии числа заявок, поступающих в систему для стационарного пуассоновского потока

(простейшего потока) равны. Однако, следует иметь в виду, что размерности их не совпадают.

Найдем теперь распределение интервалов времени между двумя последовательными заявками в пуассоновском стационарном потоке.

Из условия стационарности потока имеем $\lambda = \lambda(t) = const$

Из условия ординарности потока следует, что на малом интервале времени от (t) до $(t + \Delta t)$ может не произойти ни одного события с вероятностью $P_0(\Delta t)$ или появиться одно событие с вероятностью $P_1(\Delta t)$. Сумма этих вероятностей $P_0(\Delta t) + P_1(\Delta t) = 1$ поскольку в ординарном потоке в течение малого интервала времени (Δt) может появиться не более одного события. Поскольку вероятность появления одного события на малом интервале (Δt) равна $P_1(\Delta t) = \lambda \cdot \Delta t$, то имеем $P_0(\Delta t) = 1 - P_1(\Delta t) = 1 - \lambda \cdot \Delta t$

Найдем теперь вероятность того, что на произвольном интервале времени (t) также не окажется ни одного события. Если интервал времени (t) разбить на равные отрезки Δt , то число таких отрезков будет равно $(t/\Delta t)$.

В силу отсутствия последействия вероятность того, что на всем интервале $(0, t)$ не появится ни одного события, равна произведению вероятностей не наступления этих событий на отдельных интервалах (Δt) . Поэтому

$$P_0(t) = (1 - \lambda \cdot \Delta t)^{t/\Delta t} \quad \text{далее при } (\Delta t \rightarrow 0) \text{ имеем}$$

$$P_0(t) = \lim_{\Delta t \rightarrow 0} (1 - \lambda \cdot \Delta t)^{\lambda t / \lambda \cdot \Delta t} = \lim_{\Delta t \rightarrow 0} (1 - \lambda \cdot \Delta t)^{-1/\lambda \cdot \Delta t}^{-\lambda \cdot t} = e^{-\lambda \cdot t}$$

Вероятность $P_0(t)$ - это вероятность того, что интервал времени между событиями окажется больше величины (t) . Поэтому вероятность противоположного события, т.е. функция распределения интервалов

времени между двумя последовательными событиями в простейшем потоке будет иметь следующий вид :

$$F(t) = 1 - P_0(t) = 1 - e^{-\lambda \cdot t}$$

Следовательно, в простейшем потоке интервалы времени между двумя последовательными событиями имеют экспоненциальную плотность распределения вероятностей

$$f(t) = dF(t)/dt = \lambda e^{-\lambda \cdot t}$$

Математическое ожидание длины интервала времени между двумя последовательными событиями, например, между двумя последовательными моментами поступления заявок в систему равно

$$M(t) = \int_0^{\infty} t \cdot f(t) dt = 1/\lambda$$

Второй момент длины интервала времени между двумя последовательными моментами поступления заявок равен

$$M(t^2) = \int_0^{\infty} t^2 \cdot f(t) dt = 2/\lambda^2$$

Дисперсия интервала времени между двумя последовательными событиями, т.е. между двумя последовательными моментами поступления заявок в систему, равна

$$D(t) = M(t^2) - [M(t)]^2 = \int_0^{\infty} t^2 f(t) dt - [M(t)]^2 = 1/\lambda^2$$

Вычислим вероятность появления коротких интервалов времени между двумя последовательными заявками, т.е. таких интервалов, длина которых меньше математического ожидания длины интервала

$$P(t < M(t)) = \int_0^{1/\lambda} f(t) dt = \lambda \int_0^{1/\lambda} e^{-\lambda t} dt = 1 - 1/e = 0,628$$

Эрланговский поток событий

Поток Эрланга (k)-го порядка - это поток, который образуется просеиванием стационарного пуассоновского потока. Просеивание состоит в том, что в исходном пуассоновском потоке сохраняется только каждое (k)-ое событие, а ($k-1$) событие удаляется. Поток Эрланга (k)-го порядка обозначается (E_k) Если исходный пуассоновский имеет интенсивность (λ), то интенсивность потока Эрланга уменьшается и оказывается равной (λ/k), что не удобно при замене пуассоновского на поток Эрланга при проведении аналитических расчетов. В связи с этим на практике используют нормированные потоки Эрланга.

Нормированный поток Эрланга (k)-го порядка - это поток, который образуется просеиванием стационарного пуассоновского потока, но интенсивность пуассоновского потока при этом должна быть равна ($k \cdot \lambda$) В этом случае математическое ожидание и дисперсия интервалов времени между событиями потока Эрланга (k)-го порядка соответственно равны

$$m_k = 1/\lambda \qquad D_k = 1/(k \cdot \lambda^2)$$

Следовательно, при постоянной интенсивности потока Эрланга с увеличением его порядка ($k \rightarrow \infty$) дисперсия интервалов времени между событиями стремится к нулю, т.е. поток событий приближается к регулярному со средним интервалом времени равным

$$m_k = 1/\lambda$$

Функция распределения интервалов времени между двумя последовательными событиями в потоке Эрланга (k)-го порядка имеет следующий вид :

$$F(t) = 1 - \sum_{i=0}^{k-1} \frac{(k \cdot \lambda \cdot t)^i}{i!} \cdot e^{-k\lambda t}$$

Поэтому плотность распределения вероятностей интервалов времени между двумя последовательными событиями в потоке Эрланга (k)-го порядка имеет следующий вид : $f(t) = dF(t)/dt = \frac{(k \cdot \lambda) \cdot (k \cdot \lambda \cdot t)^{k-1}}{(k-1)!} \cdot e^{-k\lambda t}$

После подстановки значений (k)-го порядка получаем.

При ($k=1$) простейший поток событий, получаем

$$F(t) = 1 - e^{-\lambda \cdot t} \qquad f(t) = \lambda e^{-\lambda \cdot t}$$

При ($k=2$) поток Эрланга 2-го порядка, , получаем

$$F(t) = 1 - (1 + 2\lambda t) \cdot e^{-2\lambda t} \qquad f(t) = 4\lambda^2 t \cdot e^{-2\lambda t}$$

Для любой одной фазы (при наличии (k) фаз) математическое ожидание длины интервала времени этой фазы и дисперсия времени этой фазы соответственно равны

$$M(t) = 1/k\lambda \qquad D(t) = (1/k\lambda)^2$$

Математическое ожидание и дисперсия длины интервала времени между двумя последовательными событиями (или между двумя последовательными моментами поступления заявок) в потоке Эрланга (k)-го порядка соответственно равны

$$M(t) = k \cdot \frac{1}{k\lambda} = \frac{1}{\lambda} \qquad D(t) = k \cdot \frac{1}{(k\lambda)^2} = \frac{1}{k\lambda^2}$$

Квадрат коэффициента вариации длины интервала времени между двумя последовательными событиями (или между двумя последовательными моментами поступления заявок) в потоке Эрланга (k)-го порядка равен

$$v^2(t) = \frac{D(t)}{[M(t)]^2} = \frac{1}{k}$$

Приложение 2.

Длительность обслуживания заявок

Длительность обслуживания заявки в обслуживающем аппарате равна промежутку времени, необходимому этому ОА для обслуживания этой заявки.

В систему может поступать несколько типов заявок. Принимается предположение о независимости длительности обслуживания различных заявок одного типа, что вполне справедливо для большинства реальных систем.

Наиболее широко на практике используются следующие законы распределения длительности обслуживания заявок:

- Экспоненциальное распределение длительности обслуживания заявок:

- Распределение длительности обслуживания заявок по закону Эрланга
Рассмотрим их более подробно

Экспоненциальное распределение длительности обслуживания заявок:

Если отсутствуют сведения о законе распределения времени обслуживания и известно только среднее время обслуживания, то это время обслуживания целесообразно аппроксимировать экспоненциальным распределением следующего вида:

$$F(t) = 1 - e^{-\mu \cdot t} \qquad f(t) = \mu e^{-\mu \cdot t}$$

где $\mu = 1/t_0$ - интенсивность обслуживания заявок

t_0 - математическое ожидание времени обслуживания заявок, т.е. среднее время обслуживания заявок

Математическое ожидание интервала времени обслуживания заявок

равно $M(t) = \int_0^{\infty} t \cdot f(t) dt = 1/\mu$

Второй момент интервала времени обслуживания заявок равен

$$M(t^2) = \int_0^{\infty} t^2 \cdot f(t) dt = 2 / \mu^2$$

Дисперсия интервала времени обслуживания заявок равна

$$D(t) = M(t^2) - [M(t)]^2 = \int_0^{\infty} t^2 f(t) dt - [M(t)]^2 = 1 / \mu^2$$

Распределение длительности обслуживания заявок по закону Эрланга

Функция распределения длительности обслуживания заявок по закону Эрланга (k)-го порядка имеет следующий вид :

$$F(t) = 1 - \sum_{i=0}^{k-1} \frac{(k \cdot \mu \cdot t)^i}{i!} \cdot e^{-k\mu t}$$

Поэтому плотность распределения длительности обслуживания заявок по закону Эрланга (k)-го порядка имеет следующий вид :

$$f(t) = dF(t) / dt = \frac{(k \cdot \mu) \cdot (k \cdot \mu \cdot t)^{k-1}}{(k-1)!} \cdot e^{-k\mu t}$$

После подстановки соответствующего значения (k)-го порядка получаем.

При ($k = 1$) экспоненциальное обслуживание , получаем

$$F(t) = 1 - e^{-\mu \cdot t} \qquad f(t) = \mu e^{-\mu \cdot t}$$

При ($k = 2$) обслуживание Эрланга 2-го порядка, , получаем

$$F(t) = 1 - (1 + 2\mu t) \cdot e^{-2\mu t} \qquad f(t) = 4\mu^2 t \cdot e^{-2\mu t}$$

Для любой одной фазы (при наличии (k) фаз) обслуживания математическое ожидание длины интервала времени этой фазы и дисперсия времени этой фазы соответственно равны

$$M(t) = 1 / k\mu \qquad D(t) = (1 / k\mu)^2$$

Математическое ожидание и дисперсия длины интервала времени обслуживания для Эрланга (k)-го порядка соответственно равны

$$M(t) = k \cdot \frac{1}{k\mu} = \frac{1}{\mu}$$

$$D(t) = k \cdot \frac{1}{(k\mu)^2} = \frac{1}{k\mu^2}$$

Квадрат коэффициента вариации длины интервала времени обслуживания для Эрланга (k)-го порядка равен

$$v^2(t) = \frac{D(t)}{[M(t)]^2} = \frac{1}{k}$$

Приложение 3. Оценка параметров входного потока заявок.

Обычно поток клиентов, подобный потоку клиентов в фирму, считают пуассоновским. Простейший поток обладает следующими свойствами:

- 1) стационарность – вероятностные характеристики потока не зависят от времени;
- 2) отсутствие последствия – запросы, в данном случае клиенты, поступают в систему независимо друг от друга;
- 3) ординарность – в каждый момент времени в систему может поступить не более одного запроса, в данном случае одного клиента.

Перечисленные свойства характерны для потока клиентов, поступающих в фирму.. Для простейшего потока вероятность поступления K запросов в

единицу времени определяется следующим выражением [3]: $P_K = \frac{\lambda^K \cdot e^{-\lambda}}{K!}$,

где λ - интенсивность поступления запросов в единицу времени, т.е. например, среднее число запросов в час.

Простейший поток имеет также следующие особенности:

- 1) поток является однопараметрическим, так как математическое ожидание, второй момент и дисперсия количества запросов, поступающих в единицу времени, например в час, соответственно определяются следующими выражениями

$$M(\kappa) = \sum_{K=0}^{\infty} K \cdot P_K = \sum_{K=0}^{\infty} K \cdot \frac{\lambda^K \cdot e^{-\lambda}}{K!} = \lambda$$

$$M(\kappa^2) = \sum_{K=0}^{\infty} K^2 \cdot P_K = \sum_{K=0}^{\infty} K^2 \cdot \frac{\lambda^K \cdot e^{-\lambda}}{K!} = \lambda \cdot (1 + \lambda) = \lambda + \lambda^2$$

$$D(\kappa) = M(\kappa^2) - M^2(\kappa) = \lambda + \lambda^2 - \lambda^2 = \lambda$$

Любая случайная величина, как правило, имеет размерность. Следует иметь в виду, что для пуассоновского входного потока физические размерности математического ожидания и дисперсии не совпадают, хотя их численные значения равны.

2) интервалы времени между последовательно поступившими запросами пуассоновского входного потока имеют экспоненциальное распределение.

3) поток широко используется в теории массового обслуживания, так как позволяет получить для анализа сложных систем простые аналитические зависимости.

Проверим гипотезу о том, что поток клиентов в фирму является пуассоновским.

Проверка гипотезы о пуассоновском входном потоке заявок

Предлагаемый подход включает следующие этапы:

- 1) Определяем экспериментально, т.е. на практике, сколько клиентов поступило за один час и сколько таких поступлений клиентов было за время проведения эксперимента, определяемое объемом выборки. При этом объемом выборки называют n – количество клиентов, которое должно быть подвергнуто испытанию. Задаем начальное значение $n = 200$, которое при необходимости можно изменить. Данные, полученные в результате наблюдения за реальным поступлением клиентов, заносим в таблицу ПЗ.1. При этом количество столбцов, т.е. интервалов данных эксперимента, должно быть не менее величины m , которая определяется из следующего выражения [4]: $m > \log_2 n + 1 = \log_2 200 + 1 = 9$

- 2) Определяем среднюю реальную интенсивность поступления клиентов за один час (λ), используя данные табл. ПЗ,1 и следующее выражение

$$\lambda = \frac{1}{n} \cdot \sum_{i=1}^m K_i \cdot n_{\Delta i}$$

Где : K_i - количество клиентов, поступивших за один час;

$n_{\Delta i}$ - сколько раз поступило на практике K_i клиентов за один час;

$n=200$ – количество клиентов, которое должно быть подвергнуто испытанию;

$m=12$ – количество групп (интервалов), на которые были разбиты все клиенты.

После подстановки исходных данных получаем, что $\lambda = 6$ клиентов / час

- 3) Для вычисленной интенсивности поступления клиентов ($\lambda = 6$ клиентов / час), находим соответствующее ей теоретическое распределение Пуассона, т.е. теоретические вероятности поступления K клиентов за час. Для этого используем следующее выражение

$$P_K = \frac{\lambda^K \cdot e^{-\lambda}}{K!}$$

Далее вычисляем частоты поступления K клиентов за час, используя выражение

$$n_{TK} = n \cdot P_K$$

Вычисленные значения теоретических вероятностей поступления клиентов и соответствующих им частот поступления клиентов (количество поступлений) заносим в табл.П 3.2.

- 4) Проводим сравнение экспериментальных и теоретических частот поступления клиентов, приведенных в таб.ПЗ.2, используя следующее выражение.

$$(n_{\Delta i} - n_{Ti})^2 / n_{Ti}$$

Суммируя полученные результаты по всем интервалам получаем, что значение критерия согласия (критерия хи квадрат) равно $\chi^2 = 5,856$ для наших результатов.

Таблица П3.1

Интенсивность поступления заявок клиентов в фирму

K_i (клиент/час)	0	1	2	3	4	5	6	7	8	9	10	11
$n_{эi}$ (число раз)	0	2	5	15	28	35	36	29	22	18	5	5

Таблица П3.2

Сравнительный анализ экспериментальных и теоретических результатов для входного потока клиентов

№ Интервала	K - кол-во клиентов, поступающих за один час	Частота поступления K клиентов за час		Теоретическая вероятность поступления K клиентов за час $P(K) = \frac{\lambda^K \cdot e^{-\lambda}}{K!}$	Различие экспериментальных и теоретических результатов в $(n_{э} - n_{т})$	Значение критерия $(n_{э} - n_{т})^2 / n_{т}$
		$n_{э}$ практика	$n_{т}$ Теория			
1	0	0	0,50	0,0025	-0,50	0,500
2	1	2	3,00	0,0150	-1,00	0,333
3	2	5	9,00	0,0450	-4,00	1,777
4	3	15	18,00	0,0900	-3,00	0,500
5	4	26	27,00	0,1350	-1,00	0,037
6	5	35	32,40	0,1620	2,60	0,208
7	6	36	32,40	0,1620	3,60	0,400
8	7	29	27,76	0,1388	1,24	0,055
9	8	22	20,84	0,1042	-1,16	0,065
10	9	18	13,88	0,0694	4,12	1,223
11	10	7	8,32	0,0416	-1,32	1,210
12	11 и более	5	6,90	0,0345	-1,90	0,523
Сумма		200	200	1		$\chi^2 = 5,856$

5) По таблице критических точек находим табличное значение критерия согласия χ^2_T . Для числа степеней свободы (S), равного числу интервалов минус два $S = 12 - 2 = 10$ и уровня значимости $\alpha = 0,05$, имеем $\chi^2_T = 18,3$. Следует иметь в виду, что уровень значимости $\alpha = 0,05$ показывает, что вероятность отвергнуть правильную гипотезу 5%.

Поскольку значение критерия согласия $\chi^2_{\text{э}} = 5,856$, а значение $\chi^2_T = 18,3$ и $\chi^2_{\text{э}} < \chi^2_T$, то нет оснований отвергать гипотезу, что входной поток клиентов пуассоновский.

б) Определяем необходимый объем выборки (n) для подтверждения полученных результатов используя следующее выражение:

$$n = \frac{t^2 \cdot D \cdot N}{\delta_{\lambda}^2 \cdot N + t^2 \cdot D} = \frac{4 \cdot 6 \cdot 1200}{0,1 \cdot 1200 + 4 \cdot 6} = 200 \text{ клиентов } \delta_{\lambda}$$

где t - коэффициент доверия, который зависит от вероятности, с которой гарантируется предельная ошибка выборки (при вероятности $P = 0,95$ имеем $t = 2$)

D - дисперсия числа клиентов поступающих за один час
 $D = 6 \text{ клиентов / час}$

N - количество клиентов, поступающих за месяц $N = 1200$ клиентов

δ_{λ} - предельная ошибка выборки, которая равна $\delta_{\lambda} < 0,31 \text{ клиента / час}$.

Это означает, что границы вычисления λ такие, что $5,69 < \lambda < 6,31$ клиента/час. Поэтому погрешность вычисления интенсивности поступления клиентов (λ) в фирму находится в пределах 5%, что вполне приемлемо.

Приложение 4.

Экспресс-метод проверки гипотезы о пуассоновском входном потоке заявок

Этот метод основан на определении среднего значения и дисперсии количества запросов, поступающих в систему в единицу времени. Равенство этих величин позволяет приближенно считать, что входной поток заказов пуассоновский или близкий к нему.

Согласно данным, приведенным в табл. ПЗ.1 имеем

Среднее количество заказов, поступающих в единицу времени равно

$$M(K) = \frac{1}{n} \cdot \sum_{i=1}^m K_i \cdot n_{\Theta_i} = 6,00$$

Второй момент количества запросов, поступающих в единицу времени равен:

$$M(K^2) = \frac{1}{n} \cdot \sum_{i=1}^m K_i^2 \cdot n_{\Theta_i} = 41,80$$

Дисперсия количества заказов, поступающих в единицу времени равна

$$D(K) = M(K^2) - [M(K)]^2 = 5,80$$

Поскольку численные значения $M(K)$ и $D(K)$ практически равны, то входной поток заявок приближенно можно считать пуассоновским.

Приложение 5.

Оценка параметров времени оформления заявок клиентов

Предполагаем, что время оформления оператором заказа клиента на полиграфическую продукцию в мини типографии подчиняется экспоненциальному закону. В этом случае, если t_0 - среднее время оформления оператором заказа клиента, то $\mu=1/t_0$ - интенсивность оформления оператором заказа клиента, т.е. среднее количество заказов оформленных оператором в единицу времени, например, за один час.

Экспоненциальное распределение относится к классу непрерывных распределений и имеет следующие особенности:

1) Функция распределения вероятности времени оформления оператором заказа клиента имеет вид: $F(t) = 1 - e^{-\mu t}$

2) Плотность распределения вероятности времени оформления оператором заказа клиента имеет вид: $f(t) = \mu \cdot e^{-\mu t}$

3) Математическое ожидание, второй момент и дисперсия времени оформления оператором заказа клиента соответственно имеют вид

$$M[t] = \int_0^t t \cdot f(t) dt = \int_0^t t \cdot \mu \cdot e^{-\mu t} dt = \frac{1}{\mu}$$

$$M[t^2] = \int_0^t t^2 \cdot f(t) dt = \int_0^t t^2 \cdot \mu \cdot e^{-\mu t} dt = \frac{2}{\mu^2}$$

$$D[t] = M[t^2] - M^2[t] = \frac{2}{\mu^2} - \frac{1}{\mu^2} = \frac{1}{\mu^2}$$

4) широко используется в теории массового обслуживания, так как позволяет получить для анализа сложных систем простые аналитические зависимости.

Проверка гипотезы о экспоненциальном распределении времени обработки оператором заявок клиентов.

Для проверки гипотезы о экспоненциальном распределении времени оформления заявок клиентов используем тот же подход, который

использовали ранее для проверки гипотезы о пуассоновском входном потоке клиентов.

Предлагаемый подход включает следующие этапы:

1) Определяем экспериментально время в минутах, которое затратил оператор на оформление заказа клиента и сколько таких затрат было за время проведения эксперимента, определяемое объемом выборки. Задаем начальное значение объема выборки $n = 300$, которое при необходимости можно изменить. Данные, полученные по времени оформления оператором заказа клиента заносим в таблицу П5.1. При этом количество столбцов, т.е. интервалов данных эксперимента, должно быть не менее величины m , которая определяется из выражения $m > \log_2 n + 1 = \log_2 300 + 1 = 10$

2) Определяем среднее время оформления оператором заказа клиента (t_0), используя данные табл. 3.3 и следующее выражение $t_0 = \frac{1}{n} \cdot \sum_{i=1}^m t_i \cdot n_{\Delta i}$

Где: t_i - среднее время оформления заказа клиента при его попадании в i -ый интервал;

$n_{\Delta i}$ - количество заказов, попавших по времени выполнения в i -ый интервал;

$n = 300$ - количество клиентов, которое должно быть подвергнуто испытанию;

$m = 13$ - количество интервалов.

После подстановки исходных данных получаем, что среднее время выполнения оператором заказа клиента равно $t_0 = 30,2$ мин

Тогда интенсивность работы оператора по оформлению заказов клиентов равна $\mu = 2 \text{ заказа} / \text{час} = 0,0333 \text{ заказа} / \text{мин}$

Таблица П5.1

Параметры оформления оператором заказа клиента

ΔT_i (мин)	0-10	10-20	20-30	30-40	40-50	50-60	60-70	70-80	80-90
t_i (мин)	5	15	25	35	45	55	65	75	85
$n_{\Delta i}$ (число раз)	64	64	48	40	29	20	15	6	5

ΔT_i (мин)	90-100	100-110	110-120	120-130
t_i (мин)	95	105	115	125
$n_{\Delta i}$ (число раз)	5	2	1	1

3) Для вычисленной экспериментальной интенсивности оформления оператором заказа клиента находим соответствующее ей теоретическое экспоненциальное распределение, используя следующее выражение

$$P_i = e^{-\mu \cdot t_{ni}} - e^{-\mu \cdot t_{ki}}$$

где P_i - вероятность попадания в i -ый интервал;

t_{ni} - начальное время для i -го интервала;

t_{ki} - конечное время для i -го интервала.

Далее вычисляем теоретические частоты оформления заказов клиентов по интервалам $n_{Ti} = n \cdot P_i$

После этого вычисленные теоретические вероятности и соответствующих им частоты оформления заказов клиентов заносим в табл. П5.2

4) Для сравнения экспериментальных и теоретических частот оформления заказов клиентов составляем табл.П5.3, в которую заносим необходимые данные из табл.П5.1 и П5.2. Для сравнения частот используем следующее выражение.

$$(n_{\Delta i} - n_{Ti})^2 / n_{Ti}$$

Суммируя полученные результаты по всем интервалам получаем, что значение критерия согласия (критерия хи квадрат) равно $\chi^2_{\text{э}} = 19,1$ для наших результатов

5) По таблице критических точек находим табличное значение критерия согласия χ^2_T . Для числа степеней свободы (S), равного числу интервалов минус два $S = 13 - 2 = 11$ и уровня значимости $\alpha = 0,05$, имеем $\chi^2_T = 19,7$. При этом уровень значимости $\alpha = 0,05$ показывает, что вероятность отвергнуть правильную гипотезу равна 5%.

Поскольку значение критерия согласия по экспериментальным данным $\chi^2_{\text{э}} = 19,1$, а табличное значение $\chi^2_T = 19,7$ и $\chi^2_{\text{э}} < \chi^2_T$, то нет оснований отвергать гипотезу, что время оформления оператором заказов клиентов подчинено экспоненциальному распределению.

Таблица П5.2

Параметры теоретического экспоненциального распределения при $\mu = 0,0333$ заказа / мин

№ интервала	Границы интервала	$e^{-\mu \cdot t_{hi}}$	$e^{-\mu \cdot t_{ki}}$	Вероятность оформления заказа P_i	Частота оформления заказа n_{Ti}
1	0-10	1	0,717	0,283	84,90
2	10-20	0,717	0,514	0,203	60,90
3	20-30	0,514	0,368	0,146	43,80
4	30-40	0,368	0,266	0,102	30,60
5	40-50	0,266	0,192	0,074	22,20
6	50-60	0,192	0,137	0,055	16,50
7	60-70	0,137	0,100	0,037	11,10
8	70-80	0,100	0,072	0,028	8,40
9	80-90	0,072	0,052	0,020	6,00
10	90-100	0,052	0,038	0,014	4,20
11	100-110	0,038	0,028	0,010	3,00
12	110-120	0,028	0,020	0,008	2,40
13	120 и далее	0,020	0,000	0,020	6,00
Сумма				1	300

Таблица П5.3

Сравнительный анализ экспериментальных и теоретических результатов для времени оформления заказов клиентов

№ интервала	Границы интервала	Частота оформления заказа		Различие экспериментальных и теоретических результатов ($n_{\text{Э}} - n_{\text{Т}}$)	Значение критерия $(n_{\text{Э}} - n_{\text{Т}})^2 / n_{\text{Т}}$
		$n_{\text{Э}}$ практика	$n_{\text{Т}}$ теория		
1	0-10	64	84,90	-20,90	5,14
2	10-20	64	60,90	3,10	0,15
3	20-30	48	43,80	4,20	0,40
4	30-40	40	30,60	9,40	2,90
5	40-50	29	22,20	6,80	2,08
6	50-60	20	16,50	3,50	0,75
7	60-70	15	11,10	3,90	1,37
8	70-80	6	8,40	-2,40	0,68
9	80-90	5	6,00	-1,00	0,17
10	90-100	5	4,20	0,80	0,15
11	100-110	2	3,00	-1,00	0,33
12	110-120	1	2,40	-1,40	0,82
13	120и далее	1	6,00	-5,00	4,16
Сумма		300	300		$\chi^2_{\text{Э}} = 19,10$

б) Определяем необходимый объем выборки (n) для подтверждения полученных результатов, используя следующее выражение

$$n = \frac{t^2 \cdot D \cdot N}{\delta_{\lambda}^2 \cdot N + t^2 \cdot D} = \frac{4 \cdot 900 \cdot 1200}{9 \cdot 1200 + 4 \cdot 900} = 300 \text{ клиентов}$$

где t - коэффициент доверия, который зависит от вероятности, с которой гарантируется предельная ошибка выборки (при вероятности $P=0,95$ имеем $t=2$)

D - дисперсия времени оформления заказов клиентов $D = 900 \text{ мин}$

N - количество клиентов, поступающих за месяц $N=1200$ клиентов

δ_{λ} - предельная ошибка выборки, которая равна $\delta_{\lambda} < 3 \text{ мин}$.

Это означает, что предельные границы среднего времени оформления заказа клиента (t_0) следующие $27 \text{ мин} < t_0 < 33 \text{ мин}$. Поэтому погрешность вычисления среднего времени оформления заказа клиента находится в пределах 10 %, что вполне приемлемо.

Приложение 6

Содержание часть 1.

Модуль 1.

Аналитические модели АСОИиУ в виде разомкнутых сетей массового обслуживания.

Предисловие

Лекция 1. Цели и задачи дисциплины. Особенности применения теории массового обслуживания (ТМО) для оценки временных характеристик функционирования АСОИиУ. Системы и сети массового обслуживания. Типы, классификация и обозначение систем и сетей массового обслуживания. Библиография

Лекция 2. Основные принципы и особенности построения формализованных схем систем и сетей массового обслуживания. Представление процесса работы АСОИиУ и ее компонент в виде набора формализованных схем систем и сетей массового обслуживания. Выбор степени детализации описания процесса функционирования АСОИиУ с помощью набора формализованных схем.

Лекция 3. Аналитические модели АСОИиУ, представляемые в виде типовых систем массового обслуживания с одним классом заявок.

Лекция 4. Аналитические модели АСОИиУ, представляемые в виде многофазных систем массового обслуживания.

Лекция 5. Аналитические модели АСОИиУ, представляемые в виде многоканальных систем массового обслуживания.

Лекция 6. Аналитические модели АСОИиУ, представляемые в виде систем массового обслуживания с обратными связями.

Лекция 7. Аналитические модели АСОИиУ, представляемые в виде систем массового обслуживания с отказами и ограниченной длиной очереди.

Лекция 8. Аналитические модели АСОИиУ, представляемые в виде систем массового обслуживания с приоритетами в обслуживании заявок нескольких классов

Лекция 9. Функционально-стоимостной анализ эффективности функционирования АСОИиУ и их компонент, формализуемых в виде разомкнутых систем массового обслуживания.

Обзор материала модуля

Об авторах:

Постников Виталий Михайлович, к.т.н., доцент кафедры «Системы обработки информации и управления» МГТУ им. Н.Э. Баумана
(E-mail: postnikovvm@bmstu.ru)

Спиридонов Сергей Борисович, доцент кафедры «Системы обработки информации и управления» МГТУ им. Н.Э. Баумана
(E-mail: spirid@bmstu.ru)

Терехов Валерий Игоревич, к.т.н., доцент, заведующий кафедрой «Системы обработки информации и управления» МГТУ им. Н.Э. Баумана
(E-mail: (terekch0w@bmstu.ru)

Курс лекций по дисциплине

Аналитические модели автоматизированных систем обработки информации и управления.

Часть 2.

**Аналитические модели АСОИиУ в виде замкнутых сетей
массового обслуживания.**